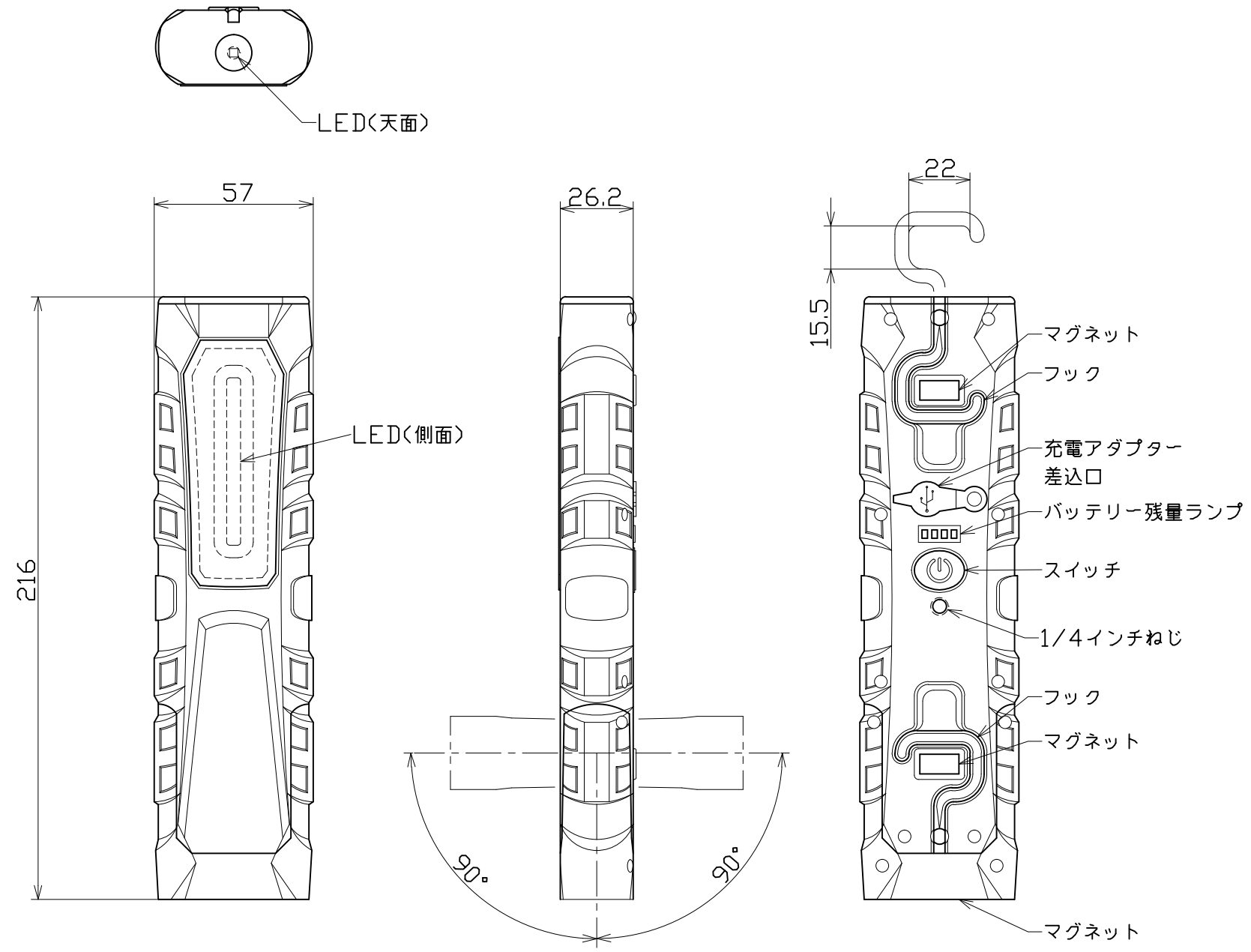


図 面 略 歴			
記号	日 付	変更・追記内容	担 当
△			
△			



主 仕 様

型 式	LEH-1P5W-UV	
使用 場所	屋内型	
本 体 色	青/黒	
光 源	LED	
点灯パターン	側面UV(Low)→側面UV(HIGH)→天面スポット→OFF	
	天面スポット	側面UV
定格 光束	45Lm	-
色 温 度	10000K	-
平均演色評価数	Ra84	-
ブラックライト波長	-	390~395nm
照射 角度	30°	120°
照 度	1m	500Lx
	2m	120Lx
	3m	50Lx
	4m	30Lx
	5m	20Lx
連続点灯時間	24~25時間	LOW:13時間 HIGH:3.5時間
	充電 時間	4時間
充 電 池	リチウムイオンバッテリー DC3.7V 4.4Ah	
球 寿 命	40000時間	
電池 寿命	500回(充放電回数)	
使用環境温度	-10~40℃	
本 体 質 量	285g	
付 属 品	充電ケーブル(USB)	

注1) 当器具のLED素子交換はできません。  
 注2) LEDの光色、明るさにはバラツキがあります。  
 注3) 照度は当社実測値の為、使用環境下により異なります。  
 注4) 連続点灯時間は満充電時から1m照度が10Lx切るまでの時間です。  
 注5) 球寿命は光束が70%に低下するまでの時間です。  
 表示は設計値であり、製品の寿命を保証するものではありません。  
 注6) 充電中の点灯は電子部品に負荷がかかりますので、お控えください。  
 注7) 安全にご使用いただくため、取扱説明書をご参照ください。  
 注8) 仕様変更は予告なく行う場合があります。予めご了承ください。

			コード	12052		
COMPONENTS	品 名	充電式LEDハンディブラックライト	APPD 承認	CHCK 検 図	DESIGN 設 計	DEF 製 図
MODEL	型 式	LEH-1P5W-UV				I
MATERIAL	材 質	ABS	REMARKS	備考	-	
3AD	ANGLE	SCALE	1/2	作成日	2019.05.23	
NICHIDO IND.CO.LTD			出図コード	LEH-1P5W-UV		
日動工業株式会社			ZK-A3X			