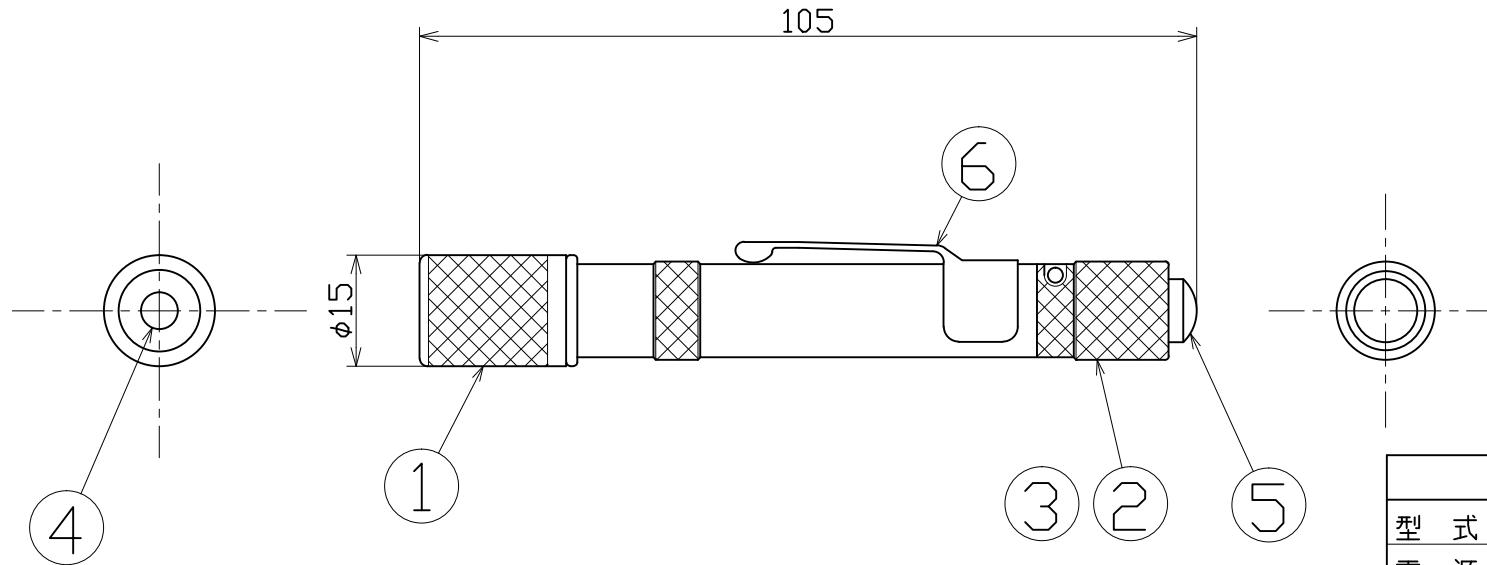


図 面 略 歴			
記号	日付	変更・追記内容	担当
△			
△			



主仕様	
型 式	LED-1P-LC
電 源	単4アルカリ乾電池
連続点灯	20時間以上
出 力	0.1W
照射角	スポット型
質 量	約25g (電池含35g)

ハードケース付き

No	部 品 名	個数	材 質	備 考	コード	コード番号名称
6	クリップ	1	-	-	-	-
5	スイッチ	1	-	プッシュ式	-	-
4	LED	1	-	0.1W	-	-
3	電池	1	-	単4形アルカリ乾電池	12151	スーパーパワーアルカリ乾電池単4形10本パック LR03(10S)AM4
2	電池蓋	1	アルミ	アルマイト	-	-
1	ケース本体	1式	アルミ	アルマイト	-	-

			コード	8897
COMPONENTS 品 名	スーパーLEDライト		APPD 承認	CHCK 検図
MODEL 型 式	LED-1P-LC		DESN 設計	DEF 製図
MATERIAL 材 質	REMARKS 備 考			
3D ANGLE 第 三 角 法	SCALE 尺 度	1/1	作成日	2008.10.10
NICHIDO IND.CO.LTD 日動工業株式会社		出図コード HM-A4	LED-1P-LC	