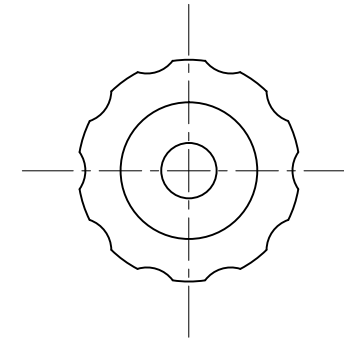
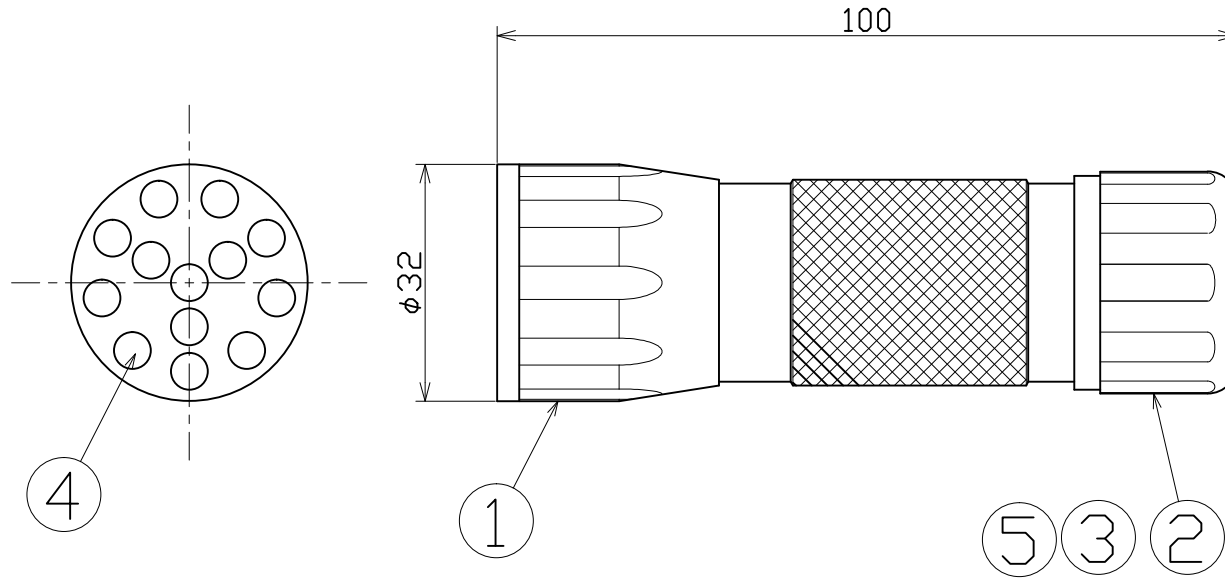


図 面 略 歴			
記号	日付	変更・追記内容	担当
△			
△			



主 仕 様	
型 式	LED-12P
電 源	単4アルカリ乾電池×3
連続点灯	15時間以上
出 力	1.2W
光 度	120000mcd
照射角	超拡散型
質 量	約75g(電池含110g)

5	スイッチ	1	-	スクリュー式	-	-
4	LED	12	-	0.1W	-	-
3	電池	3	-	単4形アルカリ乾電池	12151	スーパーパワーアルカリ乾電池単4形10本パックLR03(10S)AM4
2	電池蓋	1	アルミ	アルマイト	-	-
1	ケース本体	1式	アルミ	アルマイト	-	-
No	部品名	個数	材質	備 考	コード	コード番号名称

			コード	8893
COMPONENTS 品 名	スーパーLEDライト		APPD 承認	CHCK 検図
MODEL 型 式	LED-12P		DESN 設計	DEF 製図
MATERIAL 材 質	REMARKS 備 考			
3D ANGLE 第 三 角 法	SCALE 尺 度	1/1	作成日	2008.10.14
NICHIDO IND.CO.LTD 日動工業株式会社		出図コード HM-A4	LED-12P	