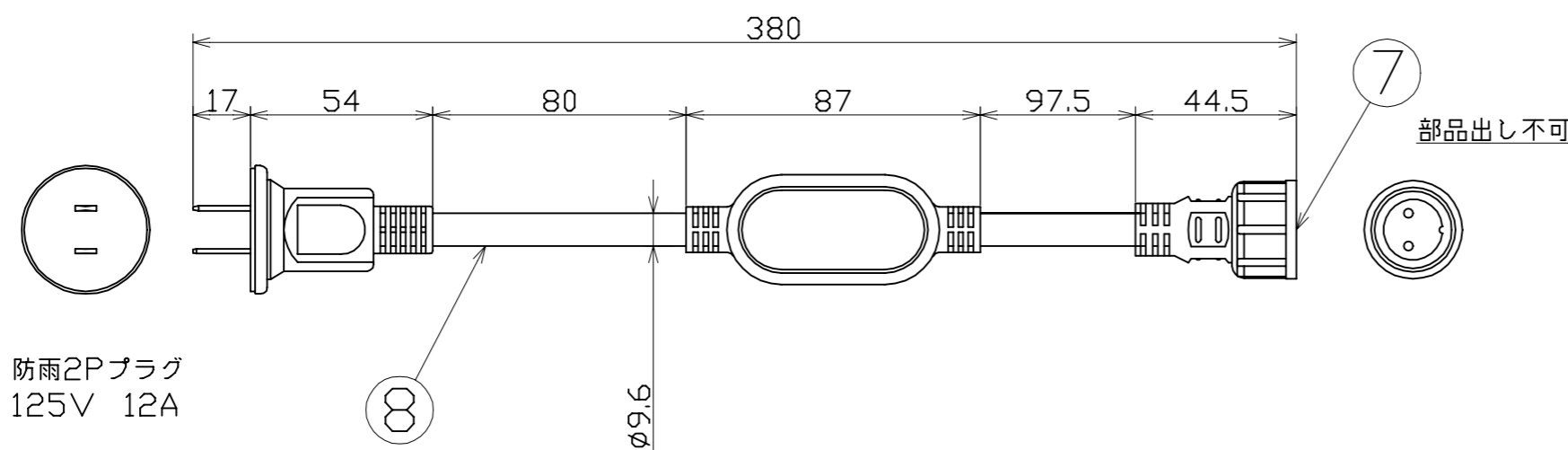
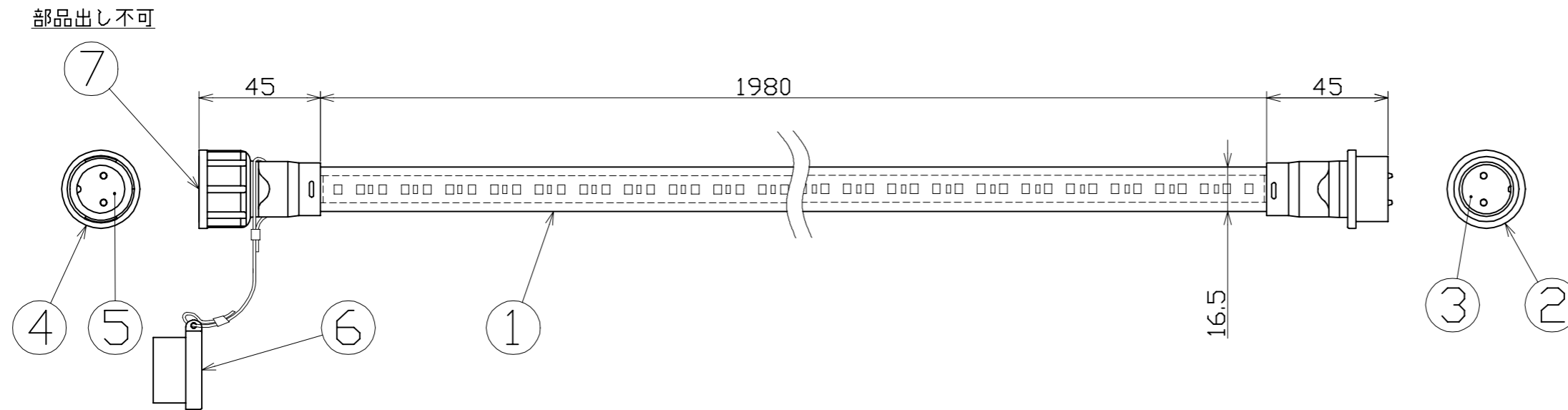


図 面 略 歴			
記号	日付	変更・追記内容	担当
△			
△			

主 仕 様

型 式	LECN-2LA-W
使用 場所	屋外型
光 源	LED
定格 光束	1300Lm/m
光源色[色温度]	昼白色[5000K]
平均演色評価数	Ra84
定格 電圧	AC100V
周 波 数	50/60Hz
入力電圧範囲	AC90~110V
定格 電流	0.28A
定格消費電力	26W
固有エネルギー消費効率	100Lm/W
耐衝撃保護等級	IK10
本体防水規格	IP65
球 寿 命	50000時間
使用環境温度	-10~40℃
最小曲げ半径	20mm(低温時45mm)
連結 本数	2m×12本まで(25m)
質 量	0.3kg(LEDライン) 118g(電源コード)

注1) 当器具のLED素子交換はできません。
 注2) LEDの光源色、明るさにはバラツキがあります。
 注3) 球寿命は光束が70%に低下するまでの時間です。
 表示は設計値であり、製品の寿命を保証するものではありません。
 注4) 安全にご使用いただくため、取扱説明書をご参照ください。
 注5) 仕様変更は予告なく行う場合があります。予めご了承ください。



防雨2Pプラグ
125V 12A

8	電源コード	PVC	VCT1.25×2心(黒) プラグ 整流器付	1	-
7	カップリングナット	PC	メスコネクタ用	2	-
6	コネクタ用キャップ	PC	LECN-CP メスコネクタ用 脱落防止ストラップ付	1	57608
5	インナーパッキン	シリコン	キャップ側	1	-
4	連結メスコネクタ	PC	-	1	-
3	インナーパッキン	シリコン	ピン側	1	58331
2	連結オスコネクタ	PC	-	1	-
1	LEDライン	PVC	16.5×8.5 全長2m 両面発光	1	-
No.	部品名	材質	備考	個数	コード

COMPONENTS		コード			
品名	LEDコネクタライン2m白(両面発光)	APPD	CHCK	DESN	DEF
承認		承認	検 図	設 計	製 図
MODEL	LECN-R2LA-W				N
MATERIAL	別記	REMARKS	別記		
3AD	ANGLE	SCALE	1/2	作成日	2023.04.13
第三	角 法	尺 度			
NICHIDO IND.CO.LTD	出 国 コード	LECN-R2LA-W			
日 動 工 業 株 式 有 限 公 司	ZK-A3X				