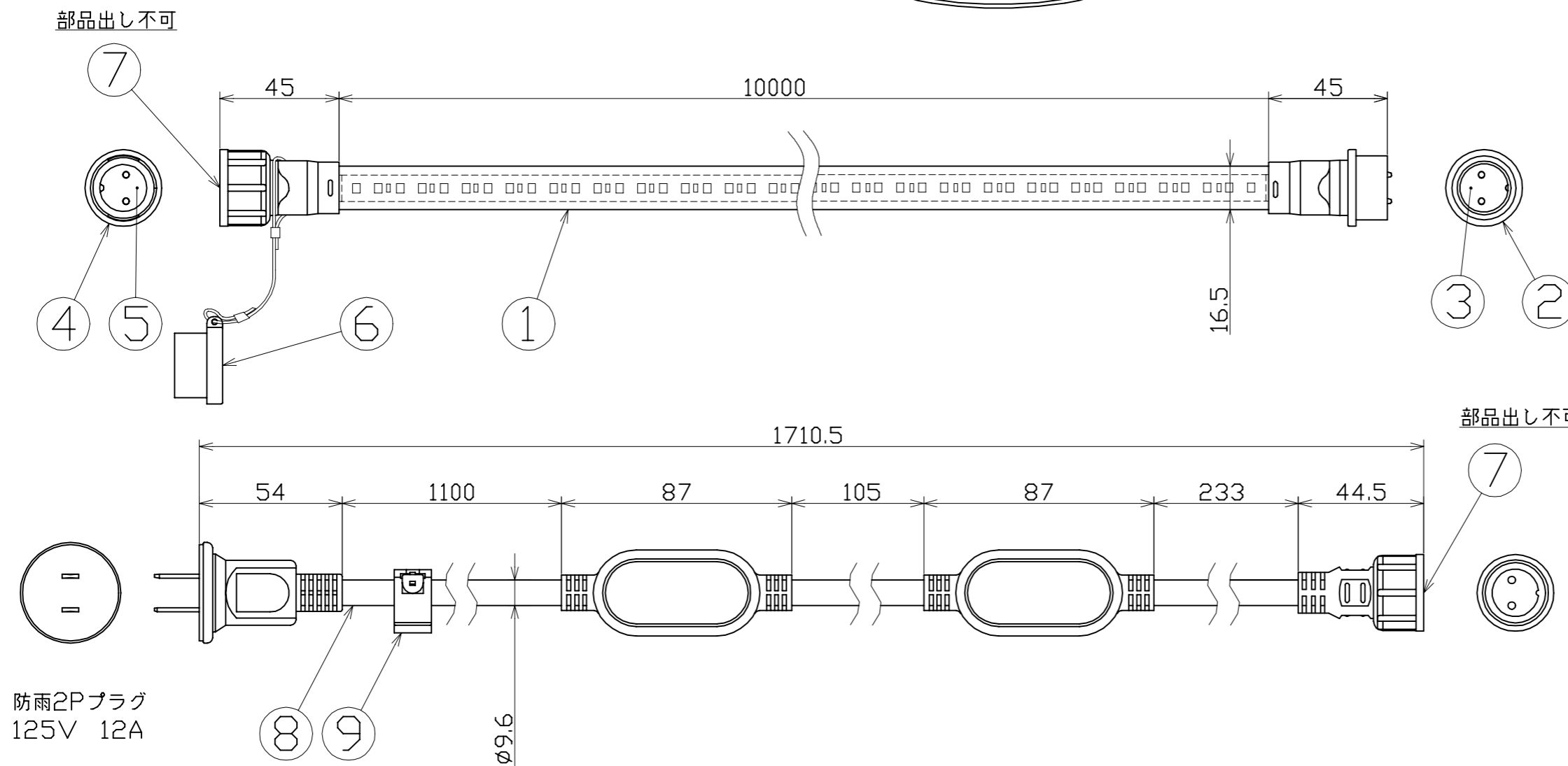


図面略歴			
記号	日付	変更・追記内容	担当
△	'23.07.24	1次機、2次機コネクタインナーパッキン追加 lot2306	中新出
△	'24.01.12	クリップ追加 lot2311	中新出

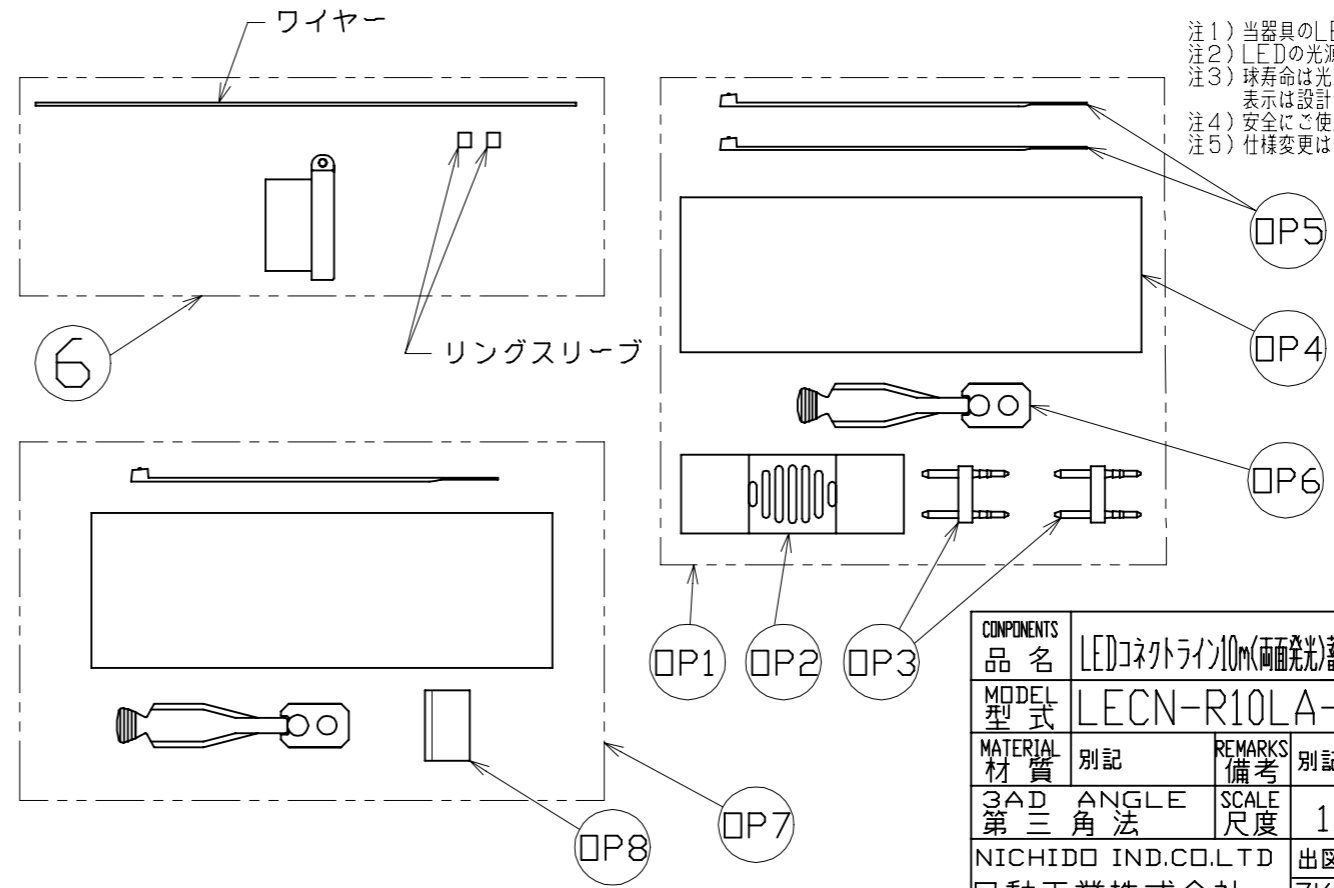
主仕様

型式	LECN-R10LA-LW
使用場所	屋外型
光源	LED
定格光束	1300Lm/m
光源色[色温度]	昼白色[5000K]
平均演色評価数	Ra83
定格電圧	AC100V
周波数	50/60Hz
入力電圧範囲	AC90~110V
定格電流	1.35A
定格消費電力	117W
固有エネルギー消費効率	111.1Lm/W
耐衝撃保護等級	IK10
本体防水規格	IP65
球寿命	50000時間
使用環境温度	-10~40℃
最小曲げ半径	35mm(低温時75mm)
連結本数	10m×5本まで(50m)
質量	1.6kg(LEDライン) 321g(電源コード)



防雨2Pプラグ
125V 12A

QP	点滅電源ケーブル	PVC	LECN-ADIF 点滅機能付き整流器	1	58578
QP	収納バッグ	-	LECN-BG コネクタライン収納バッグ	1	10330
QP6	接着剤	-	補修用	1	-
QP5	結束バンド	-	LECN-(R)5LA-W用 タイラップ(1/2個) 補修用	1	57625
QP4	収縮チューブ	-	LECN-(R)5LA-W用 収縮チューブ 補修用	1	57624
QP8	エンドキャップ	-	LECN-(R)5LA-W用 エンドキャップ 補修用	1	-
QP7	エンドキャップセット	-	LECN-ENI エンドキャップセット 補修用	1	57632
QP6	接着剤	-	補修用	1	-
QP5	結束バンド	-	LECN-(R)5LA-W用 タイラップ(1/2個) 補修用	2	57625
QP4	収縮チューブ	-	LECN-(R)5LA-W用 収縮チューブ 補修用	1	57624
QP3	ピン	-	LECN-(R)5LA-W用 連結ピン(1/2個) 補修用	2	57623
QP2	ジョイント	-	LECN-(R)5LA-W用 連結ジョイント 補修用	1	57622
QP1	リペアパーツセット	-	LECN-REI リペアパーツセット 補修用	1	57626
付属	万能フッカー	-	BH-400SH	1	29629
9	クリップ	PA	黒	1	-
8	電源コード	PVC	LECN-ADI VCT1.25×2心(黒) プラグ 整流器付	1	57601
7	カップリングナット	PC	メスコネクタ用	2	-
6	コネクタ用キャップ	PC	LECN-CP メスコネクタ用 脱落防止ストラップ付	1	57608
5	インナーパッキン	シリコン	キャップ側	1	58330
4	連結メスコネクタ	PC	-	1	-
3	インナーパッキン	シリコン	ピン側	1	58331
2	連結オスコネクタ	PC	-	1	-
1	LEDライン	PVC	LECN-LW-R10L 16.5×8.5 全長10m 両面発光 蓄光	1	58143
No.	部品名	材質	備考	個数	コード



注1) 当器具のLED素子交換はできません。
 注2) LEDの光源色、明るさにはバラツキがあります。
 注3) 球寿命は光束が70%に低下するまでの時間です。
 表示は設計値であり、製品の寿命を保証するものではありません。
 注4) 安全にご使用いただくため、取扱説明書をご参照ください。
 注5) 仕様変更は予告なく行う場合があります。予めご了承ください。

COMPONENTS				コード			
品名	LEDコネクタライン10m(両面発光)蓄光タイプ			APPD	CHCK	DESN	DEF
MODEL	LECN-R10LA-LW			承認	検図	設計	製図
MATERIAL	別記	REMARKS	別記				N
3AD	ANGLE	SCALE	1/2	作成日	2023.03.07		
第三角法		尺度					
NICHIDO IND.CO.LTD				出図コード			
日動工業株式会社				ZK-A3X			
LECN-R10LA-LW							