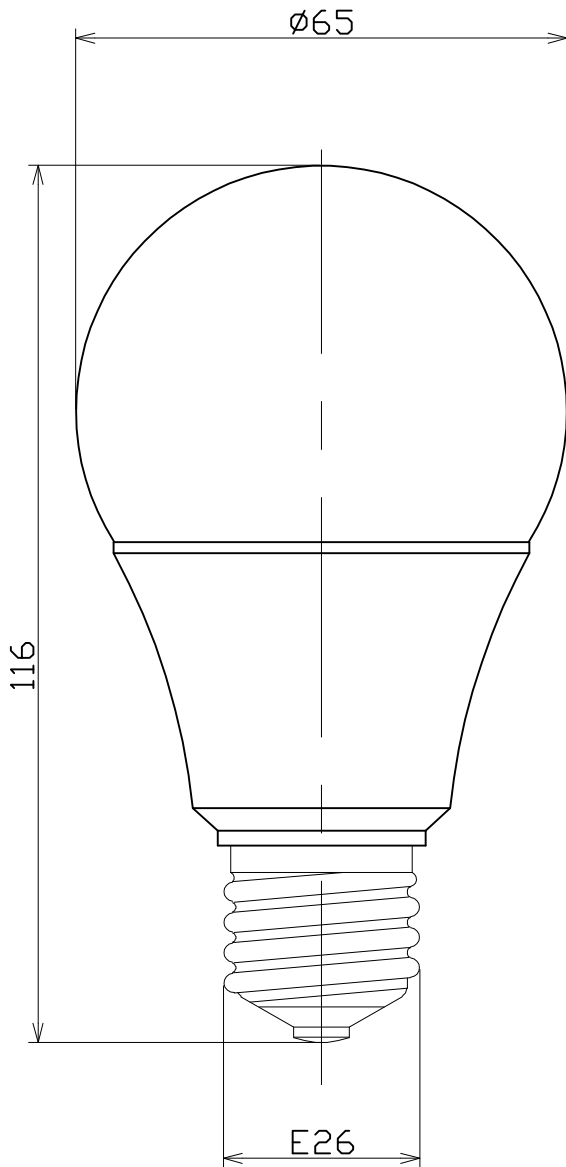




図 面 略 歴			
記号	日 付	変更・追記内容	担 当
△			
△			



### 主 仕 様

型 式	LDA10D-H-N01W		
使用 場所	屋外型 IP×3		
口金サイズ	E26		
光 源	LED		
定格 光束	1550Lm		
色 温 度	6000K		
平均演色評価数	Ra82		
照射 角度	180°		
定格 電圧	AC100V (200V)		
周 波 数	50/60Hz		
入力電圧範囲	AC90~264V		
定格 電流	0.11A (0.06A)		
定格消費電力	10.0W (10.5W)		
省エネルギー消費効率	155.0Lm/W (147.6Lm/W)		
照度	1m	200Lx	
	2m	55Lx	
	3m	25Lx	
	4m	15Lx	
	5m	10Lx	
球 寿 命	10000時間		
使用環境温度	-10~40℃		
質 量	133g		

- 注1) 当器具のLED素子交換はできません。  
注2) LEDの光源色、明るさにはバラツキがあります。  
注3) ( )内数値は入力200Vでの値です。  
注4) 照度は当社実測値の為、使用環境下により異なります。  
注5) 球寿命は光束が70%に低下するまでの時間です。  
表示は設計値であり、製品の寿命を保証するものではありません。  
注6) 安全にご使用いただくため、取扱説明書をご参照ください。  
注7) 仕様変更は予告なく行う場合があります。予めご了承ください。

				コード		13118	
COMPONENTS	品 名 LED交換球10W			APPD	CHCK	DESN	DEF
				承認	検 図	設 計	製 図
MODEL	型 式 LDA10D-H-N01W						I
MATERIAL	材 質 PC	REMARKS	備考 -				
3AD	ANGLE	SCALE	尺 度 1/1	作成日	2024.06.17		
NICHIDO IND.CO.LTD			出図コード	LDA10D-H-N01W			
日動工業株式会社			ZK-A4Y				