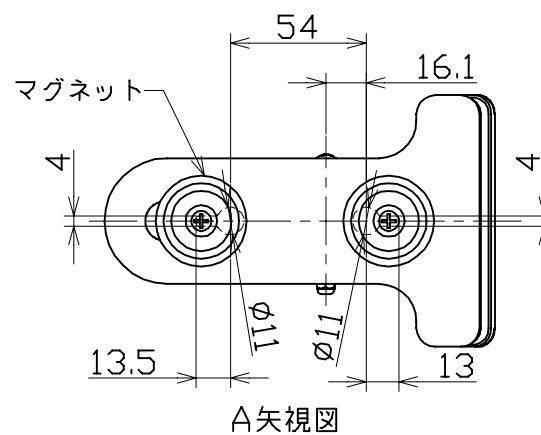
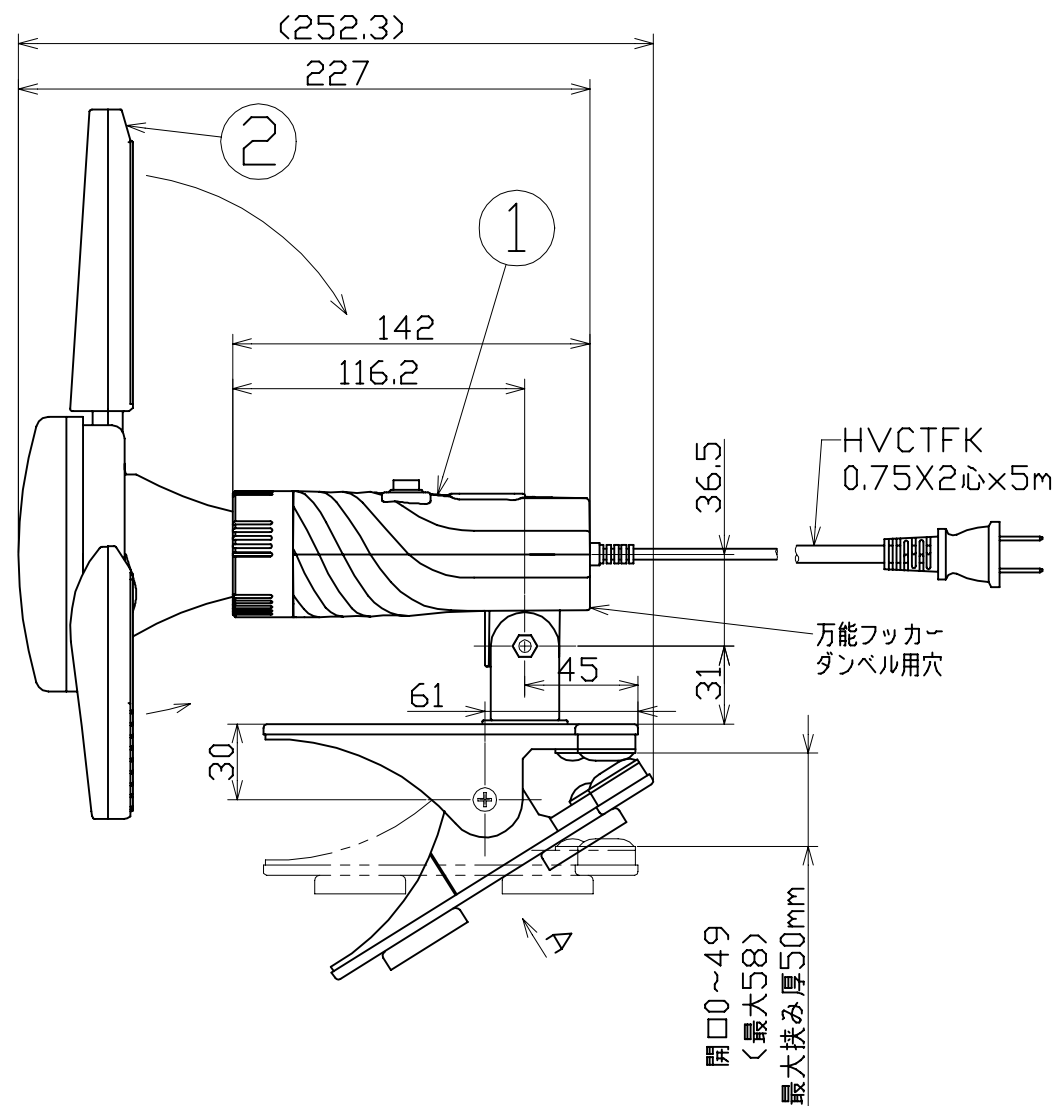
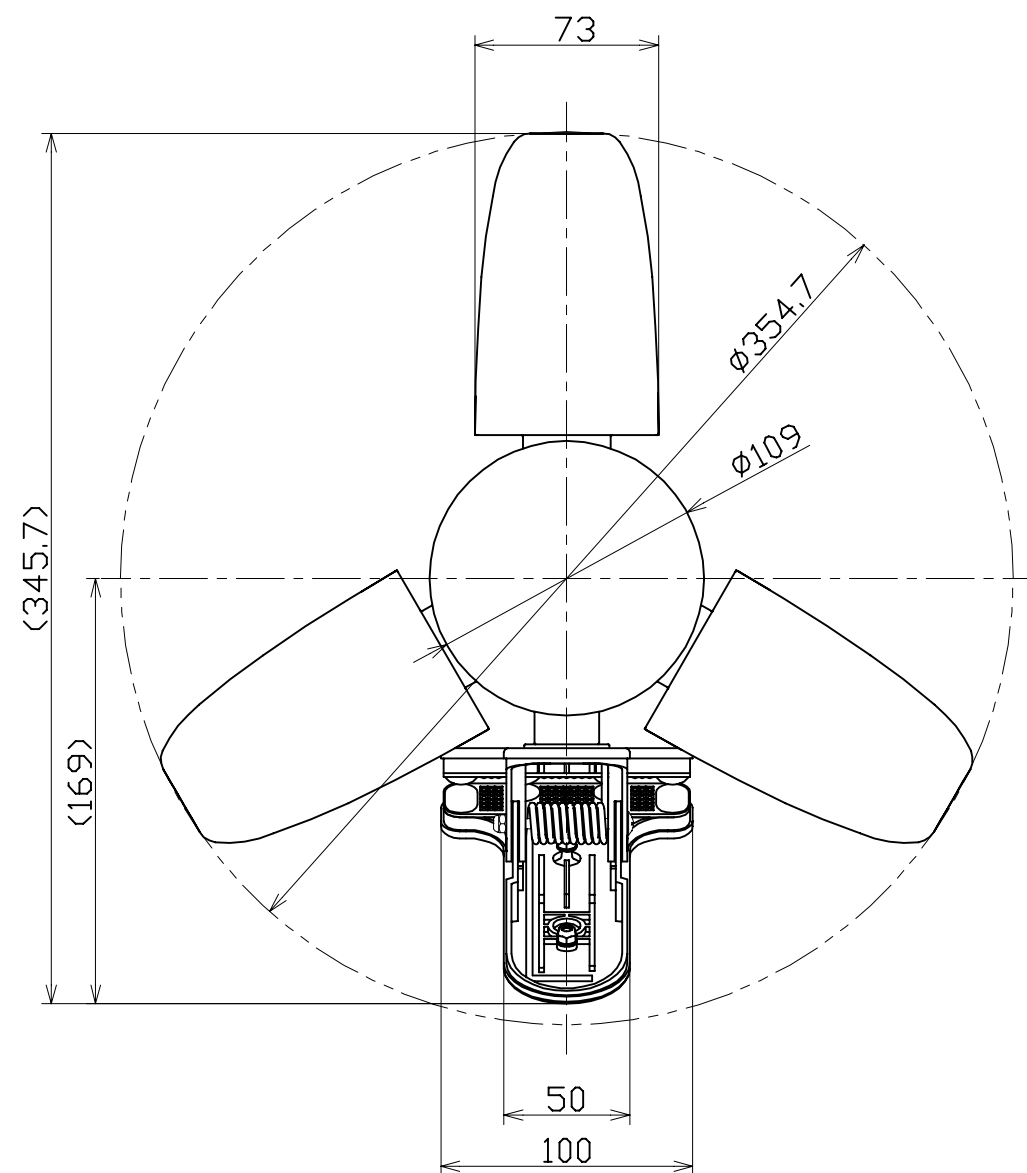
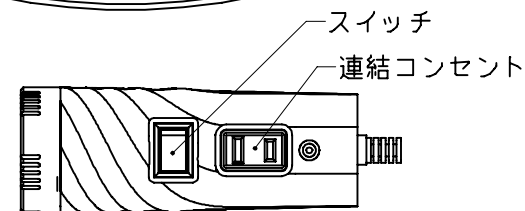




図面略歴			
記号	日付	変更・追記内容	担当
△	'24.10.25	電線長5mへ変更	今村
△			



主仕様

型式	LCLF-235N			
使用場所	屋内型			
口金サイズ	E26			
光源	LED			
定格光束	2900Lm			
光源色[色温度]	昼白色 [5000K]			
平均演色評価数	Ra83			
定格電圧	AC100V			
周波数	50/60Hz			
入力電圧範囲	AC90~125V			
定格電流	0.24A			
定格消費電力	23W			
省エネルギー消費効率	126.0Lm/W			
照度		丸形発光面	葉形発光面	全方向
	1m	250Lx	230Lx	895Lx
	2m	70Lx	75Lx	240Lx
	3m	35Lx	35Lx	110Lx
	4m	20Lx	20Lx	65Lx
5m	15Lx	15Lx	50Lx	
球寿命	30000時間			
使用環境温度	-10~40℃			
質量	930g			

注1) 当器具のLED素子交換はできません。
 注2) LEDの光源色、明るさにはバラツキがあります。
 注3) 照度は当社実測値の為、使用環境下により異なります。
 注4) 球寿命は光束が70%に低下するまでの時間です。
 表示は設計値であり、製品の寿命を保証するものではありません。
 注5) 安全にご使用いただくため、取扱説明書をご参照ください。
 注6) 仕様変更は予告なく行う場合があります。予めご了承ください。

2	リーフライト23W	PC	白	1	13220
1	リーフライト用クリップ	PC	LC-C50N AC125V7A 黒	1	13214
No.	部品名	材質	備考	個数	コード

			コード	13215
COMPONENTS	品名	リーフクリップ	APPD 承認	CHCK 検図
MODEL	型式	LCLF-235N	DESIGN 設計	DEF 製図
MATERIAL	材質	別記	REMARKS 備考	別記
3AD	ANGLE 第三角法	SCALE 尺度	1/3	作成日
NICHIDO IND.CO.LTD			出図コード	2024.06.25
日動工業株式会社			ZK-A3X	LCLF-235N