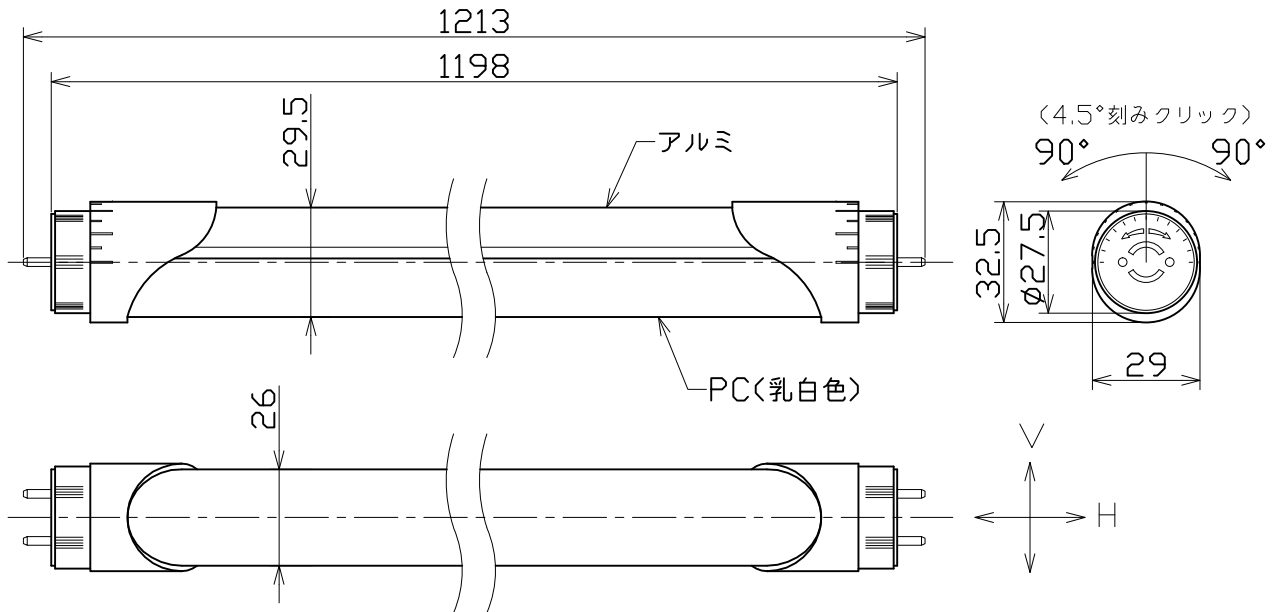




図 面 略 歴			
記号	日 付	変更・追記内容	担 当
△	'18.03.16	LED変更 次回ロット	今村
△			



主 仕 様

型 式	LCL-40W-HI
口金サイズ	G13
光 源	LED0.2W 105球
定格 光束	2700Lm
色 温 度	5000K
平均演色評価数	Ra82
照射 角度	H:100° V:150°[1/2ビーム角] H:150° V:260°[1/10ビーム角]
定格 電圧	AC100V (200V)
周 波 数	50/60Hz
入力電圧範囲	AC85~240V
定格 電流	0.24A (0.12A)
定格消費電力	23W (23W)
固有エネルギー消費効率	117.3Lm/W (117.3Lm/W)
照度	1m 620Lx 2m 185Lx 3m 90Lx 4m 50Lx 5m 35Lx
球 寿 命	50000時間
使用環境温度	-20~40℃
質 量	320g

- 注1) 当器具のLED素子交換はできません。
 注2) LEDの光色、明るさにはバラツキがあります。
 注3) ()内数値は入力200Vでの値です。
 注4) 照度は当社実測値の為、使用環境下により異なります。
 注5) 球寿命は光束が70%に低下するまでの時間です。
 表示は設計値であり、製品の寿命を保証するものではありません。
 注6) 安全にご使用いただくため、取扱説明書をご参照ください。
 注7) 仕様変更は予告なく行う場合があります。予めご了承ください。

コード	8240
-----	------

COMPONENTS 品 名	LEDチューブライト40型			APPD 承認	CHK 検図	DESN 設計	DEF 製図
MODEL 型 式	LCL-40W-HI						I
MATERIAL 材 質	PC/アルミ	REMARKS 備 考	オーバルタイプ				
3DANGLE 第 三 角 法	SCALE 尺 度	1/2	作成日	2015.07.09			
NICHIDO IND.CO.LTD 日動工業株式会社	出図コード	LCL-40W-HI					
	ZK-A4Y						