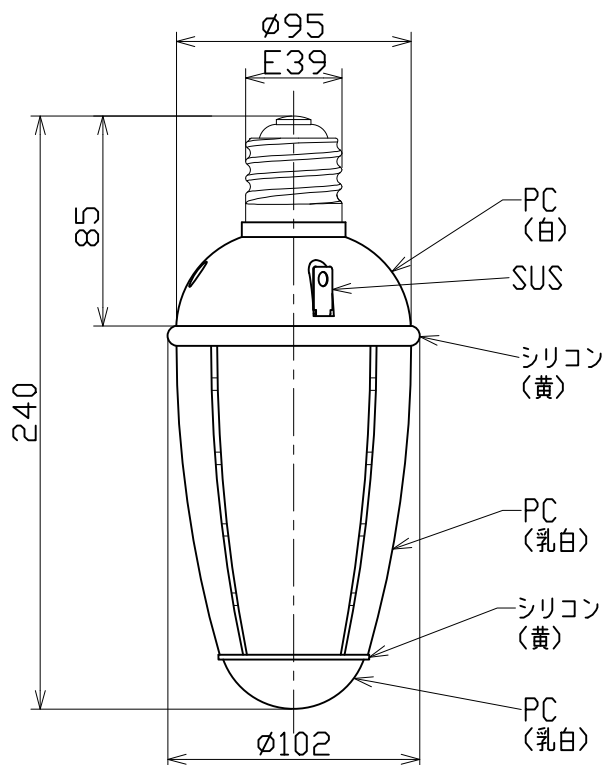




図 面 略 歴			
記号	日 付	変更・追記内容	担 当
△			
△			

主 仕 様



型 式	LC50W-E39-50K		
使用 場所	屋内型		
口金サイズ	E39		
光 源	LED		
定格 光束	6090Lm		
色 温 度	5000K		
平均演色評価数	Ra75		
照射 角度	252°[1/2ビーム角]		
	320°[1/10ビーム角]		
定格 電圧	AC100V (200V)		
周 波 数	50/60Hz		
入力電圧範囲	AC90~277V		
定格 電流	0.46A (0.24A)		
定格消費電力	46W (46W)		
固有エネルギー消費効率	132.3Lm/W (132.3Lm/W)		
照 度		下面	側面
	1m	450Lx	490Lx
	2m	120Lx	130Lx
	3m	60Lx	60Lx
	4m	30Lx	40Lx
	5m	20Lx	20Lx
球 寿 命	40000時間		
使用環境温度	-30~50℃		
質 量	820g		

- 注1) 当器具のLED素子交換はできません。
 注2) LEDの光色、明るさにはバラつきがあります。
 注3) ()内数値は入力200Vでの値です。
 注4) 照度は当社実測値の為、使用環境下により異なります。
 注5) 球寿命は光束が70%に低下するまでの時間です。
 表示は設計値であり、製品の寿命を保証するものではありません。
 注6) 安全にご使用いただくため、取扱説明書をご参照ください。
 注7) 仕様変更は予告なく行う場合があります。予めご了承ください。

COMPONENTS		コード			
品 名	コーンライト50W	APPD 承認	CHCK 検 図	DESN 設 計	DEF 製 図
MODEL 型 式	LC50W-E39-50K				I
MATERIAL 材 質	-	REMARKS 備考	-		
3AD ANGLE 第三角法	SCALE 尺度	1/3	作成日	2020.06.02	
NICHIDO IND.CO.LTD 日動工業株式会社	出図コード	ZK-A4X	LC50W-E39-50K		