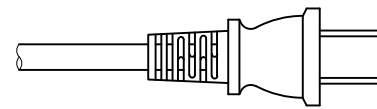
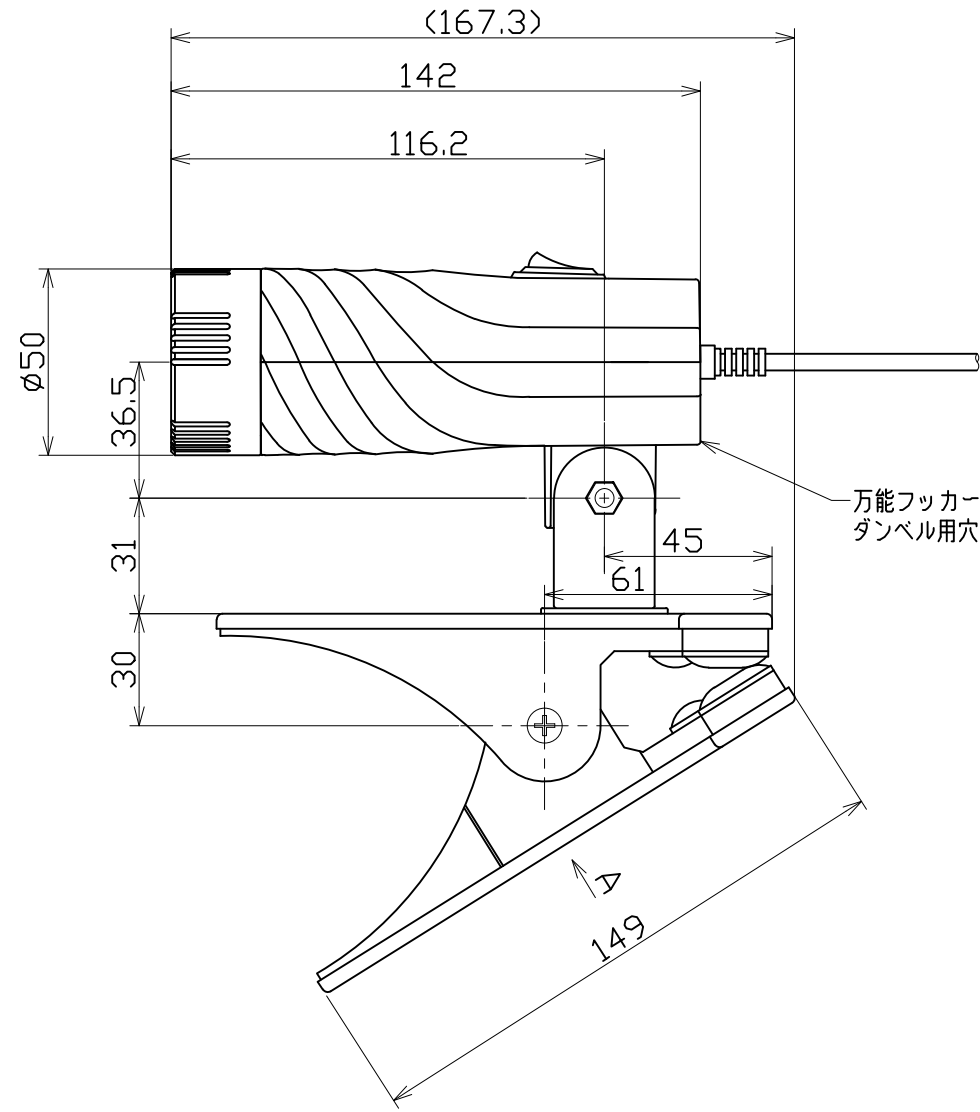
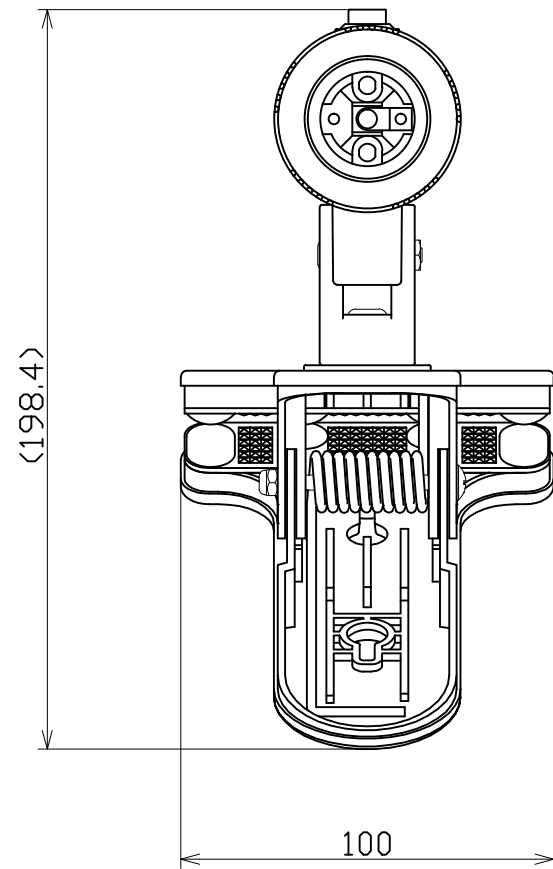


図面略歴			
記号	日付	変更・追記内容	担当
△			
△			

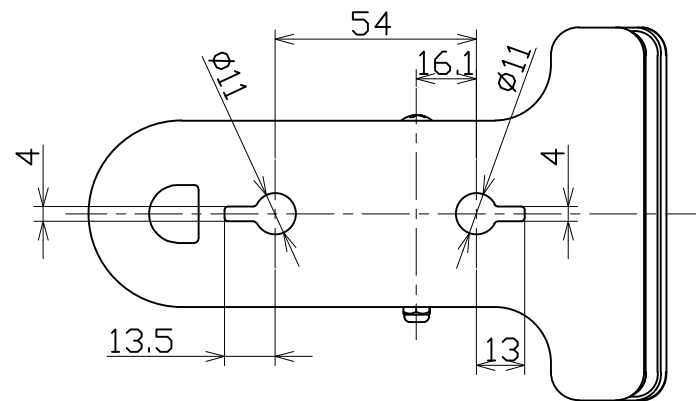
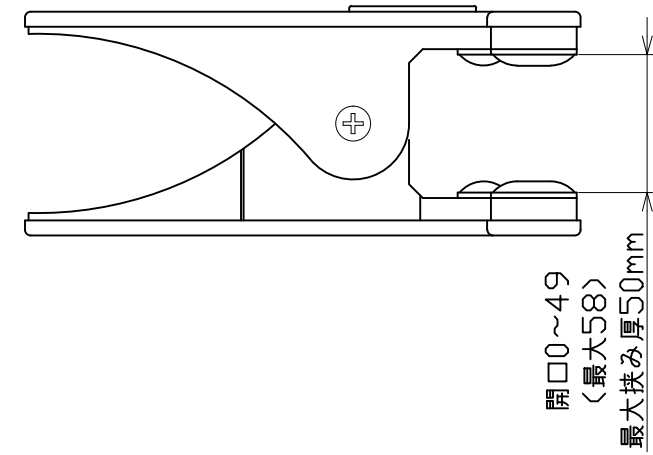
主仕様

型式	LC-C50
使用場所	屋内型
本体色	黒
口金サイズ	E26
定格電圧	AC100V
周波数	50/60Hz
定格電流	7A
電線種	HVCTFK0.75×2心
電線長	4.8m
使用環境温度	-10~40℃
質量	580g

注1) 安全にご使用いただくため、取扱説明書をご参照ください。
 注2) 仕様変更は予告なく行う場合があります。予めご了承ください。



万能フッカー
ダンベル用穴



A矢視図

				コード	13228	
COMPONENTS	品名	リフライ用クリップ	APPD	CHCK	DESN	DEF
	承認	検図	設計	製図		
MODEL	型式	LC-C50				I
MATERIAL	材質	PC	REMARKS	備考	-	
3AD	ANGLE	SCALE	1/2	作成日	2022.12.26	
	第三角法	尺度				
NICHIDO IND.CO.LTD			出図コード	LC-C50		
日動工業株式会社			ZK-A3X			