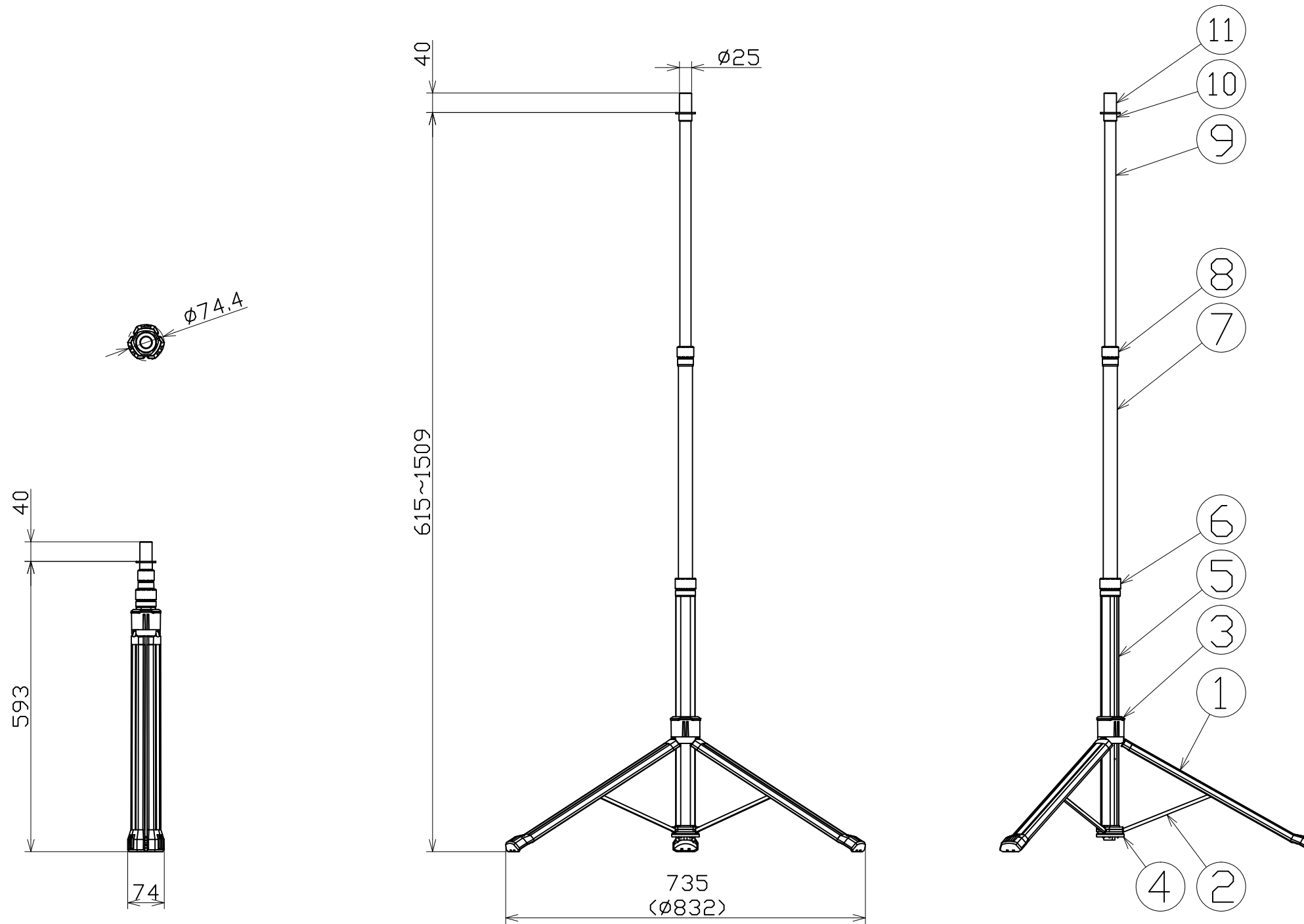


図 面 略 歴			
記号	日付	変更・追記内容	担当
△			
△			



11	アダプター	アルミ	φ25×40 黒アルマイト	1	-
10	A管キャップ	アルミ	1/4ネジ 黒アルマイト	1	-
9	A管	アルミ	φ22.8 黒アルマイト	1	-
8	固定ナット小	アルミ	黒アルマイト	1	-
7	B管	アルミ	φ28.8 黒アルマイト	1	-
6	固定ナット大	アルミ	黒アルマイト	1	-
5	C管	アルミ	黒アルマイト	1	-
4	底部一式	樹脂	黒	1	-
3	ジョイント一式	樹脂	黒	1	-
2	リンカー一式	スチール	黒	3	-
1	脚一式	アルミ 樹脂	黒	3	-
No.	部品名	材質	備考	個数	コード

積載荷重：6kg(MAX)  
 三脚質量：1.6kg

COMPONENTS				コード			
品名	LEDバルーンライト用 三脚			APPD	CHCK	DESN	DEF
承認	検図	設計	製図	12982			
MODEL	LBA-L						
MATERIAL	別記	REMARKS	別記				I
3AD	ANGLE	SCALE	1/10	作成日	2023.10.11		
第三	角法	尺度		NICHIDO IND.CO.LTD	出図コード	LBA-L	
日動工業株式会社				ZK-A3X			