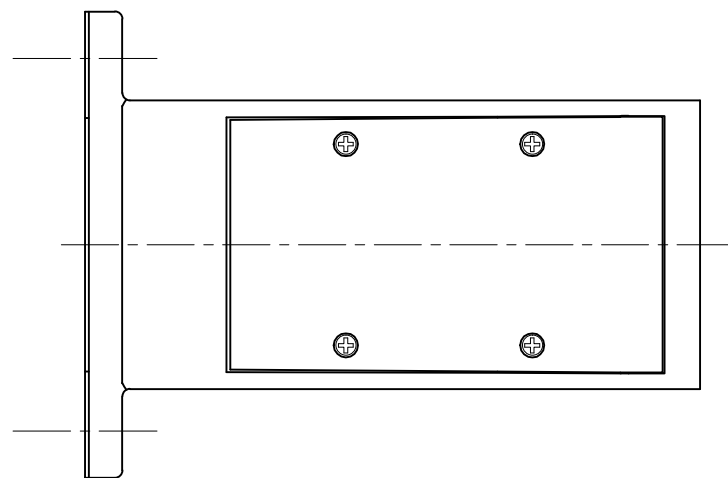
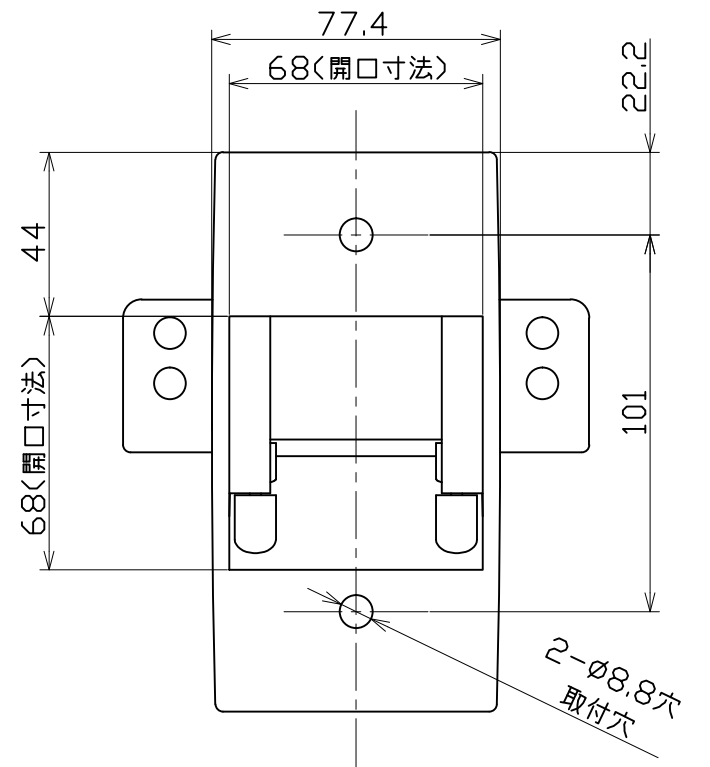
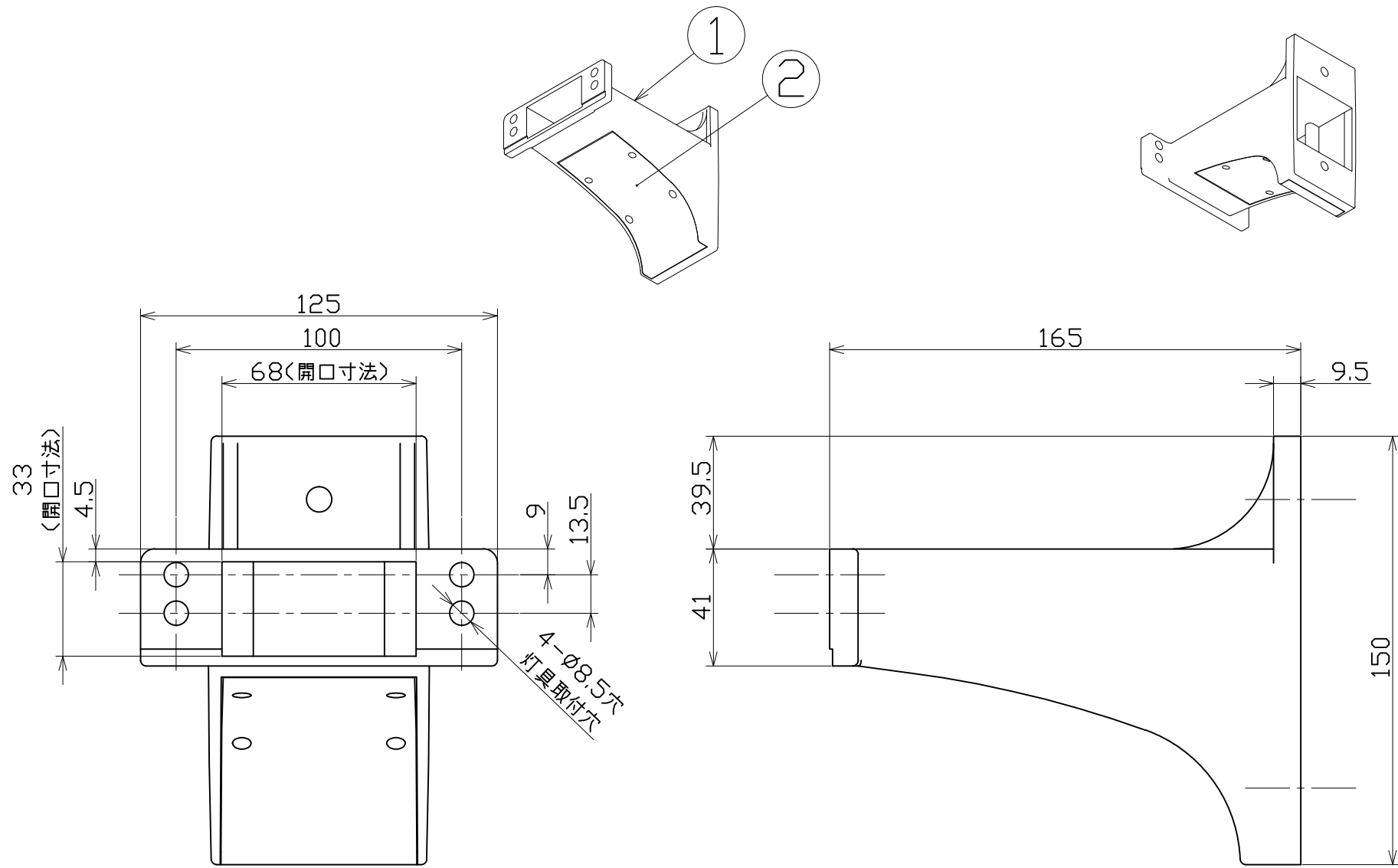


図面略歴			
記号	日付	変更・追記内容	担当
△			
△			



付属	M8ボルトナットセット	SUS	M8x30	2	-
付属	M8キャップボルト	SUS	M8x25	4	-
2	ブラケット蓋	ADC	白塗装	1	-
1	ブラケット	ADC	白塗装	1	-
No.	部品名	材質	備考	個数	コード

COMPONENTS				コード	
品名	イリアイト用 取付金具Eタイプ	APPD 承認	CHCK 検図	DESN 設計	DEF 製図
MODEL 型式	LAR-BR-E				I
MATERIAL 材質	別記	REMARKS 備考	710g		
3AD 第三角法	ANGLE 尺度	SCALE 1/2	作成日	2020.07.03	
NICHIDO IND.CO.LTD 日動工業株式会社			出図コード	LAR-BR-E	
			ZK-A3X		