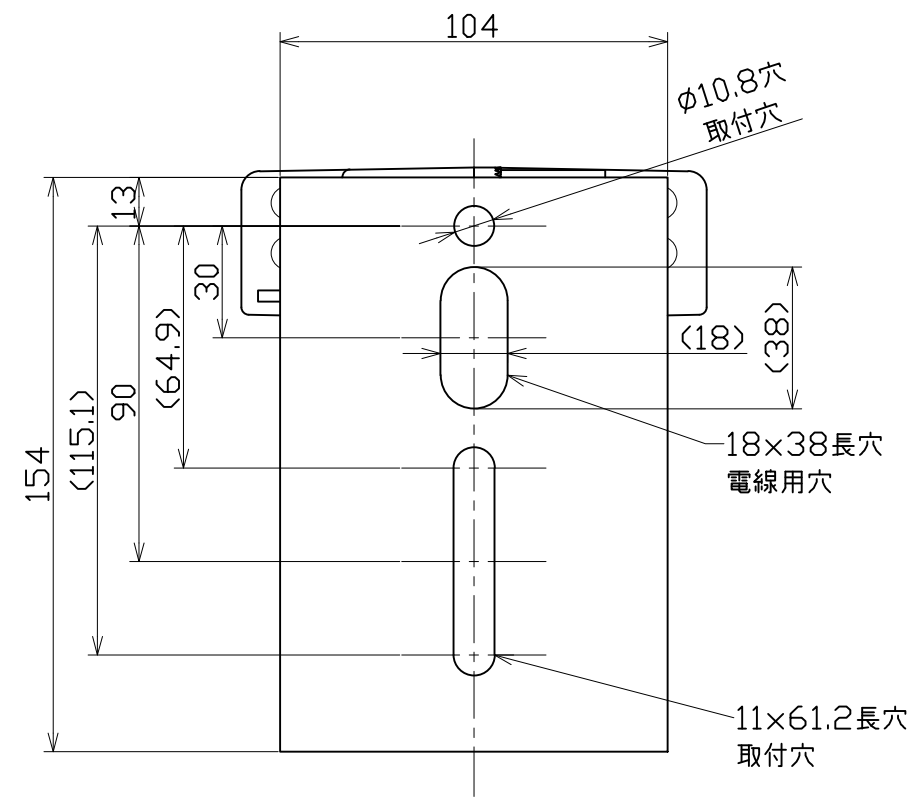
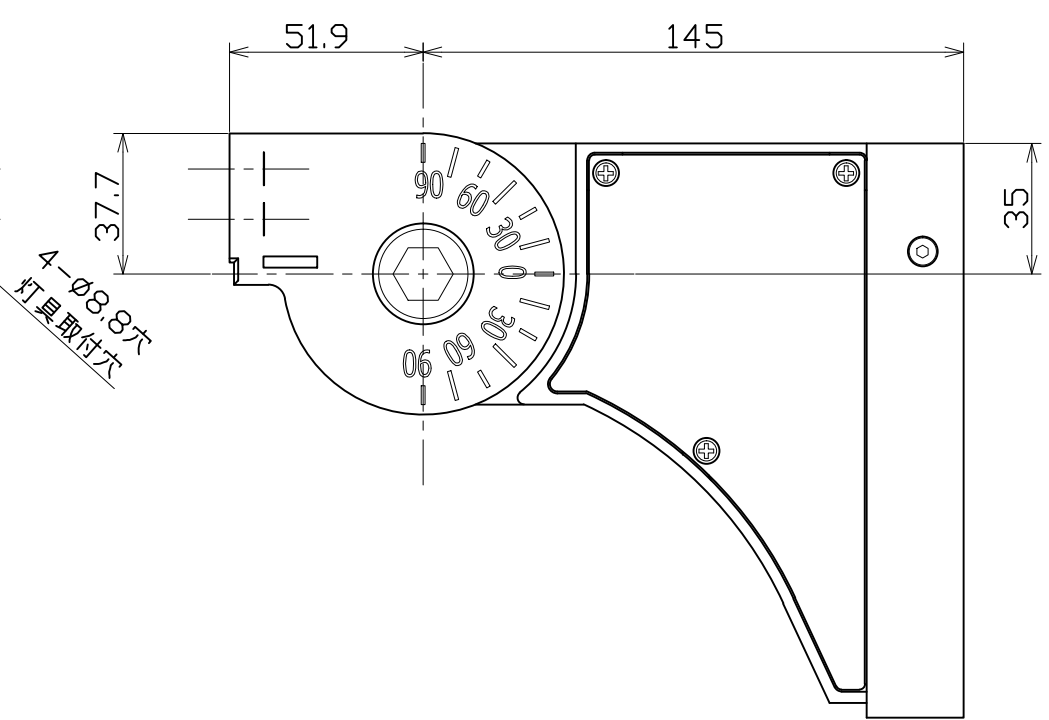
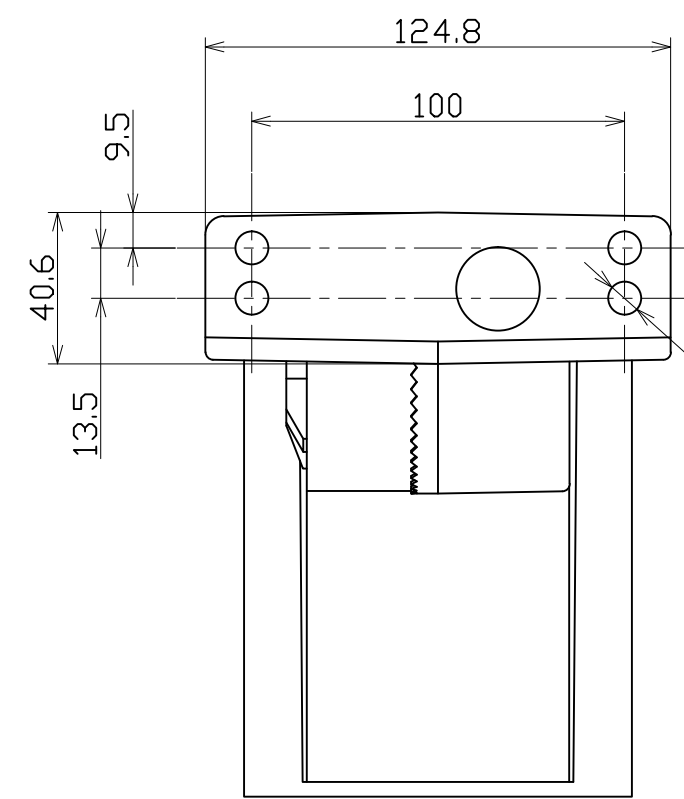
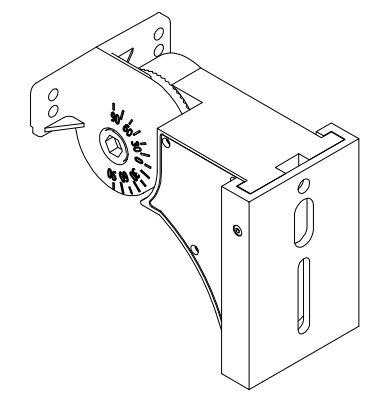
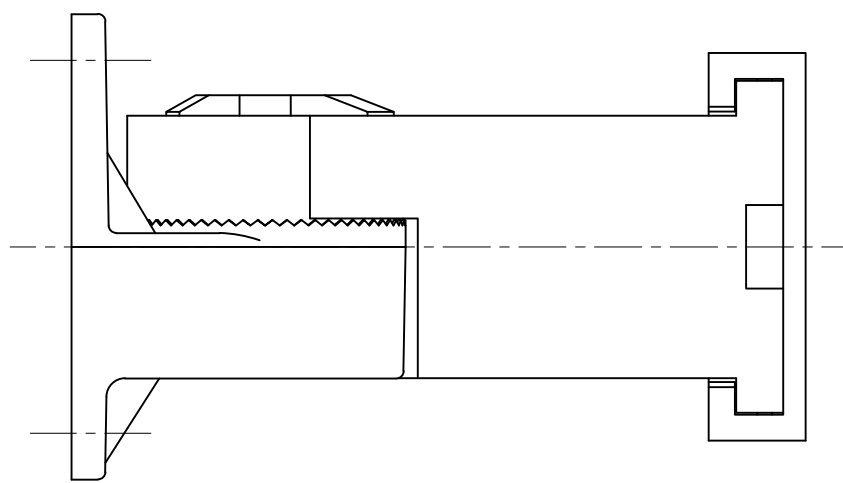
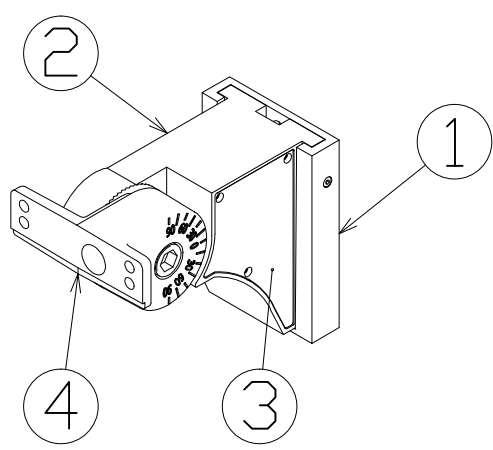


図面略歴			
記号	日付	変更・追記内容	担当
△			
△			



付属	14mm六角レンチ	-	-	1	-
付属	M10ボルトナットセット	SUS	M10×30	2	-
付属	M8キャップボルト	SUS	M8×25	4	-
4	ブラケットB	ADC	白塗装	1	-
3	ブラケットA蓋	ADC	白塗装	1	-
2	ブラケットA	ADC	白塗装	1	-
1	ブラケットベース	ADC	白塗装	1	-
No.	部品名	材質	備考	個数	コード

				コード	11996
COMPONENTS	品名	APPD	CHCK	DESN	DEF
	エリライト用 取付金具Bタイプ	承認	検図	設計	製図
MODEL	型式				
	LAR-BR-B				I
MATERIAL	材質	別記	REMARKS		
			備考	1620g	
3AD	ANGLE	SCALE		作成日	2020.07.02
	第三角法	尺度	1/2		
NICHIDO IND.CO.LTD		出図コード	LAR-BR-B		
日動工業株式会社		ZK-A3X			