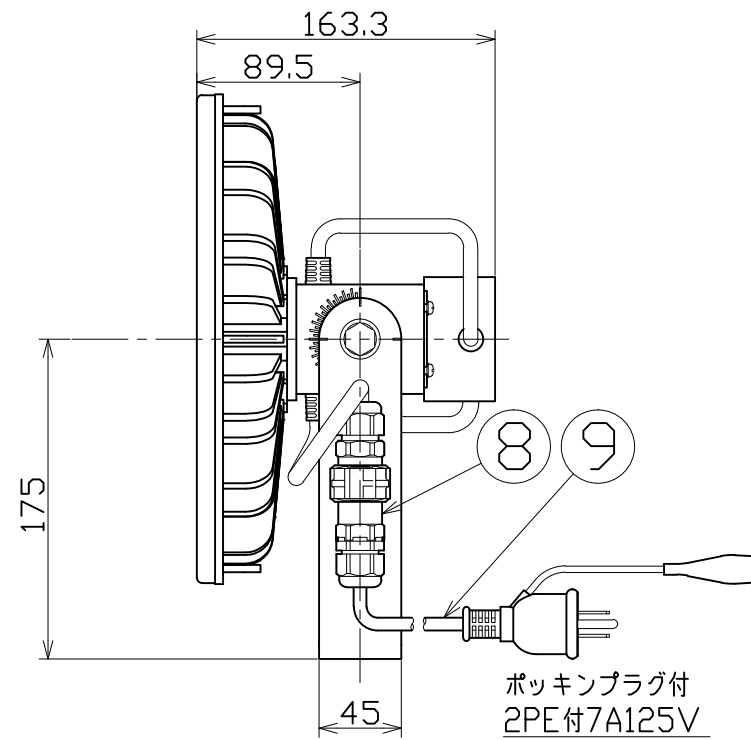
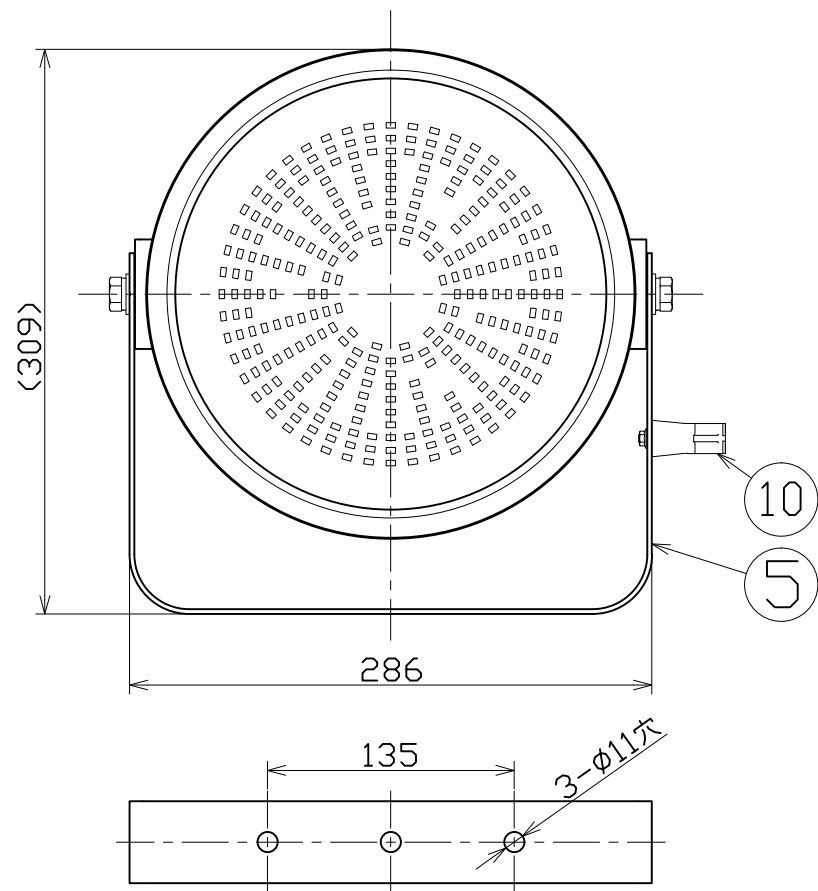
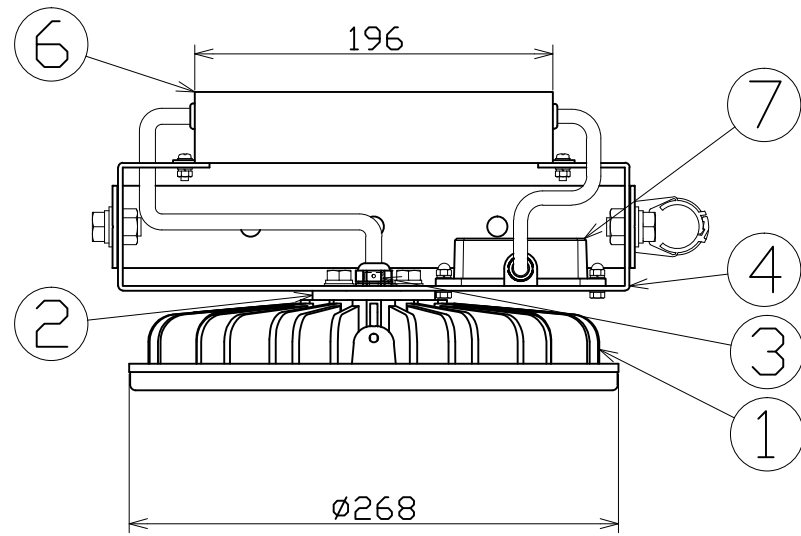




| 図 面 略 歴 |           |                         |    |
|---------|-----------|-------------------------|----|
| 記号      | 日付        | 変更・追記内容                 | 担当 |
| △       | '16.06.14 | 本体取付枠R変更 lot1605順次切換    | 今村 |
| △       | '16.08.02 | サージプロテクター追加 lot1607順次切換 | 今村 |
| △       | '17.01.13 | キャプコンおよび固定具変更 No.5455   | 今村 |

主 仕 様

|             |                              |        |
|-------------|------------------------------|--------|
| 型 式         | L90W-D-HW-50K-N              |        |
| 使用 場所       | 屋外型                          |        |
| 光 源         | LED90W                       |        |
| 定格 光束       | 12500Lm                      |        |
| 色 温 度       | 5000K                        |        |
| 平均演色評価数     | Ra80                         |        |
| 照射 角度       | 110°[1/2ビーム角] 160°[1/10ビーム角] |        |
| 定格 電圧       | AC100V                       |        |
| 周 波 数       | 50/60Hz                      |        |
| 入力電圧範囲      | AC90~305V                    |        |
| 定格 電流       | 0.9A                         |        |
| 定格消費電力      | 91W                          |        |
| 固有エネルギー消費効率 | 137.3Lm/W                    |        |
| 照 度         | 1m                           | 4800Lx |
|             | 2m                           | 1230Lx |
|             | 3m                           | 570Lx  |
|             | 4m                           | 340Lx  |
|             | 5m                           | 240Lx  |
| 本体防水規格      | IP65                         |        |
| 球 寿 命       | 50000H                       |        |
| 使用環境温度      | -10~50℃                      |        |
| 質 量         | 4.6kg                        |        |



- 注1) 当器具のLED素子交換はできません。
- 注2) LEDの光色、明るさにはバラツキがあります。
- 注3) 照度は当社実測値の為、使用環境下により異なります。
- 注4) 球寿命は光束が70%に低下するまでの時間です。  
表示は設計値であり、製品の寿命を保証するものではありません。
- 注5) 使用環境温度外の使用は一時的に可能ですが、保護機能により  
消灯する場合があります。内部電子部品の寿命が短くなりますので、  
使用環境温度内でご使用ください。
- 注6) 安全にご使用いただくため、取扱説明書をご参照ください。
- 注7) 仕様変更は予告なく行う場合があります。予めご了承ください。

|    |                   |        |                  |    |        |
|----|-------------------|--------|------------------|----|--------|
| 10 | キャプコン固定具          | PP     | A16917-0070      | 1  | -●     |
| 9  | ポッキン付電源電線         | PVC    | VCTF0.75sqx3芯x5m | 1  | -      |
| 8  | 電源電線用キャプコン        | PA66   | -                | 1  | 56245● |
| 7  | サージプロテクター         | -      | SPD-H15          | 1  | 56374  |
| 6  | 電源                | アルミケース | -                | 1  | -      |
| 5  | 本体取付枠             | SUS    | t2.6 白塗装         | 1  | -      |
| 4  | 本体サポート            | SUS    | t2.6 白塗装         | 1  | -      |
| 3  | ベントフィルター          | -      | -                | 1  | -      |
| 2  | ジョイントボルト          | アルミ    | 白塗装              | 1  | -      |
| 1  | ハイスペックHiディスク90W本体 | MDC/PC | 白塗装/PC透明カバー      | 1  | -      |
| No | 品名                | 材質     | 備考               | 個数 | コード    |

コード番号末尾に●の記載がある物は過去に変更があった部品

コード 13846

|                    |                     |         |                 |      |            |
|--------------------|---------------------|---------|-----------------|------|------------|
| COMPONENTS         | 品名                  | APPD    | CHCK            | DESN | DEF        |
|                    | ハイスペックHiディスク90W投光器型 | 承認      | 検 図             | 設 計  | 製 図        |
| MODEL              | L90W-D-HW-50K-N     |         |                 |      |            |
| MATERIAL           | 別記                  | REMARKS | 備考              |      |            |
|                    |                     |         | -               |      |            |
| 3AD                | ANGLE               | SCALE   | 1/4             | 作成日  | 2015.12.17 |
|                    | 第三角法                | 尺度      |                 |      |            |
| NICHIDO IND.CO.LTD |                     | 出図コード   | L90W-D-HW-50K-N |      |            |
| 日動工業株式会社           |                     | ZK-A3X  |                 |      |            |