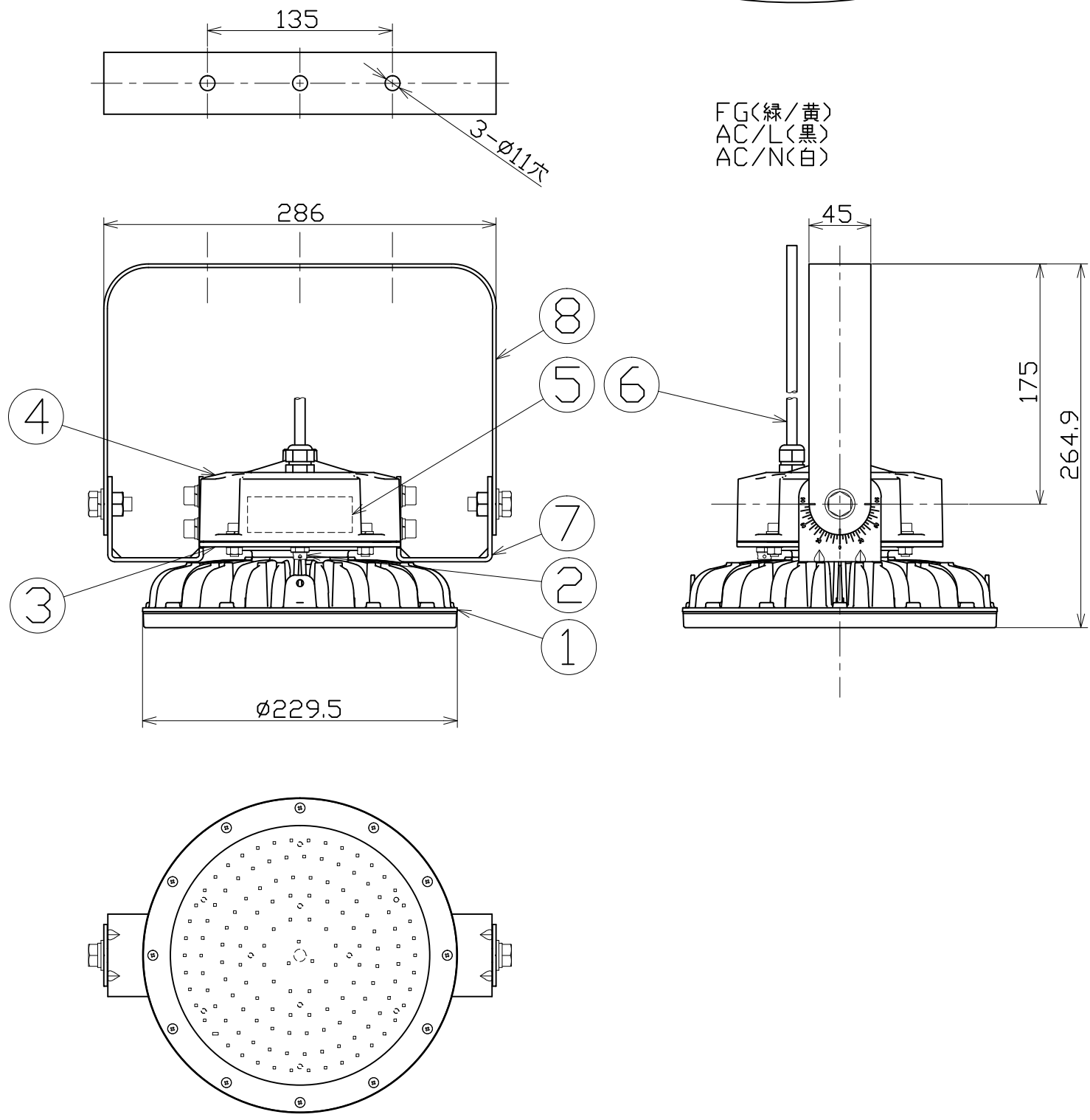




図面略歴			
記号	日付	変更・追記内容	担当
△			
△			



FG(緑/黄)  
AC/L(黒)  
AC/N(白)

主仕様

型式	L80AT-P-H130-50K	
使用場所	屋外型	
光源	LED	
定格光束	10700Lm	
色温度	5000K	
平均演色評価数	Ra76	
照射角度	130°[1/2ビーム角] 160°[1/10ビーム角]	
定格電圧	AC100V (200V)	
周波数	50/60Hz	
入力電圧範囲	AC100~240V	
定格電流	0.81A (0.42A)	
定格消費電力	79W (80W)	
固有エネルギー消費効率	135.4Lm/W (133.7Lm/W)	
照度	1m	3120Lx
	2m	830Lx
	3m	370Lx
	4m	230Lx
	5m	160Lx
本体防水規格	IP65	
サージ耐圧	ライン間	6kV
	ライン-アース間	15kV
球寿命	50000時間	
使用環境温度	-30~50℃	
質量	4.3kg	

注1) 当器具のLED素子交換はできません。  
 注2) LEDの光色、明るさにはバラツキがあります。  
 注3) ①内数値は入力200Vでの値です。  
 注4) 照度は当社実測値の為、使用環境下により異なります。  
 注5) 球寿命は光束が70%に低下するまでの時間です。  
 表示は設計値であり、製品の寿命を保証するものではありません。  
 注6) サージ耐圧試験方法はIEC61000-4-5に準ずる。  
 注7) 安全にご使用いただくため、取扱説明書をご参照ください。  
 注8) 仕様変更は予告なく行う場合があります。予めご了承ください。

No	品名	材質	備考	個数	コード
8	本体取付枠	SUS	t2.6 黒塗装	1	-
7	本体サポート	SUS	t3.0 黒塗装	2	-
6	電源電線	PVC	VCT0.75sqx3芯x2m(切放し)	1	-
5	電源	-	80W用	1	-
4	電源カバー-B	ADC	黒塗装	1	-
3	電源カバー-A	ADC	黒塗装	1	-
2	ベントフィルター	アルミ	-	1	-
1	ハイディスクライト80W本体	MDC/強化ガラス	黒塗装/透明強化ガラス	1	-

COMPONENTS		コード		11930	
品名	耐食耐酸LED80W	APPD承認	CHCK検図	DESN設計	DEF製図
MODEL	L80AT-P-H130-50K				I
MATERIAL	別記	REMARKS	備考		
3AD	ANGLE	SCALE	1/4	作成日	2018.03.28
NICHIDO IND.CO.LTD	出図コード	L80AT-P-H130-50K			
日動工業株式会社	ZK-A3X				