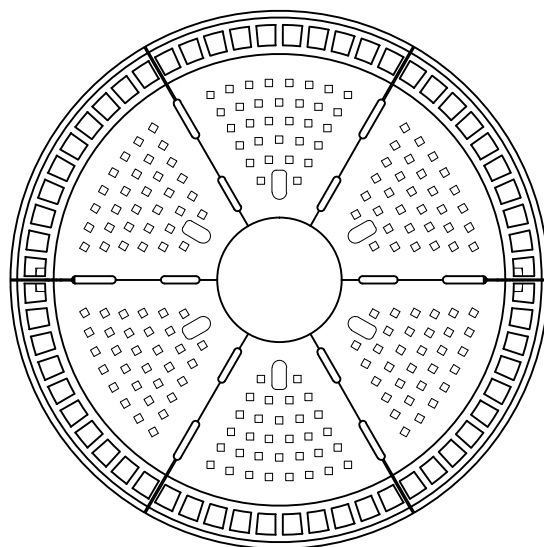
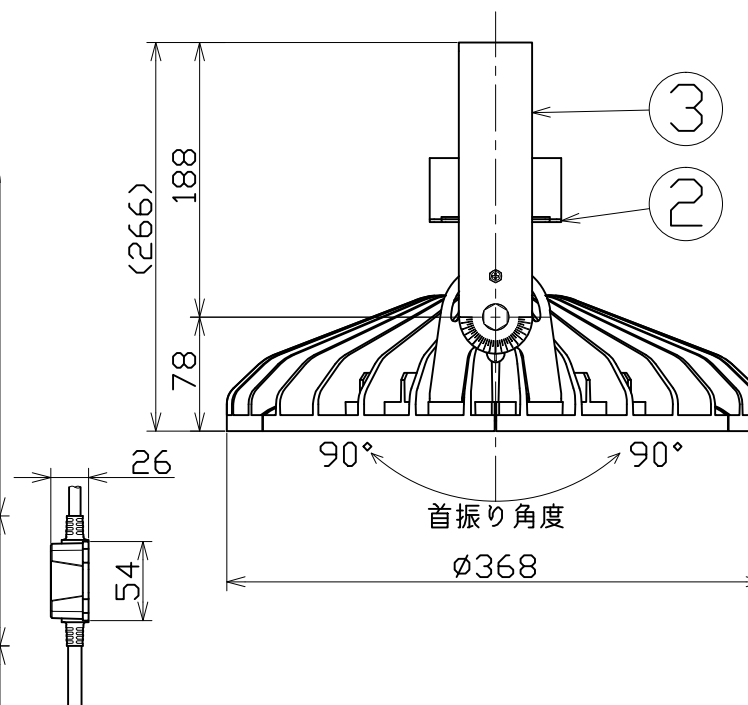
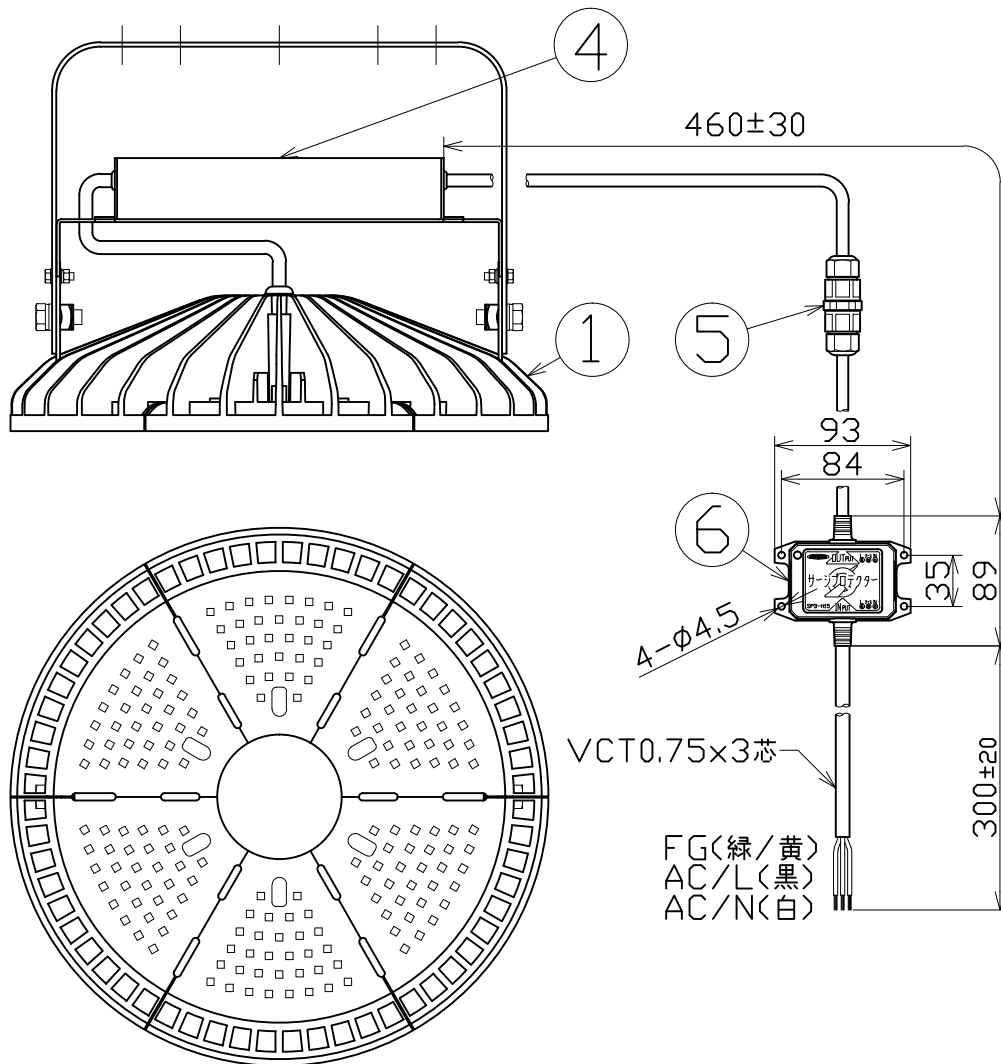
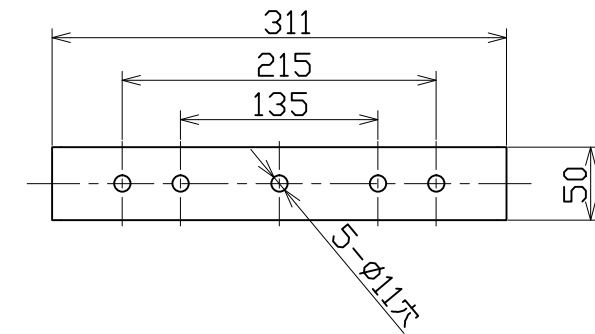


図 面 略 歴			
記号	日付	変更・追記内容	担当
△	'17.12.07	本体取付枠、電源固定台形状変更 lot1711	今村
△	'18.03.15	本体取付枠、角度調整ボルト変更 lot1802	今村
△	'18.05.23	電源新型へ変更 lot1805	今村

主 仕 様

型 式	L300W-P-AW-50K		
使用 場所	屋外型		
本 体 色	白		
光 源	LED 300W		
定格 光束	40200Lm		
色 温 度	5000K		
平均演色評価数	Ra80		
照射 角度	100°[1/2ビーム角] 150°[1/10ビーム角]		
定格 電圧	AC100V (200V)		
周 波 数	50/60Hz		
入力電圧範囲	AC90~305V		
定格 電流	3A (1.5A)		
定格消費電力	305W (295W)		
固有エネルギー消費効率	131.8Lm/W (136.2Lm/W)		
照 度	1m	12650Lx	
	2m	3358Lx	
	3m	1578Lx	
	4m	923Lx	
	5m	624Lx	
本体防水規格	IP65		
球 寿 命	50000H		
サージ耐圧	ライン間	6KV	
	ライン-アース間	15KV	
使用環境温度	-30~50℃		
質 量	6.7kg		

- 注1) 当器具のLED素子交換はできません。
 注2) LEDの光色、明るさにはバラツキがあります。
 注3) ⊙内数値は入力200Vでの値です。
 注4) 照度は当社実測値の為、使用環境下により異なります。
 注5) 球寿命は光束が70%に低下するまでの時間です。
 表示は設計値であり、製品の寿命を保証するものではありません。
 注6) サージ耐圧試験方法はIEC61000-4-5に準ずる。
 注7) 使用環境温度外の使用は一時的に可能ですが、保護機能により消灯する場合があります。内部電子部品の寿命が短くなりますので、使用環境温度内でご使用ください。
 注8) 安全にご使用いただくため、取扱説明書をご参照ください。
 注9) 仕様変更は予告なく行う場合があります。予めご了承ください。



6	サージプロテクター	ABS	SPD-H15	1	56374●
5	電線接続器	PA66	-	1	-
4	300W電源	アルミ	-	1	-●
3	本体取付枠	SUS304	t3 白塗装	1	-●
2	電源固定金具	SUS304	白塗装	1	-●
1	エースディスク300W本体	MDC PC	白塗装	1式	-
No	部 品 名	材質	備考	個数	コード

コード番号末尾に●の記載がある物は過去に変更があった部品

コード 13052

COMPONENTS	品名	APPD	CHCK	DESIN	DEF
	エースディスク300W 吊下げ型	承認	検 図	設 計	製 図
MODEL	L300W-P-AW-50K				
MATERIAL	MDC/PC/SUS	REMARKS	備考 -		
3AD	ANGLE	SCALE	1/5	作成日	2014.03.27
	第三角法	尺 度			
NICHIDO IND.CO.LTD		出図コード		L300W-P-AW-50K	
日動工業株式会社		ZK-A3X			