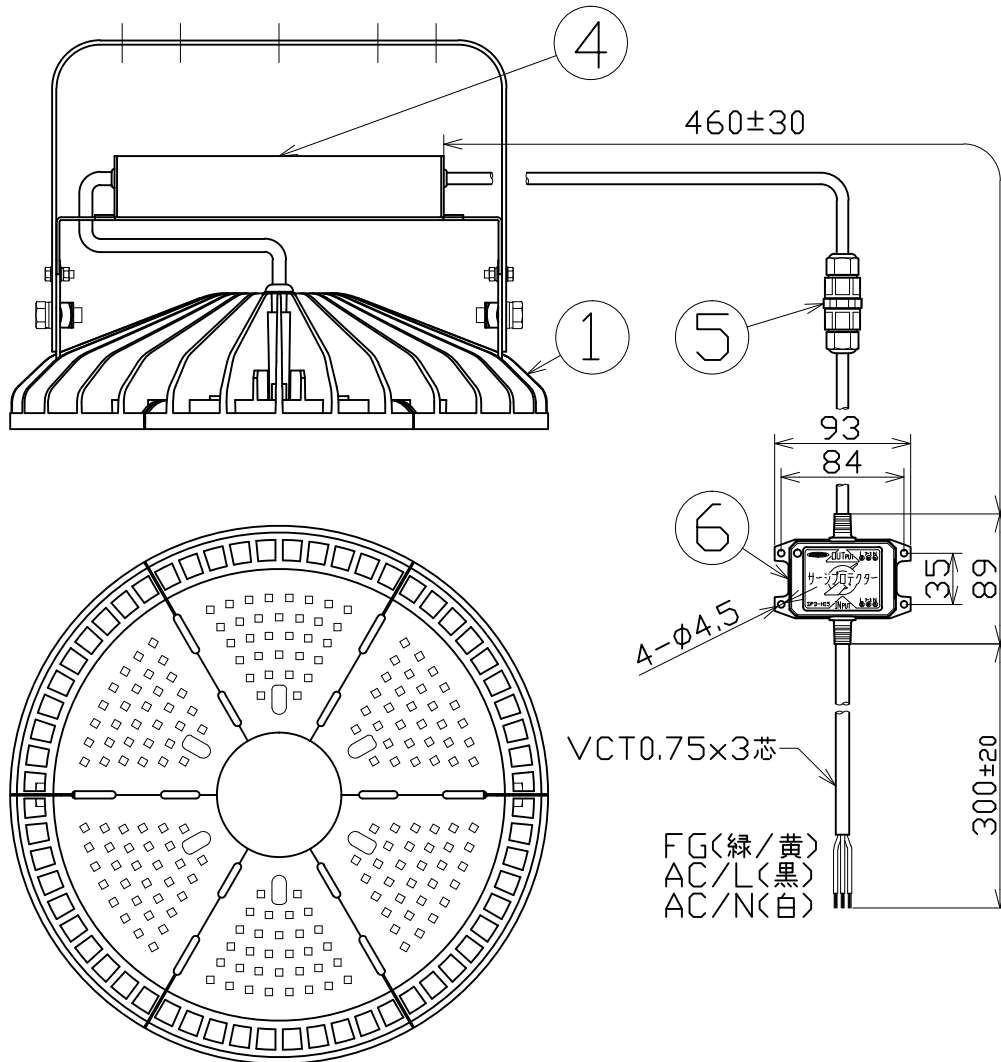
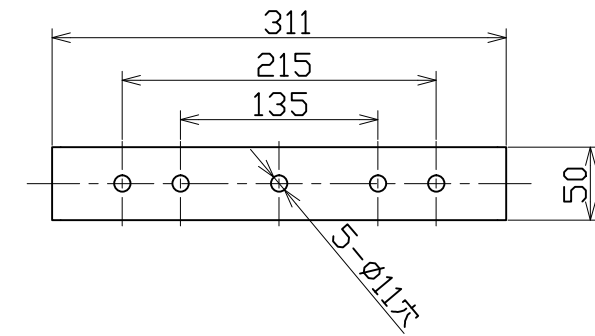


図面略歴			
記号	日付	変更・追記内容	担当
△	'17.12.07	本体取付枠、電源固定台形状変更 lot1711	今村
△	'18.03.15	本体取付枠、角度調整ボルト変更 lot1802	今村

主仕様

型式	L300W-P-AW-50K-SAL		
使用場所	屋外型(重耐塩)		
本体色	白		
光源	LED 300W		
定格光束	40200Lm		
色温度	5000K		
平均演色評価数	Ra80		
照射角度	100°[1/2ビーム角] 150°[1/10ビーム角]		
定格電圧	AC100V (200V)		
周波数	50/60Hz		
入力電圧範囲	AC90~305V		
定格電流	3A (1.5A)		
定格消費電力	305W (295W)		
固有エネルギー消費効率	131.8Lm/W (136.2Lm/W)		
照度	1m	12650Lx	
	2m	3358Lx	
	3m	1578Lx	
	4m	923Lx	
	5m	624Lx	
本体防水規格	IP65		
球寿命	50000H		
サージ耐圧	ライン間	6KV	
	ライン-アース間	15KV	
使用環境温度	-30~50℃		
質量	6.7kg		

- 注1) 当器具のLED素子交換はできません。  
 注2) LEDの光色、明るさにはバラツキがあります。  
 注3) ( )内数値は入力200Vでの値です。  
 注4) 照度は当社実測値の為、使用環境下により異なります。  
 注5) 球寿命は光束が70%に低下するまでの時間です。表示は設計値であり、製品の寿命を保証するものではありません。サージ耐圧試験方法はIEC61000-4-5に準ずる。  
 注6) 使用環境温度外の使用は一時的に可能ですが、保護機能により消灯する場合があります。内部電子部品の寿命が短くなりますので、使用環境温度内でご使用ください。  
 注7) 重耐塩仕様は外郭のネジ部にラスパット処理を施しています。  
 注8) 安全にご使用いただくため、取扱説明書をご参照ください。  
 注9) 仕様変更は予告なく行う場合があります。予めご了承ください。



6	サージプロテクター	ABS	SPD-H15	1	56374●
5	電線接続器	PA66	-	1	-
4	300W電源	アルミ	-	1	-
3	本体取付枠	SUS304	t3 白塗装後、クリアコーティング	1	-●
2	電源固定金具	SUS304	白塗装後、クリアコーティング	1	-●
1	エースディスク300W本体	MDC PC	白塗装後、クリアコーティング	1式	-
No	部品名	材質	備考	個数	コード

コード番号末尾に●の記載がある物は過去に変更があった部品

コード 13057

COMPONENTS	品名	I-ディスク300W 吊下げ型(重耐塩仕様)	APPD 承認	CHCK 検図	DESIN 設計	DEF 製図
MODEL	型式	L300W-P-AW-50K-SAL				I
MATERIAL	材質	MDC/PC/SUS	REMARKS 備考	-		
3AD	ANGLE SCALE	第三角法	SCALE 尺度	1/5	作成日	2016.09.01
NICHIDO IND.CO.LTD		日動工業株式会社	出図コード	ZK-A3X	L300W-P-AW-50K-SAL	