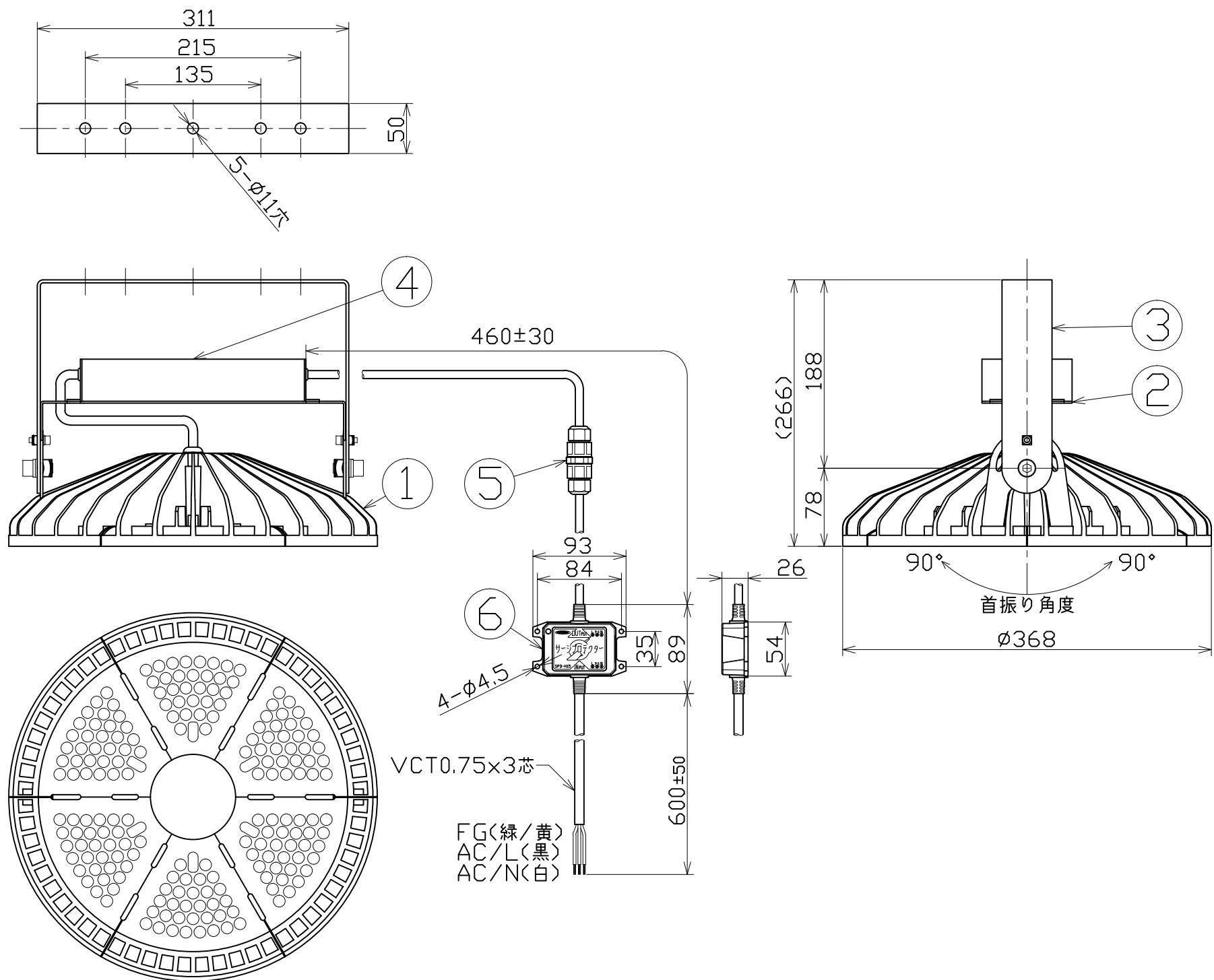


図 面 略 歴			
記号	日付	変更・追記内容	担当
△	'18.10.18	サージプロテクター電線長変更	今村
△			

主 仕 様

型 式	L300W-P-AS-50K-SAL		
使用 場所	屋外型(重耐塩)		
本 体 色	白		
光 源	LED 300W		
定格 光束	40200Lm		
色 温 度	5000K		
平均演色評価数	Ra80		
照射 角度	60°[1/2ビーム角] 100°[1/10ビーム角]		
定格 電圧	AC100V (200V)		
周 波 数	50/60Hz		
入力電圧範囲	AC90~305V		
定格 電流	3A (1.5A)		
定格消費電力	305W (295W)		
固有エネルギー消費効率	131.8Lm/W (136.2Lm/W)		
照度	1m	36000Lx	
	2m	9270Lx	
	3m	4260Lx	
	4m	2490Lx	
	5m	1680Lx	
本体防水規格	IP65		
球 寿 命	50000H		
サージ耐圧	ライン間	6KV	
	ライン-アース間	15KV	
使用環境温度	-30~50℃		
質 量	6.7kg		



- 注1) 当器具のLED素子交換はできません。
- 注2) LEDの光色、明るさにはバラツキがあります。
- 注3) ( )内数値は入力200Vでの値です。
- 注4) 照度は当社実測値の為、使用環境下により異なります。
- 注5) 球寿命は光束が70%に低下するまでの時間です。表示は設計値であり、製品の寿命を保証するものではありません。
- 注6) サージ耐圧試験方法はIEC61000-4-5に準ずる。
- 注7) 使用環境温度外の使用は一時的に可能ですが、保護機能により消灯する場合があります。内部電子部品の寿命が短くなりますので、使用環境温度内でご使用ください。
- 注8) 重耐塩仕様は外郭のネジ部にラスパット処理を施しています。
- 注9) 安全にご使用いただくため、取扱説明書をご参照ください。
- 注10) 仕様変更は予告なく行う場合があります。予めご了承ください。

▽

6	サージプロテクター	ABS	SPD-H15	1	56374●
5	電線接続器	PA66	-	1	-
4	300W電源	アルミ	-	1	-
3	本体取付枠	SUS304	t3 白塗装後、クリアコーティング	1	-
2	電源固定金具	SUS304	白塗装後、クリアコーティング	1	-
1	エースディスク300W本体	MDC PC	白塗装後、クリアコーティング	1式	-
No	部 品 名	材質	備考	個数	コード

コード番号末尾に●の記載がある物は過去に変更があった部品

COMPONENTS			コード		13058
品名	I-スディスク300W 吊下げ型(重耐塩仕様)		APPD 承認	CHCK 検図	DESIGN 設計
MODEL 型式	L300W-P-AS-50K-SAL				DEF 製図
MATERIAL 材質	MDC/PC/SUS	REMARKS 備考	-		
3AD ANGLE 第三角法	SCALE 尺度	1/5	作成日	2016.09.01	
NICHIDO IND.CO.LTD 日動工業株式会社		出図コード	ZK-A3X		
L300W-P-AS-50K-SAL					