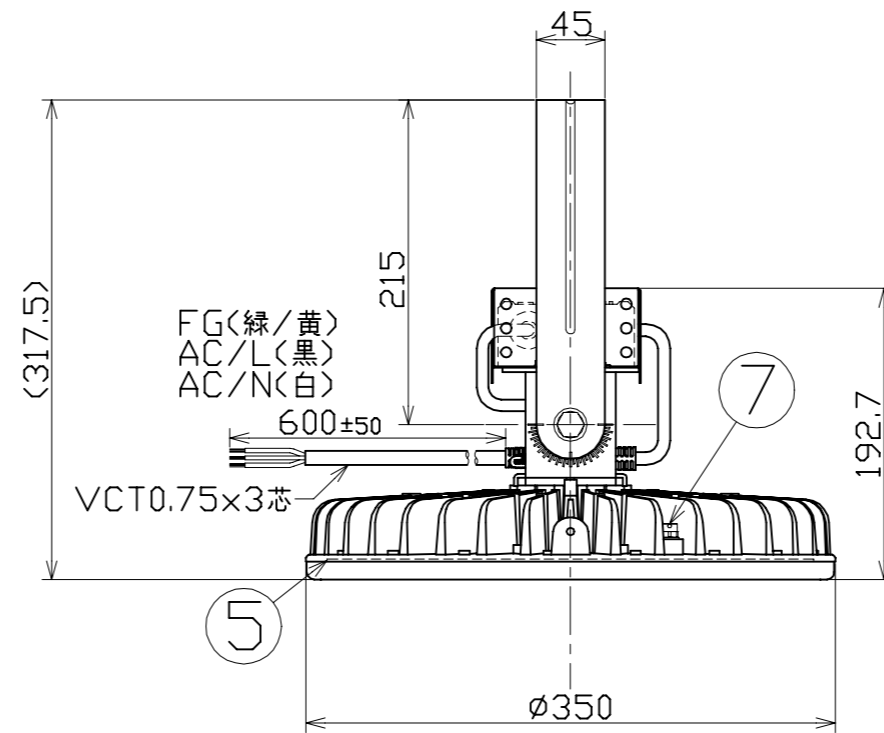
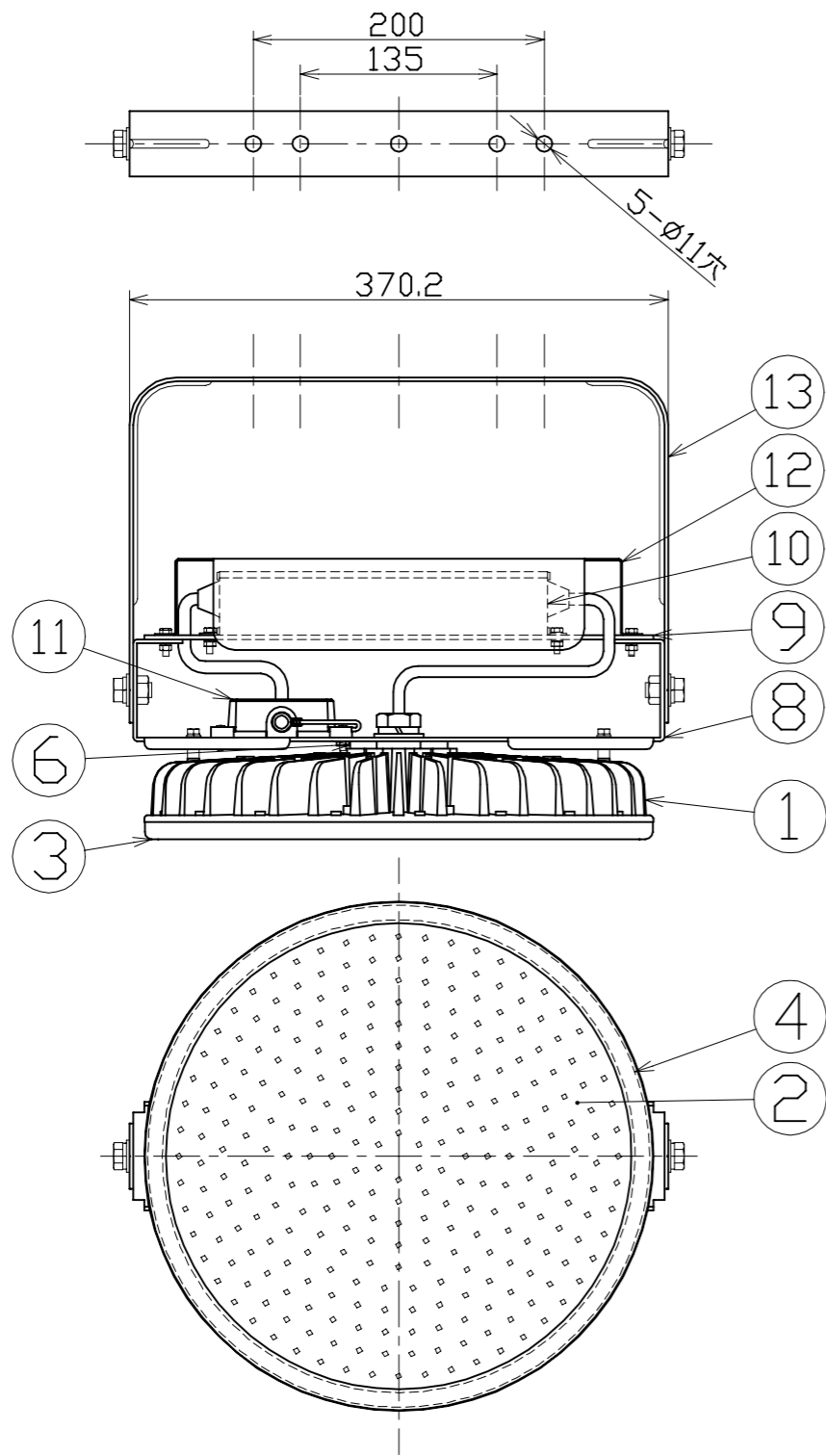


図 面 略 歴			
記号	日付	変更・追記内容	担当
△	'17.11.24	SP入力電線長さ変更 lot1710	今村
△	'20.07.02	サージプロテクター材質変更 lot2005	今村
△	'22.11.22	電源カバー追加,サージプロテクター固定変更 lot2206	今村
△	'23.06.14	電源固定板形状変更 lot2305	今村
△	'24.10.28	本体MDCからADCへ変更 lot2410	今村



主 仕 様

型 式	L300V2-P-HW-50K
使用 場所	屋外型
光 源	LED
定格 光束	42400Lm
色 温 度	5000K
平均演色評価数	Ra75
照射 角度	110°[1/2ビーム角] 160°[1/10ビーム角]
定格 電圧	AC100V (200V)
周 波 数	50/60Hz
入力電圧範囲	AC90~305V
定格 電流	3.1A (1.5A)
定格消費電力	310W (300W)
省エネルギー消費効率	136.7Lm/W (141.3Lm/W)
照度	1m 13400Lx
	2m 3500Lx
	3m 1640Lx
	4m 960Lx
	5m 660Lx
本体防水規格	IP65
サージ耐圧	ライン間 6kV
	ライン-アース間 15kV
光束維持時間	60000時間
使用環境温度	-30~50℃
質 量	8.9kg

- 注1) 当器具のLED素子交換はできません。
- 注2) LEDの光色、明るさにはバラツキがあります。
- 注3) ○内数値は入力200Vでの値です。
- 注4) 照度は当社実測値の為、使用環境下により異なります。
- 注5) 光束維持時間は光束が70%に低下するまでの時間です。表示は設計値であり、製品の寿命を保証するものではありません。
- 注6) サージ耐圧試験方法はIEC61000-4-5に準ずる。
- 注7) 使用環境温度外の使用は一時的に可能ですが、保護機能により消灯する場合があります。内部電子部品の寿命が短くなりますので、使用環境温度内でご使用ください。
- 注8) 安全にご使用いただくため、取扱説明書をご参照ください。
- 注9) 仕様変更は予告なく行う場合があります。予めご了承ください。

13	本体取付枠	SUS	t2.6 白塗装	1	57199
12	電源カバー	SUS	t1.0 白塗装 L-CH300	1	57851●
11	サージプロテクター	PC	SPD-H15	1	56374●
10	電源	アルミケース	-	1	57203
9	電源固定板	SUS	t2.6 白塗装	1	-●
8	電源固定台	SUS	t2.6 白塗装	1	57202●
7	ベントフィルター	-	-	2	-
6	ジョイントボルト	アルミ	白塗装	1	-
5	LED基板	アルミ	-	1	58222
4	フロントパッキン	シリコン	-	1	57208
3	フロント枠	PC	白	1	57207
2	PCカバー	PC	透明	1	57204
1	本体冷却フィン	ADC	白塗装	1	-●
No	品 名	材質	備考	個数	コード

コード 11840

COMPONENTS	品名	ハイディスク300W	APPD 承認	CHCK 検図	DESN 設計	DEF 製図
MODEL	型 式	L300V2-P-HW-50K				N
MATERIAL	材 質	別記	REMARKS 備考	-		
3AD	ANGLE 第三角法	SCALE 尺度	1/5	作成日	2017.05.22	
NICHIDO IND.CO.LTD	日動工業株式会社	出図コード	ZK-A3X	L300V2-P-HW-50K		