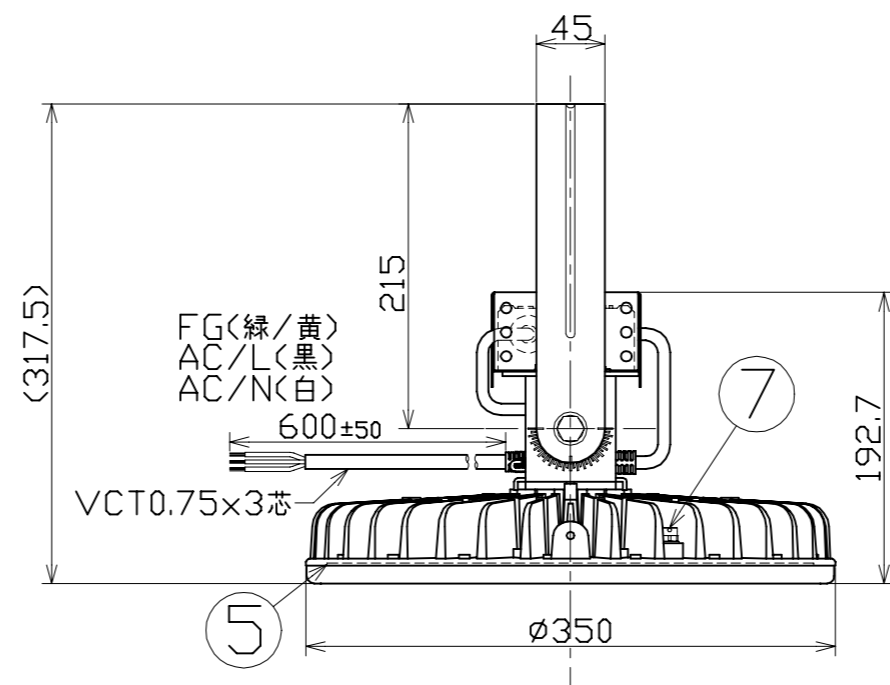
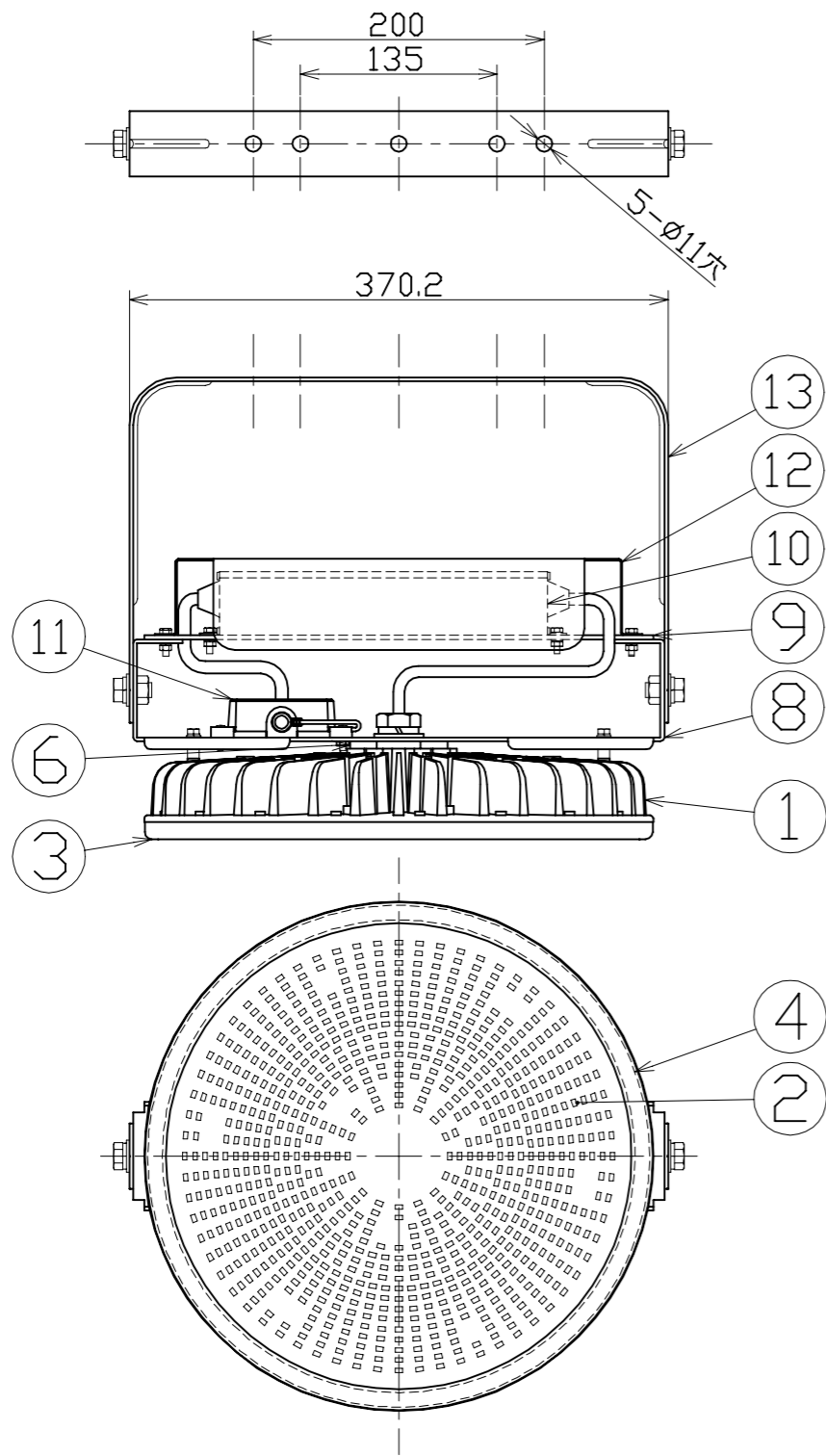


図面略歴			
記号	日付	変更・追記内容	担当
△	'23.01.20	電源カバー変更 lot2212	今村
△	'23.06.14	電源固定板形状変更 lot2305	今村
△	'25.01.08	本体材質変更 MDC→ADC lot2412	今村



主仕様

型式	L300V2-P-HW-50K-N-SAL		
使用場所	屋外型(重耐塩)		
光源	LED		
定格光束	52000Lm		
色温度	5000K		
平均演色評価数	Ra70		
照射角度	110°[1/2ビーム角] 160°[1/10ビーム角]		
定格電圧	AC100V (200V)		
周波数	50/60Hz		
入力電圧範囲	AC90~305V		
定格電流	3.1A (1.5A)		
定格消費電力	310W (300W)		
固有エネルギー消費効率	167.7Lm/W (173.3Lm/W)		
照度	1m	17000Lx	
	2m	4500Lx	
	3m	2100Lx	
	4m	1220Lx	
	5m	830Lx	
本体防水規格	IP65		
サージ耐圧	ライン間	6kV	
	ライン-アース間	15kV	
光束維持時間	60000時間		
使用環境温度	-30~50℃		
質量	8.9kg		

- 注1) 当器具のLED素子交換はできません。
- 注2) LEDの光色、明るさにはバラツキがあります。
- 注3) ( )内数値は入力200Vでの値です。
- 注4) 照度は当社実測値の為、使用環境下により異なります。
- 注5) 光束維持時間は光束が70%に低下するまでの時間です。表示は設計値であり、製品の寿命を保証するものではありません。サージ耐圧試験方法はIEC61000-4-5に準ずる。
- 注6) 使用環境温度外の使用は一時的に可能ですが、保護機能により消灯する場合があります。内部電子部品の寿命が短くなりますので、使用環境温度内でご使用ください。
- 注7) 重耐塩仕様は外郭のネジ部にラスパット処理を施しています。
- 注8) 安全にご使用いただくため、取扱説明書をご参照ください。
- 注9) 仕様変更は予告なく行う場合があります。予めご了承ください。
- 注10) 仕様変更は予告なく行う場合があります。予めご了承ください。

13	本体取付枠	SUS	t2.6 白塗装後、クリアコーティング	1	57199
12	電源カバー	SUS	t1.0 白塗装後、クリアコーティング L-CH300	1	57851●
11	サージプロテクター	PC	SPD-H15	1	56374●
10	電源	アルミケース	-	1	57203
9	電源固定板	SUS	t2.6 白塗装後、クリアコーティング	1	-●
8	電源固定台	SUS	t2.6 白塗装後、クリアコーティング	1	57202●
7	ベントフィルター	-	-	2	-
6	ジョイントボルト	アルミ	白塗装後、クリアコーティング	1	-
5	LED基板	アルミ	-	1	-
4	フロントパッキン	シリコン	-	1	57208
3	フロント枠	PC	白、クリアコーティング	1	57207
2	PCカバー	PC	透明、クリアコーティング	1	57204
1	本体冷却フィン	ADC	白塗装後、クリアコーティング	1	-●
No	品名	材質	備考	個数	コード

コード 11847

COMPONENTS	品名	APPD	CHCK	DESN	DEF
	ハイスペックハイディスト300W (重耐塩仕様)	承認	検図	設計	製図
MODEL	型式				
	L300V2-P-HW-50K-N-SAL				N
MATERIAL	材質	別記	REMARKS	備考	-
3AD	ANGLE	SCALE			
第三	角法	尺度	1/5	作成日	2017.05.19
NICHIDO	IND.CO.LTD	出図コード			
日動工業株式会社	ZK-A3X				L300V2-P-HW-50K-N-SAL