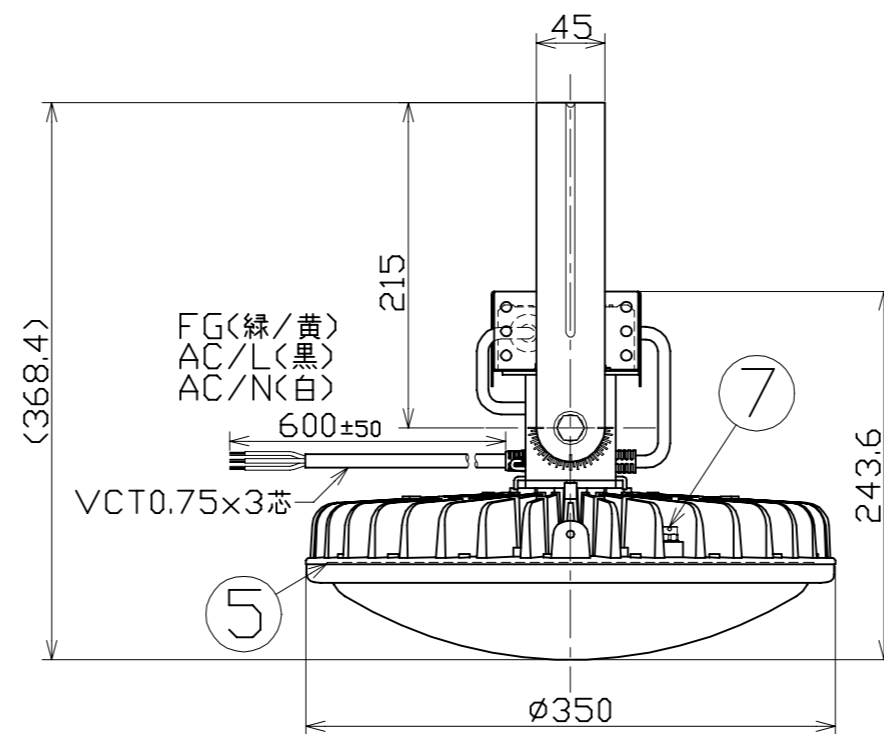
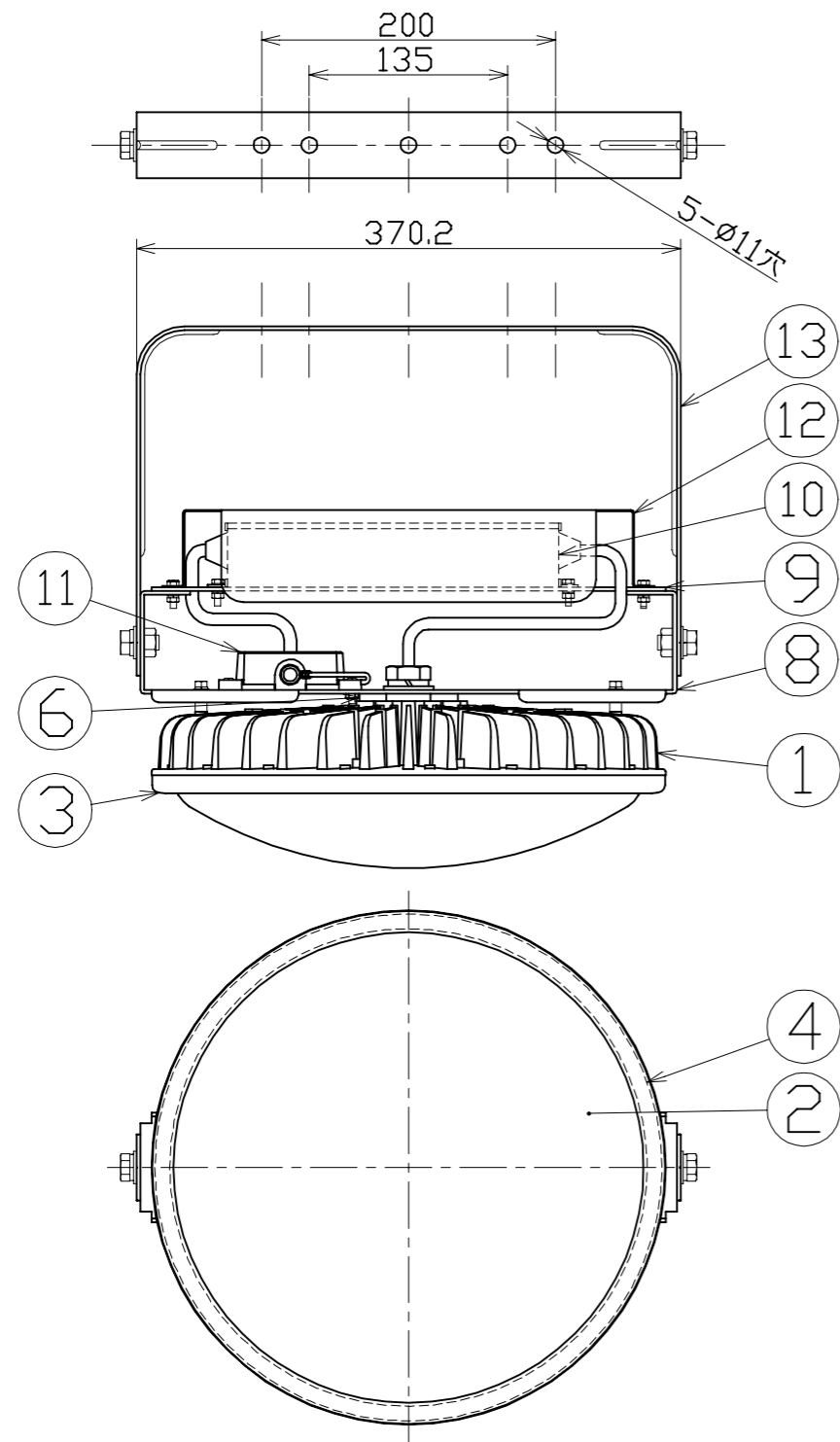


図 面 略 歴			
記号	日付	変更・追記内容	担当
③	'23.01.11	電源カバー追加,サージプロテクター固定変更 lot2212	今村
④	'23.08.08	電源固定板形状変更 lot2307	今村
⑤	'25.03.26	本体材質変更MDC→ADC lot2501	今村



主 仕 様

型 式	L300V2-P-HMW-50K-N-SAL		
使用 場所	屋外型(重耐塩)		
光 源	LED		
定格 光束	52000Lm		
色 温 度	5000K		
平均演色評価数	Ra70		
照射 角度	120°[1/2ビーム角] 190°[1/10ビーム角]		
定格 電圧	AC100V (200V)		
周 波 数	50/60Hz		
入力電圧範囲	AC90~305V		
定格 電流	3.1A (1.5A)		
定格消費電力	310W (300W)		
固有エネルギー消費率	167.7Lm/W (173.3Lm/W)		
照度	1m	14700Lx	
	2m	3800Lx	
	3m	1800Lx	
	4m	1050Lx	
	5m	720Lx	
本体防水規格	IP65		
サージ耐圧	ライン間	6kV	
	ライン-アース間	15kV	
光束維持時間	60000時間		
使用環境温度	-30~50℃		
質 量	9.0kg		

13	本体取付枠	SUS	t2.6 白塗装後、クリアコーティング	1	57199
12	電源カバー	SUS	t1.0 白塗装後、クリアコーティング L-CH300	1	57851●
11	サージプロテクター	PC	SPD-H15	1	56374●
10	電源	アルミケース	-	1	57203
9	電源固定板	SUS	t2.6 白塗装後、クリアコーティング	1	-●
8	電源固定台	SUS	t2.6 白塗装後、クリアコーティング	1	57202●
7	ベントフィルター	-	-	2	-
6	ジョイントボルト	アルミ	白塗装後、クリアコーティング	1	-
5	LED基板	アルミ	-	1	-
4	フロントパッキン	シリコン	-	1	57208
3	フロント枠	PC	白、クリアコーティング	1	57207
2	乳白カバー	PC	乳白色、クリアコーティング	1	57205
1	本体冷却フィン	ADC	白塗装後、クリアコーティング	1	-●
No	品 名	材質	備考	個数	コード

- 注1) 当器具のLED素子交換はできません。  
 注2) LEDの光色、明るさにはバラツキがあります。  
 注3) ( )内数値は入力200Vでの値です。  
 注4) 照度は当社実測値の為、使用環境下により異なります。  
 注5) 光束維持時間は光束が70%に低下するまでの時間です。表示は設計値であり、製品の寿命を保証するものではありません。サージ耐圧試験方法はIEC61000-4-5に準ずる。  
 注6) 使用環境温度外の使用は一時的に可能ですが、保護機能により消灯する場合があります。内部電子部品の寿命が短くなりますので、使用環境温度内でご使用ください。  
 注7) 重耐塩仕様は外郭のネジ部にラスパート処理を施しています。  
 注8) 安全にご使用いただくため、取扱説明書をご参照ください。  
 注9) 仕様変更は予告なく行う場合があります。予めご了承ください。

COMPONENTS				コード			
品 名	ハイスペックハイディストク300W (重耐塩仕様)	APPD 承認	CHCK 検 図	DESIGN 設計	DEF 製 図	11867	
MODEL 型式	L300V2-P-HMW-50K-N-SAL					N	
MATERIAL 材質	別記	REMARKS 備考	-				
3AD 第三角法	ANGLE 尺度	SCALE 1/5	作成日	2017.05.19			
NICHIDO IND.CO.LTD	日動工業株式会社	出図コード	L300V2-P-HMW-50K-N-SAL				
		ZK-A3X					