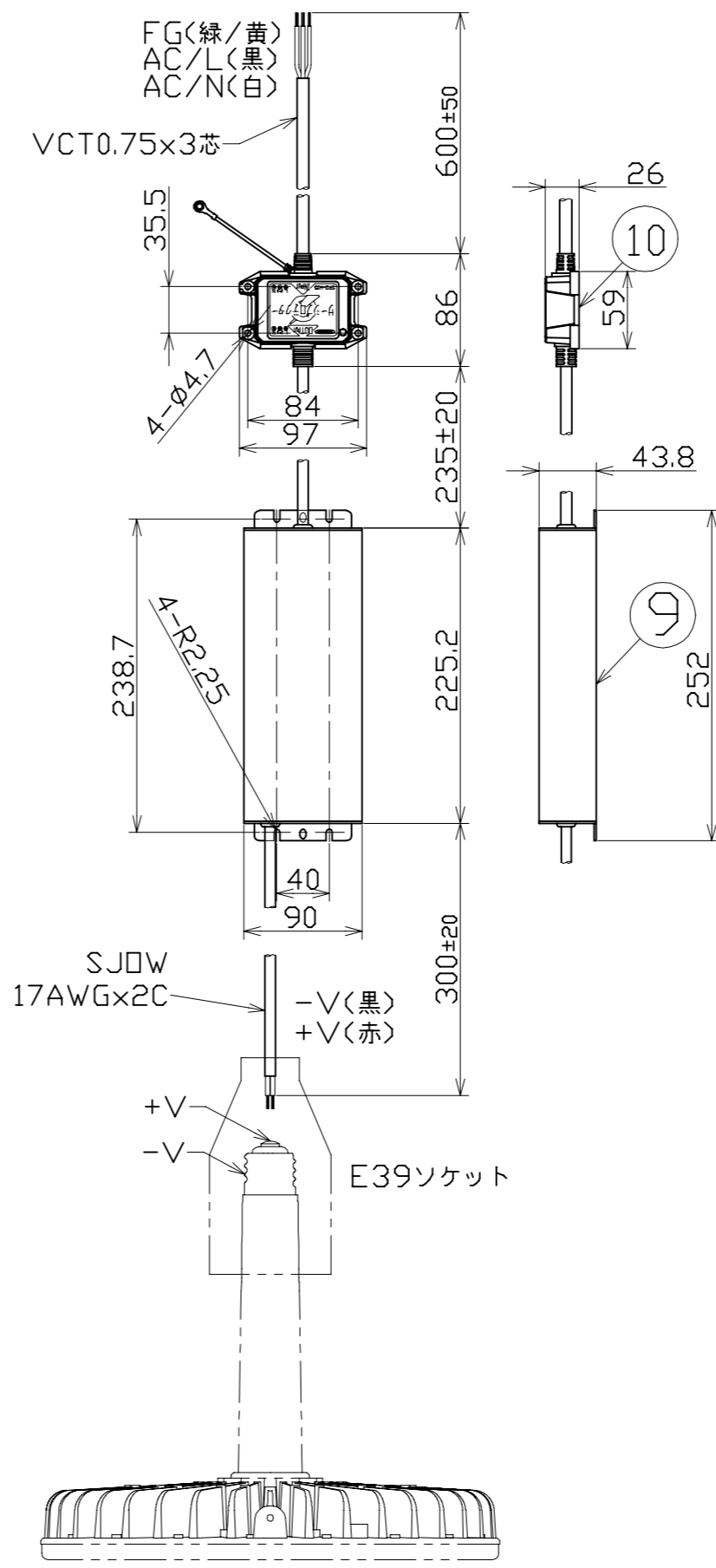
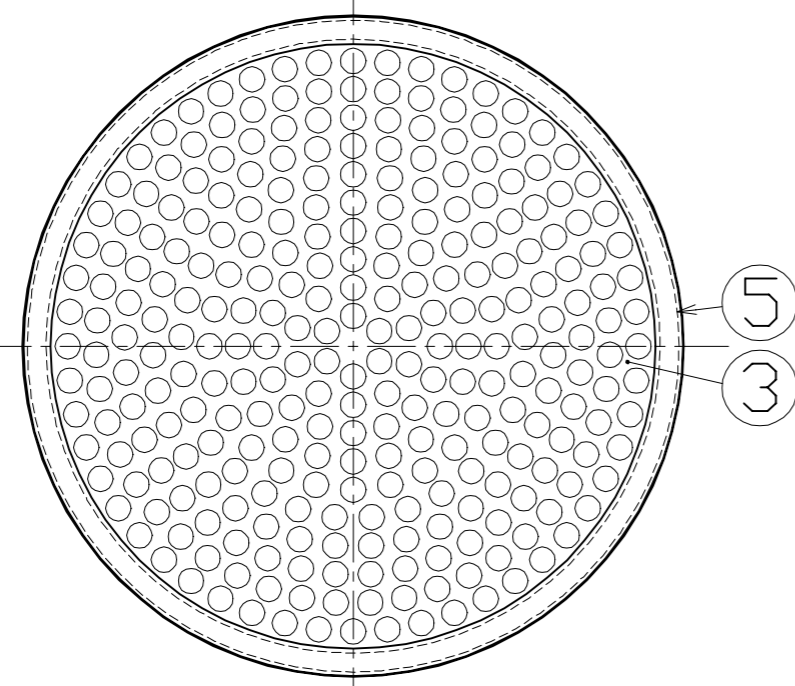
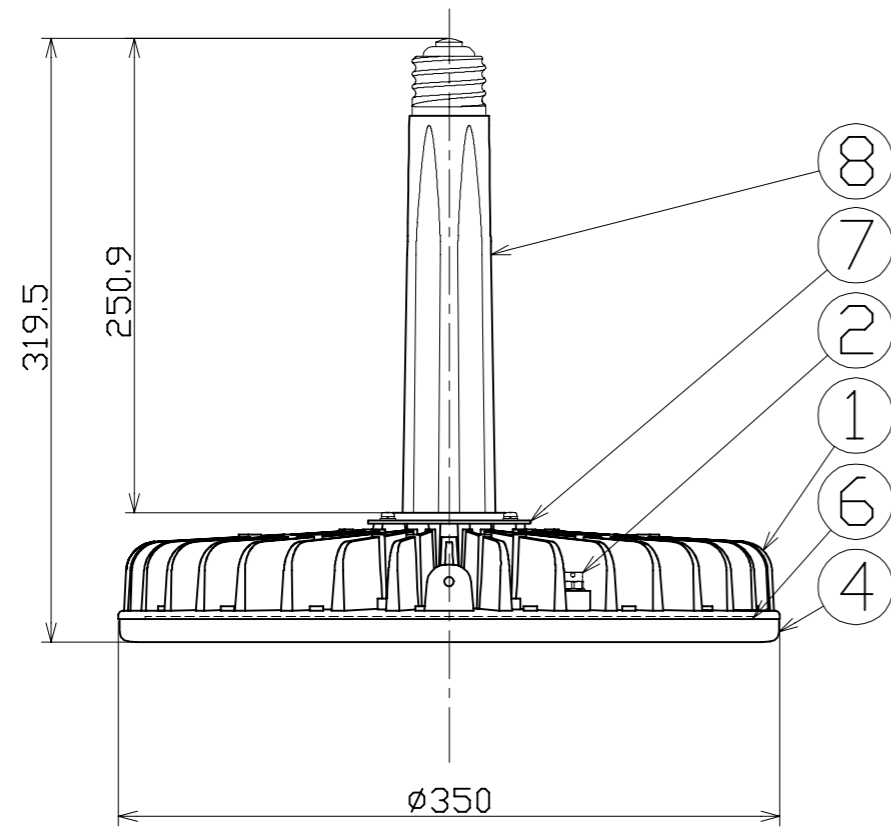


図 面 略 歴			
記号	日付	変更・追記内容	担当
△	'20.06.10	SP入力電線長さ変更、補強部品追加 lot2005	今村
	'20.06.10	サージプロテクター材質変更 lot2005	今村

主 仕 様

型 式	L300V2-E39-HS-50K	
使用 場所	屋内型	
光 源	LED	
定格 光束	42900Lm	
色 温 度	5000K	
平均演色評価数	Ra75	
照射 角度	45°[1/2ビーム角] 60°[1/10ビーム角]	
定格 電圧	AC100V (200V)	
周 波 数	50/60Hz	
入力電圧範囲	AC90~305V	
定格 電流	3.1A (1.5A)	
定格消費電力	310W (300W)	
固有エネルギー消費効率	138.3Lm/W (143.0Lm/W)	
照 度	1m	47360Lx
	2m	12290Lx
	3m	5640Lx
	4m	3290Lx
	5m	2780Lx
サージ耐圧	ライン間	6kV
	ライン-アース間	15kV
球 寿 命	60000時間	
使用環境温度	-30~50℃	
口 金	E39	
本 体 質 量	3.1kg	
電 源 部 質 量	2.1kg(サージプロテクター含)	

- 注1) 当器具のLED素子交換はできません。
- 注2) LEDの光色、明るさにはバラツキがあります。
- 注3) <>内数値は入力200Vでの値です。
- 注4) 照度は当社実測値の為、使用環境下により異なります。
- 注5) 球寿命は光束が70%に低下するまでの時間です。
表示は設計値であり、製品の寿命を保証するものではありません。
- 注6) サージ耐圧試験方法はIEC61000-4-5に準ずる。
- 注7) 使用環境温度外の使用は一時的に可能ですが、保護機能により消灯する場合があります。内部電子部品の寿命が短くなりますので、使用環境温度内でご使用ください。
- 注8) 安全にご使用いただくため、取扱説明書をご参照ください。
- 注9) 仕様変更は予告なく行う場合があります。予めご了承ください。



10	サージプロテクター	PC	SPD-H15	1	56374●
9	電源	アルミケース	-	1	57203
8	口金アダプター	PC	E39	1	-
7	補強リング	-	-	1	-
6	LED基板	アルミ	-	1	58222
5	フロントパッキン	シリコン	-	1	57208
4	フロント枠	PC	白	1	57207
3	スポットレンズ	PC	-	1	57206
2	ベントフィルター	アルミ	アルマイト	2	-
1	本体冷却フィン	MDC	白塗装	1	-
No	品 名	材質	備考	個数	コード

COMPONENTS		コード			
品 名	ハイディスク300Wスポット口金タイプ	APPD 承認	CHCK 検 図	DESN 設計	DEF 製 図
MODEL 型式	L300V2-E39-HS-50K				I
MATERIAL 材質	別記 備考 -				
3AD 第三角法	ANGLE SCALE 1/4 1/5	作成日	2017.05.31		
NICHIDO IND.CO.LTD 日動工業株式会社	出図コード ZK-A3X	L300V2-E39-HS-50K			