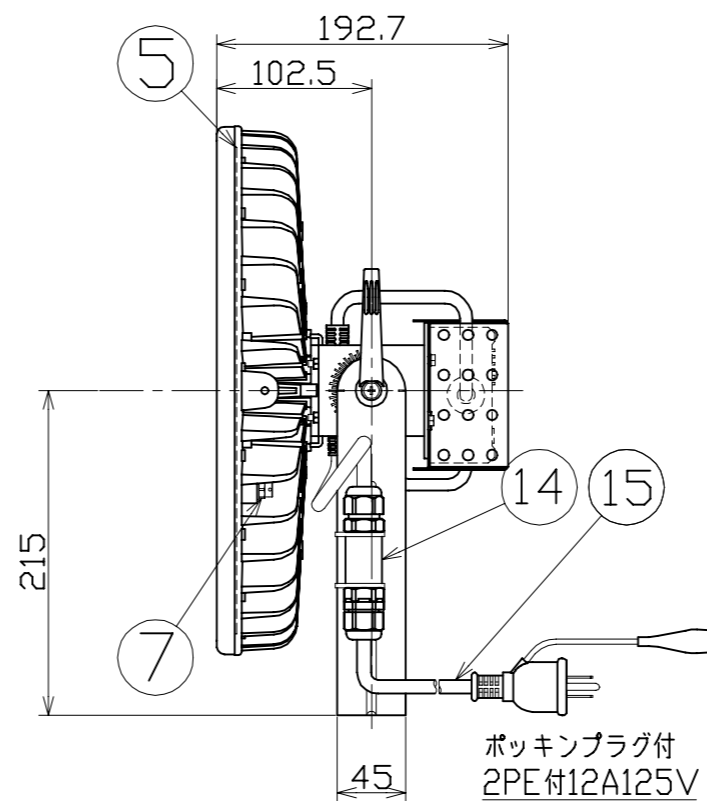
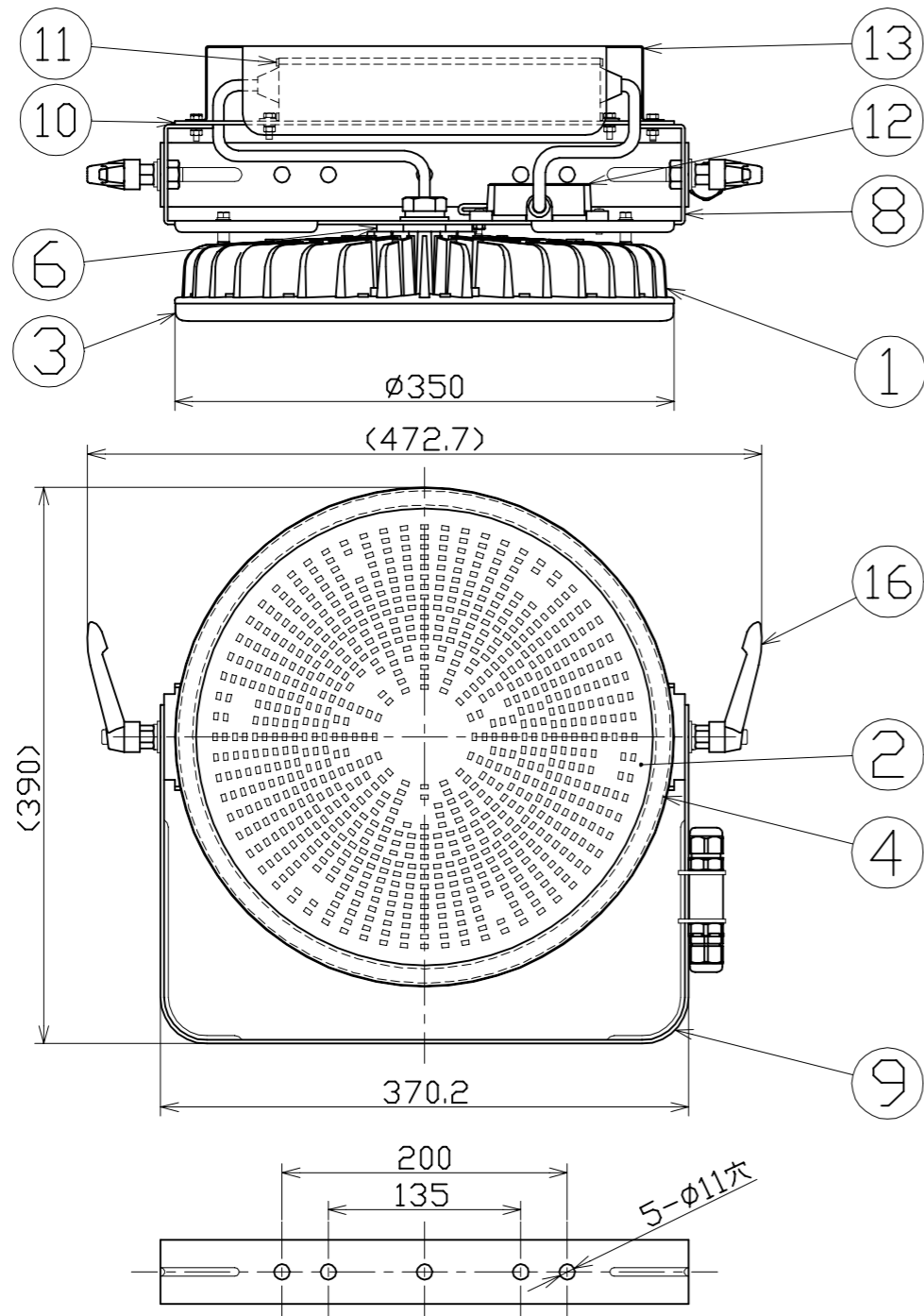


| 図 面 略 歴 | | | |
|---------|-----------|------------------------|----|
| 記号 | 日付 | 変更・追記内容 | 担当 |
| △ | '23.01.20 | 電源カバー変更 lot2212 | 今村 |
| △ | '23.06.14 | 電源固定板形状変更 lot2305 | 今村 |
| △ | '25.01.08 | 本体材質変更 MDC→ADC lot2412 | 今村 |



主 仕 様

| | | |
|-------------|------------------------------|---------|
| 型 式 | L300V2-D-HW-50K-N | |
| 使用 場所 | 屋外型 | |
| 光 源 | LED | |
| 定格 光束 | 52000Lm | |
| 色 温 度 | 5000K | |
| 平均演色評価数 | Ra70 | |
| 照射 角度 | 110°[1/2ビーム角] 160°[1/10ビーム角] | |
| 定格 電圧 | AC100V | |
| 周 波 数 | 50/60Hz | |
| 定格 電流 | 3.1A | |
| 定格消費電力 | 310W | |
| 固有エネルギー消費効率 | 167.7Lm/W | |
| 照度 | 1m | 17000Lx |
| | 2m | 4500Lx |
| | 3m | 2100Lx |
| | 4m | 1220Lx |
| | 5m | 830Lx |
| 本体防水規格 | IP65 | |
| 光束維持時間 | 60000時間 | |
| 使用環境温度 | -10~50℃ | |
| 質 量 | 9.7kg | |

- 注1) 当器具のLED素子交換はできません。
- 注2) LEDの光色、明るさにはバラツキがあります。
- 注3) 照度は当社実測値の為、使用環境下により異なります。
- 注4) 光束維持時間は光束が70%に低下するまでの時間です。
表示は設計値であり、製品の寿命を保証するものではありません。
- 注5) 使用環境温度外の使用は一時的に可能ですが、保護機能により消灯する場合があります。内部電子部品の寿命が短くなりますので、使用環境温度内でご使用ください。
- 注6) 安全にご使用いただくため、取扱説明書をご参照ください。
- 注7) 仕様変更は予告なく行う場合があります。予めご了承ください。

| | | | | | |
|----|------------|---------|------------------|----|--------|
| 16 | クランプレバーボルト | ZDC/SUS | M10x20 | 2 | 57098● |
| 15 | ポッキン付電源電線 | PVC | VCT0.75sqx3芯x5m | 1 | 57118● |
| 14 | 電源電線用キャコン | PA66 | - | 1 | 56245 |
| 13 | 電源カバー | SUS | t1.0 白塗装 L-CH300 | 1 | 57851● |
| 12 | サージプロテクター | PC | SPD-H15 | 1 | 56374● |
| 11 | 電源 | アルミケース | - | 1 | 57203 |
| 10 | 電源固定板 | SUS | t2.6 白塗装 | 1 | -● |
| 9 | 本体取付枠 | SUS | t2.6 白塗装 | 1 | 57199● |
| 8 | 電源固定台 | SUS | t2.6 白塗装 | 1 | 57202● |
| 7 | ベントフィルター | - | - | 2 | - |
| 6 | ジョイントボルト | アルミ | 白塗装 | 1 | - |
| 5 | LED基板 | アルミ | - | 1 | - |
| 4 | フロントパッキン | シリコン | - | 1 | 57208 |
| 3 | フロント枠 | PC | 白 | 1 | 57207 |
| 2 | PCカバー | PC | 透明 | 1 | 57204 |
| 1 | 本体冷却フィン | ADC | 白塗装 | 1 | -● |
| No | 品 名 | 材質 | 備考 | 個数 | コード |

コード 11846

| | | | | | |
|--------------------|----------------------|----------|------------|-------------------|------------|
| COMPONENTS | 品 名 | APPD 承認 | CHCK 検 図 | DESN 設 計 | DEF 製 図 |
| 品 名 | ハイスペックハイディスク300W投光器型 | | | | |
| MODEL | 型 式 | | | | N |
| MATERIAL | 材 質 | 別記 | REMARKS 備考 | | |
| 3AD | ANGLE 第三角法 | SCALE 尺度 | 1/5 | 作成日 | 2017.05.22 |
| NICHIDO IND.CO.LTD | 日動工業株式会社 | 出図コード | ZK-A3X | L300V2-D-HW-50K-N | |