

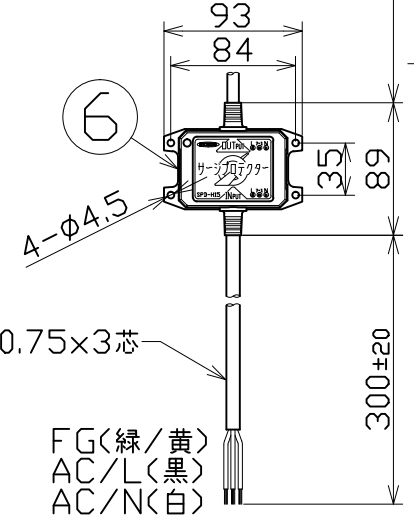
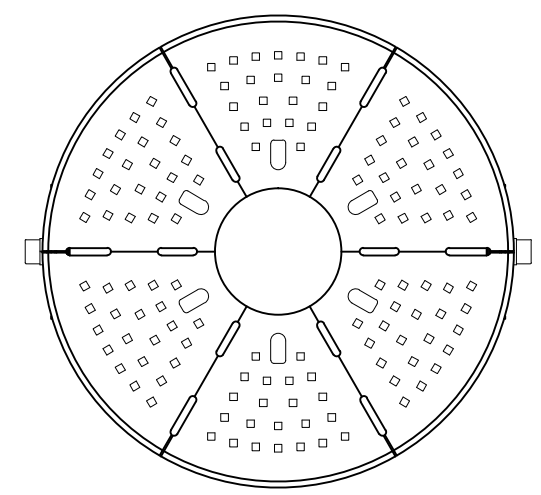
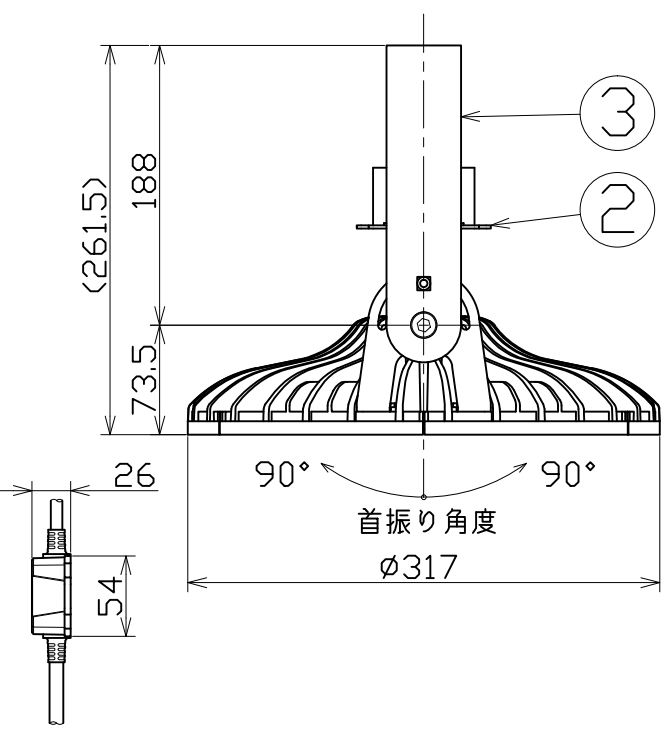
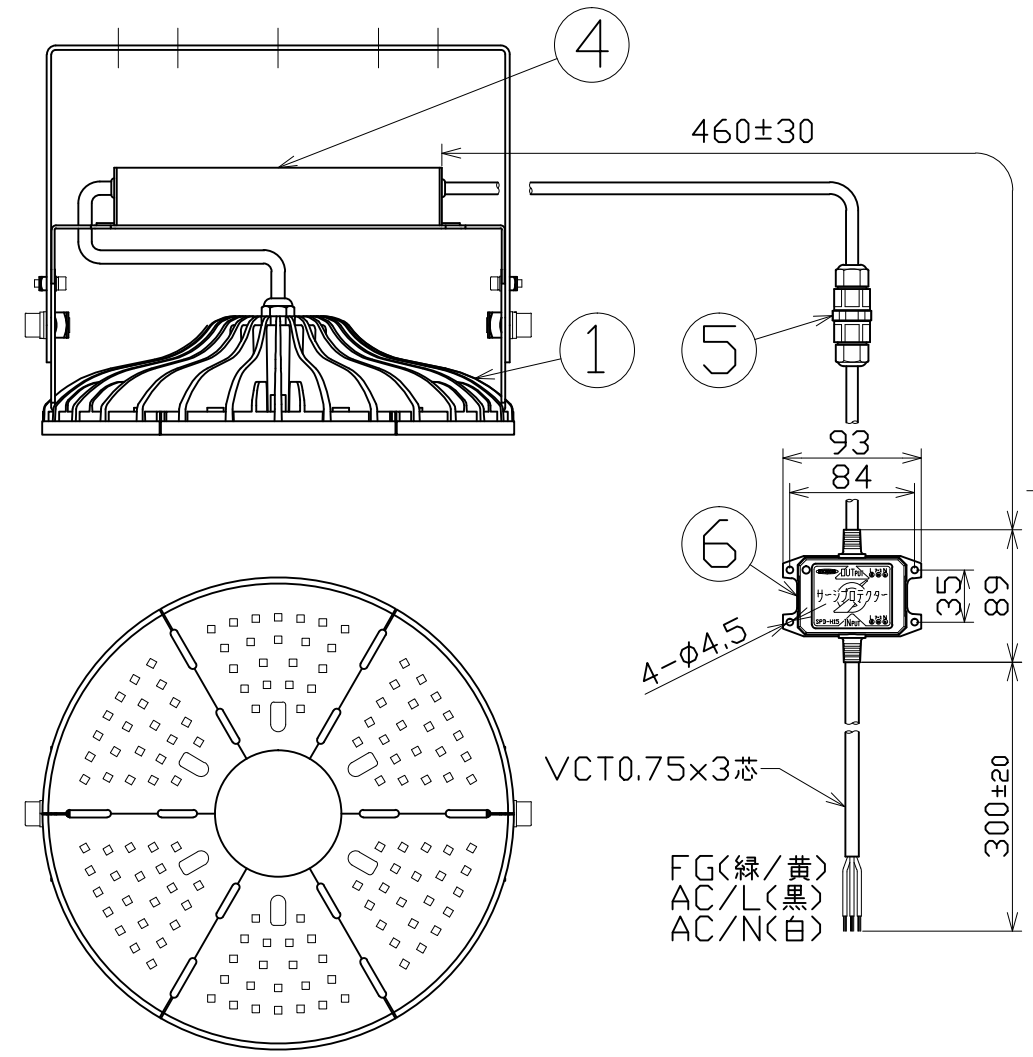
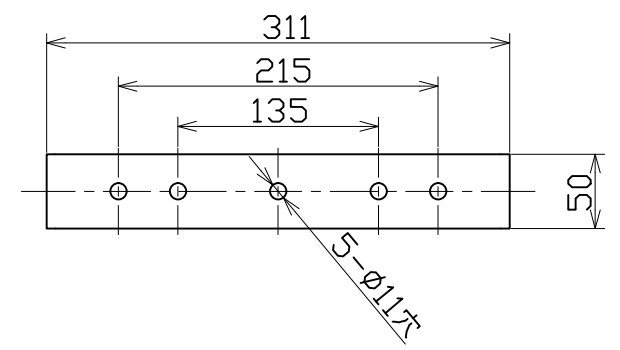


| 図面略歴 |           |               |    |
|------|-----------|---------------|----|
| 記号   | 日付        | 変更・追記内容       | 担当 |
| △    | '17.06.12 | LED変更 lot1705 | 今村 |
| △    |           |               |    |

主仕様

|             |                              |        |  |
|-------------|------------------------------|--------|--|
| 型式          | L200W-P-AW-50K-SAL           |        |  |
| 使用場所        | 屋外型                          |        |  |
| 本体色         | 白                            |        |  |
| 光源          | LED 132球                     |        |  |
| 定格光束        | 26800Lm                      |        |  |
| 色温度         | 5000K                        |        |  |
| 平均演色評価数     | Ra80                         |        |  |
| 照射角度        | 100°[1/2ビーム角] 150°[1/10ビーム角] |        |  |
| 定格電圧        | AC100V (200V)                |        |  |
| 周波数         | 50/60Hz                      |        |  |
| 入力電圧範囲      | AC90~305V                    |        |  |
| 定格電流        | 2.0A (1.0A)                  |        |  |
| 定格消費電力      | 203W (197W)                  |        |  |
| 固有エネルギー消費効率 | 132.0Lm/W (136.0Lm/W)        |        |  |
| 照度          | 1m                           | 8351Lx |  |
|             | 2m                           | 2229Lx |  |
|             | 3m                           | 1048Lx |  |
|             | 4m                           | 614Lx  |  |
|             | 5m                           | 416Lx  |  |
| 本体防水規格      | IP65                         |        |  |
| 球寿命         | 50000H                       |        |  |
| サージ耐圧       | ライン間                         | 6KV    |  |
|             | ライン-アース間                     | 15KV   |  |
| 使用環境温度      | -30~40℃                      |        |  |
| 質量          | 5.6kg                        |        |  |

- 注1) 当器具のLED素子交換はできません。
- 注2) LEDの光色、明るさにはバラツキがあります。
- 注3) ( )内数値は入力200Vでの値です。
- 注4) 照度は当社実測値の為、使用環境下により異なります。
- 注5) 球寿命は光束が70%に低下するまでの時間です。表示は設計値であり、製品の寿命を保証するものではありません。
- 注6) サージ耐圧試験方法はIEC61000-4-5に準ずる。
- 注7) 使用環境温度外の使用は一時的に可能ですが、保護機能により消灯する場合があります。内部電子部品の寿命が短くなりますので、使用環境温度内でご使用ください。
- 注8) 重耐塩仕様は外郭のネジ部にラスパート処理を施しています。
- 注9) 安全にご使用いただくため、取扱説明書をご参照ください。
- 注10) 仕様変更は予告なく行う場合があります。予めご了承ください。



| No | 部品名           | 材質     | 備考                | 個数 | コード   |
|----|---------------|--------|-------------------|----|-------|
| 6  | サージプロテクター     | ABS    | SPD-H15           | 1  | 56374 |
| 5  | 電線接続器         | PA66   | -                 | 1  | -     |
| 4  | 200W電源        | アルミ    | -                 | 1  | -     |
| 3  | 本体取付枠         | SUS304 | t3 白塗装後、クリアコーティング | 1  | -     |
| 2  | 電源固定金具        | SUS304 | 白塗装後、クリアコーティング    | 1  | -     |
| 1  | エースディスク200W本体 | MDC PC | 白塗装後、クリアコーティング    | 1式 | -     |

コード 13045

| COMPONENTS         | 品名                          | APPD 承認            | CHCK 検図 | DESN 設計    | DEF 製図 |
|--------------------|-----------------------------|--------------------|---------|------------|--------|
| 品名                 | エースディスク200W 吊下げ型 クラド(重耐塩仕様) |                    |         |            |        |
| MODEL              | L200W-P-AW-50K-SAL          |                    |         |            |        |
| MATERIAL           | MGD/PC/SUS                  |                    |         |            | I      |
| REMARKS            | 備考                          |                    |         |            |        |
| 3AD 第三角法           | ANGLE 尺度                    | 1/5                | 作成日     | 2016.12.15 |        |
| NICHIDO IND.CO.LTD | 出図コード                       | L200W-P-AW-50K-SAL |         |            |        |
| 日動工業株式会社           | ZK-A3X                      |                    |         |            |        |