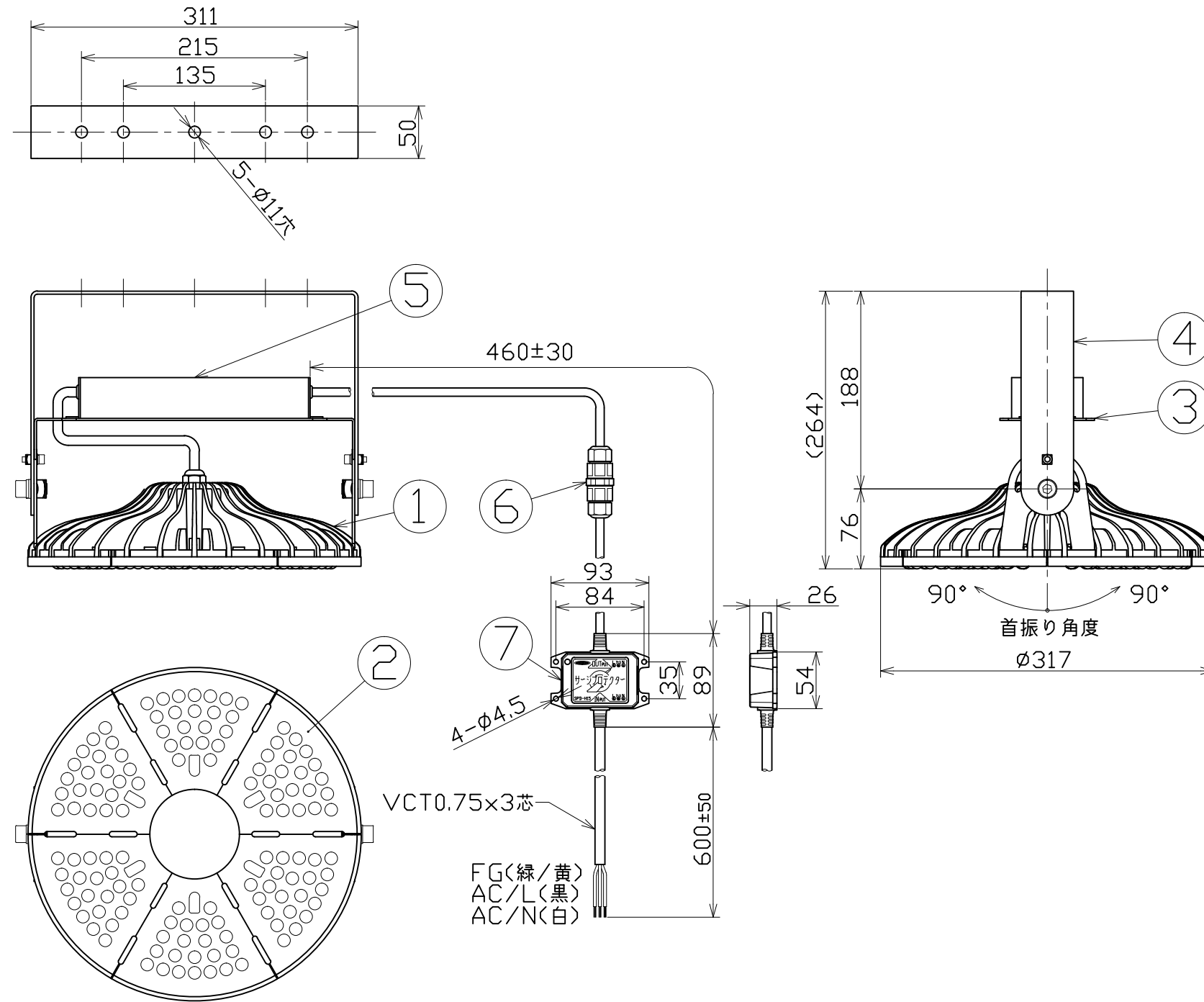




図面略歴			
記号	日付	変更・追記内容	担当
△	'18.10.18	サージプロテクター電線長変更	今村
△	'18.11.02	LED変更 lot1704	今村

主仕様

型式	L200W-P-AS-50K-SAL		
使用場所	屋外型		
本体色	白		
光源	LED 132球		
定格光束	26800Lm		
色温度	5000K		
平均演色評価数	Ra80		
照射角度	60°[1/2ビーム角] 100°[1/10ビーム角]		
定格電圧	AC100V (200V)		
周波数	50/60Hz		
入力電圧範囲	AC90~305V		
定格電流	2.0A (1.0A)		
定格消費電力	203W (197W)		
固有エネルギー消費効率	132.0Lm/W (136.0Lm/W)		
照度	1m	23900Lx	
	2m	6170Lx	
	3m	2850Lx	
	4m	1670Lx	
	5m	1130Lx	
本体防水規格	IP65		
球寿命	50000時間		
サージ耐圧	ライン間	6kV	
	ライン-アース間	15kV	
使用環境温度	-30~40℃		
質量	5.6kg		



- 注1) 当器具のLED素子交換はできません。  
 注2) LEDの光色、明るさにはバラツキがあります。  
 注3) ( )内数値は入力200Vでの値です。  
 注4) 照度は当社実測値の為、使用環境下により異なります。  
 注5) 球寿命は光束が70%に低下するまでの時間です。  
 表示は設計値であり、製品の寿命を保証するものではありません。  
 注6) サージ耐圧試験方法はIEC61000-4-5に準ずる。  
 注7) 使用環境温度外の使用は一時的に可能ですが、保護機能により消灯する場合があります。内部電子部品の寿命が短くなりますので、使用環境温度内でご使用ください。  
 注8) 重耐塩仕様は外郭のネジ部にラスパート処理を施しています。  
 注9) 安全にご使用いただくため、取扱説明書をご参照ください。  
 注10) 仕様変更は予告なく行う場合があります。予めご了承ください。

7	サージプロテクター	ABS	SPD-H15	1	56374●
6	電線接続器	PA66	-	1	-
5	200W電源	アルミ	-	1	-
4	本体取付枠	SUS304	t3 白塗装後、クリアコーティング	1	-
3	電源固定金具	SUS304	白塗装後、クリアコーティング	1	-
2	スポットレンズ	PC	スポット	6	-
1	エースディスク200W本体ユニット	MDC	白塗装後、クリアコーティング	6	-
No	部品名	材質	備考	個数	コード

コード番号末尾に●の記載がある物は過去に変更があった部品

コード 13046

COMPONENTS	品名	I-ディスク200W 吊下げ型(重耐塩仕様)			
APPD	承認	CHCK	検図	DESIN	設計
MODEL	型式	L200W-P-AS-50K-SAL			
MATERIAL	材質	MGD/PC/SUS	REMARKS	備考	-
3AD	ANGLE	SCALE	1/5	作成日	2016.12.15
NICHIDO	IND.CO.LTD	出図コード	L200W-P-AS-50K-SAL		
日動工業株式会社	ZK-A3X				