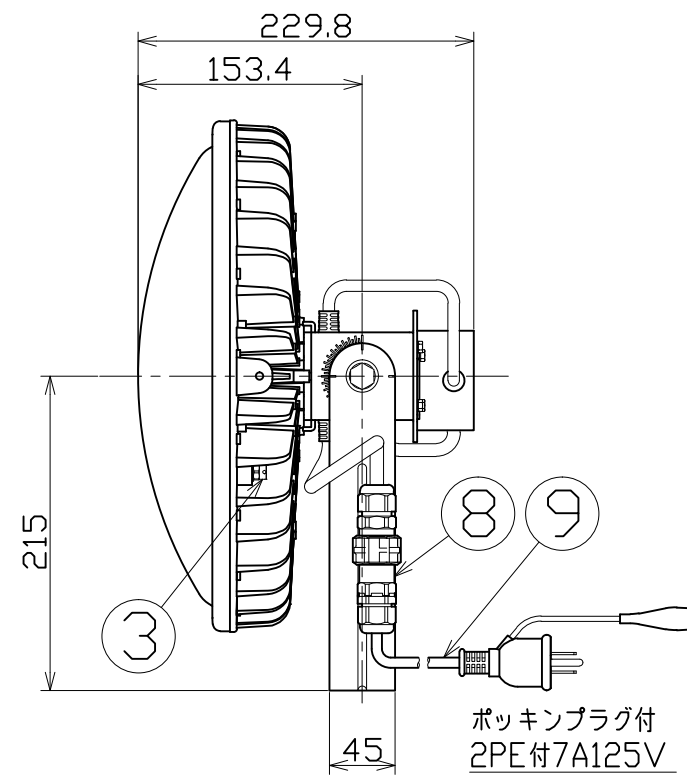
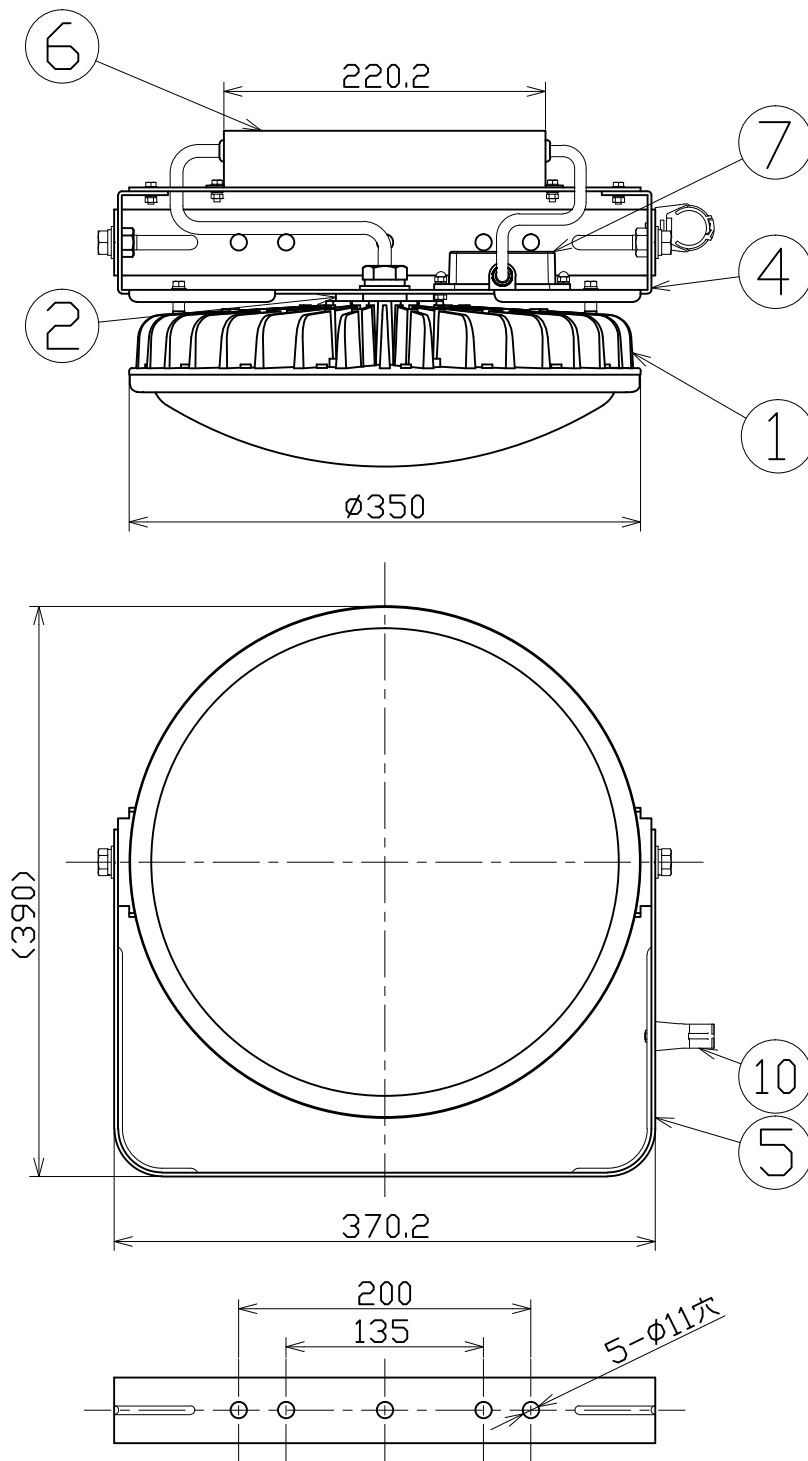


図 面 略 歴			
記号	日付	変更・追記内容	担当
Ⓐ	'16.06.14	本体取付枠R変更 lot1605順次切換	今村
Ⓑ	'16.08.02	サージプロテクター追加 lot1607順次切換	今村
Ⓒ	'17.01.13	キャプコンおよび固定具変更 No.5455	今村

主 仕 様

型 式	L200W-D-HMW-50K	
使用 場所	屋外型	
光 源	LED200W	
定格 光束	19500Lm	
色 温 度	5000K	
平均演色評価数	Ra84	
照射 角度	110°[1/2ビーム角] 190°[1/10ビーム角]	
定格 電圧	AC100V	
周 波 数	50/60Hz	
入力電圧範囲	AC90~305V	
定格 電流	2.0A	
定格消費電力	210W	
固有エネルギー消費効率	92.8Lm/W	
照 度	1m	6350Lx
	2m	1760Lx
	3m	840Lx
	4m	500Lx
	5m	350Lx
本体防水規格	IP65	
球 寿 命	50000H	
使用環境温度	-10~50℃	
質 量	7.4kg	



- 注1) 当器具のLED素子交換はできません。
 注2) LEDの光色、明るさにはバラツキがあります。
 注3) 照度は当社実測値の為、使用環境下により異なります。
 注4) 球寿命は光束が70%に低下するまでの時間です。
 表示は設計値であり、製品の寿命を保証するものではありません。
 注5) 使用環境温度外の使用は一時的に可能ですが、保護機能により
 消灯する場合があります。内部電子部品の寿命が短くなりますので、
 使用環境温度内でご使用ください。
 注6) 安全にご使用いただくため、取扱説明書をご参照ください。
 注7) 仕様変更は予告なく行う場合があります。予めご了承ください。

10	キャプコン固定具	PP	A16917-0070	1	-●
9	ポッキンプラグ付電源電線	PVC	VCTF0.75sqx3芯x5m	1	-
8	電源電線用キャプコン	PA66	-	1	56245●
7	サージプロテクター	-	SPD-H15	1	56374
6	電源	アルミケース	-	1	-
5	本体取付枠	SUS	t2.6 白塗装	1	-
4	本体サポート	SUS	t2.6 白塗装	1	-
3	ベントフィルター	-	-	1	-
2	ジョイントボルト	アルミ	白塗装	1	-
1	Hiディスクライト200W本体	MDC/PC	白塗装/乳白カバー	1	-
No	品名	材質	備考	個数	コード

コード番号末尾に●の記載がある物は過去に変更があった部品

コード 13916

COMPONENTS	品名	Hiディスク200W投光器型	APPD 承認	CHCK 検図	DESIN 設計	DEF 製図
MODEL	型 式	L200W-D-HMW-50K				I
MATERIAL	材質	別記	REMARKS	備考	-	
3AD	第三角法	SCALE	1/5	作成日	2015.12.18	
NICHIDO IND.CO.LTD	日動工業株式会社	出図コード	ZK-A3X	L200W-D-HMW-50K		