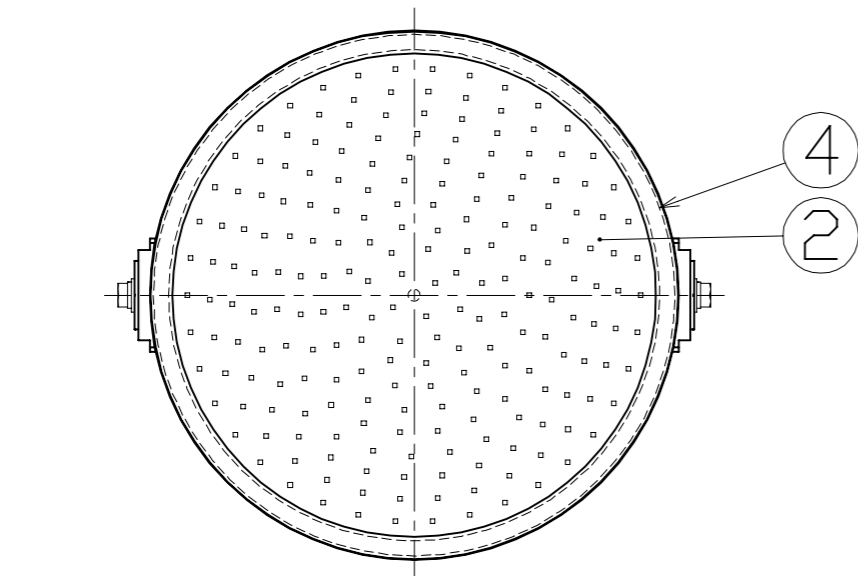
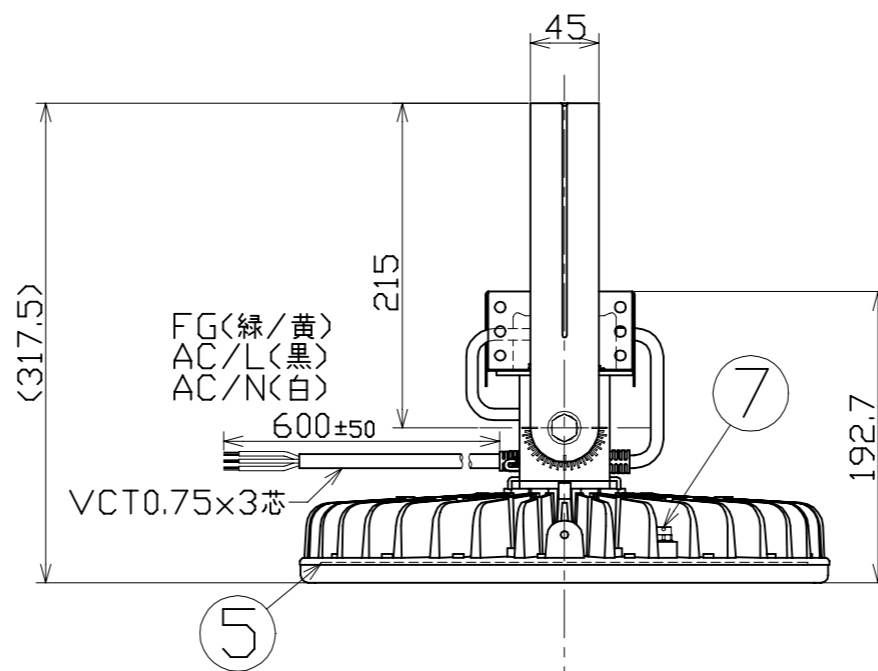
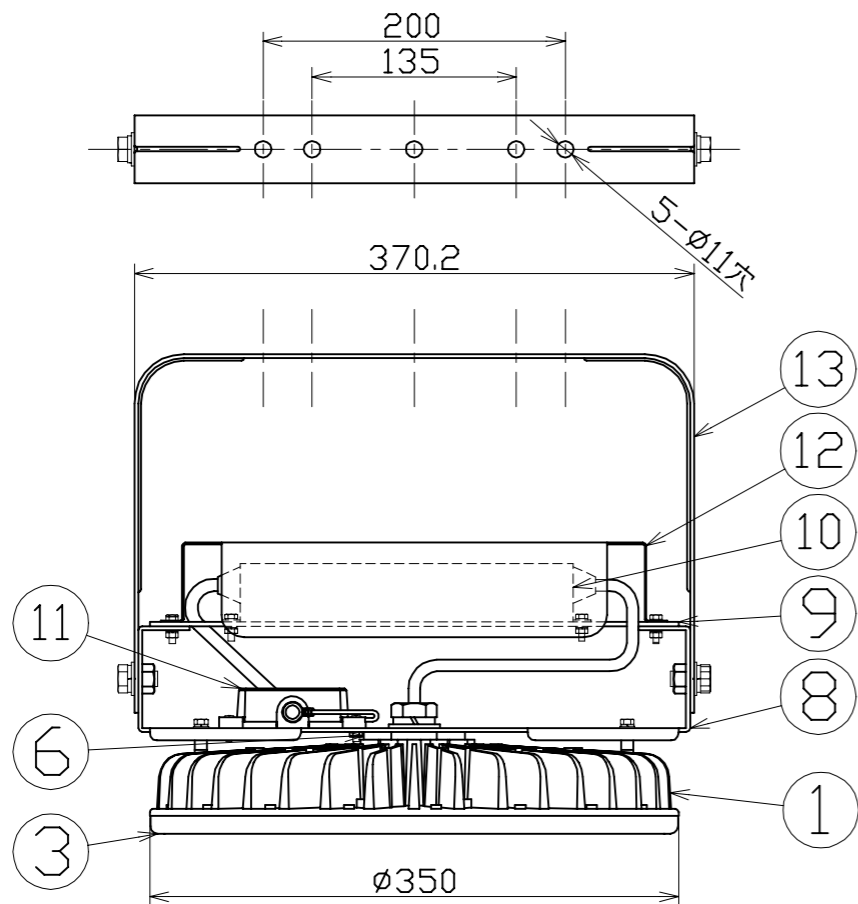


| 図 面 略 歴 |           |                        |    |
|---------|-----------|------------------------|----|
| 記号      | 日付        | 変更・追記内容                | 担当 |
| △       | '22.12.05 | サージプロテクター固定変更 lot2211  | 今村 |
| △       | '23.04.12 | 電源固定板形状変更 lot2303      | 今村 |
| △       | '25.01.07 | 本体材質変更 MDC→ADC lot2412 | 今村 |



主 仕 様

|           |   |
|-----------|---|
| 型 式       | L200V2-P-HW-50K-SAL   |
| 使用 場所     | 屋外型(重耐塩)  |
| 光 源       | LED   |
| 定格 光束     | 28100Lm   |
| 色 温 度     | 5000K   |
| 平均演色評価数   | Ra75  |
| 照射 角度     | 110°[1/2ビーム角] 160°[1/10ビーム角]                                |
| 定格 電圧     | AC100V (200V)   |
| 周 波 数     | 50/60Hz   |
| 入力電圧範囲    | AC90~305V   |
| 定格 電流     | 2.1A (1.0A)   |
| 定格消費電力    | 208W (200W)   |
| 省エネルギー消費率 | 135.0Lm/W (140.5Lm/W)                                       |
| 照度        | 1m 9330Lx<br>2m 2440Lx<br>3m 1150Lx<br>4m 660Lx<br>5m 460Lx |
| 本体防水規格    | IP65  |
| サージ耐圧     | ライン間 6kV<br>ライン-アース間 15kV                                   |
| 光束維持時間    | 60000時間   |
| 使用環境温度    | -30~50℃   |
| 質 量       | 8.3kg   |

|    |           |        |                             |    |        |
|----|-----------|--------|-----------------------------|----|--------|
| 13 | 本体取付枠     | SUS    | t2.6 白塗装後、クリアコーティング         | 1  | 57199  |
| 12 | 電源カバー     | SUS    | t1.0 白塗装後、クリアコーティング L-CH300 | 1  | 57851● |
| 11 | サージプロテクター | PC     | SPD-H15                     | 1  | 56374● |
| 10 | 電源        | アルミケース | -                           | 1  | 57193  |
| 9  | 電源固定板     | SUS    | t2.6 白塗装後、クリアコーティング         | 1  | -●     |
| 8  | 電源固定台     | SUS    | t2.6 白塗装後、クリアコーティング         | 1  | 57202● |
| 7  | ベントフィルター  | -      | -                           | 2  | -      |
| 6  | ジョイントボルト  | アルミ    | 白塗装後、クリアコーティング              | 1  | -      |
| 5  | LED基板     | アルミ    | -                           | 1  | 58223  |
| 4  | フロントパッキン  | シリコン   | -                           | 1  | 57208  |
| 3  | フロント枠     | PC     | 白、クリアコーティング                 | 1  | 57207  |
| 2  | PCカバー     | PC     | 透明、クリアコーティング                | 1  | 57204  |
| 1  | 本体冷却フィン   | ADC    | 白塗装後、クリアコーティング              | 1  | -●     |
| No | 品 名       | 材質     | 備考                          | 個数 | コード    |

- 注1) 当器具のLED素子交換はできません。  
 注2) LEDの光色、明るさにはバラツキがあります。  
 注3) ( )内数値は入力200Vでの値です。  
 注4) 照度は当社実測値の為、使用環境下により異なります。  
 注5) 光束維持時間は光束が70%に低下するまでの時間です。表示は設計値であり、製品の寿命を保証するものではありません。サージ耐圧試験方法はIEC61000-4-5に準ずる。  
 注6) 使用環境温度外の使用は一時的に可能ですが、保護機能により消灯する場合があります。内部電子部品の寿命が短くなりますので、使用環境温度内でご使用ください。  
 注7) 重耐塩仕様は外郭のネジ部にラスパート処理を施しています。  
 注8) 安全にご使用いただくため、取扱説明書をご参照ください。  
 注9) 仕様変更は予告なく行う場合があります。予めご了承ください。

| COMPONENTS                  |                     | コード       |                     |            |         |
|-----------------------------|---------------------|-----------|---------------------|------------|---------|
| 品 名                         | ハイディスク200W (重耐塩仕様)  | APPD 承認   | CHCK 検 図            | DESN 設 計   | DEF 製 図 |
| MODEL 型式                    | L200V2-P-HW-50K-SAL |           |                     |            | N       |
| MATERIAL 材質                 | 別記 備考               |           |                     |            |         |
| 3AD 第三角法                    | ANGLE 尺度            | SCALE 1/5 | 作成日                 | 2017.05.19 |         |
| NICHIDO IND.CO.LTD 日動工業株式会社 |                     | 出図コード     | L200V2-P-HW-50K-SAL |            |         |
|                             |                     | ZK-A3X    |                     |            |         |