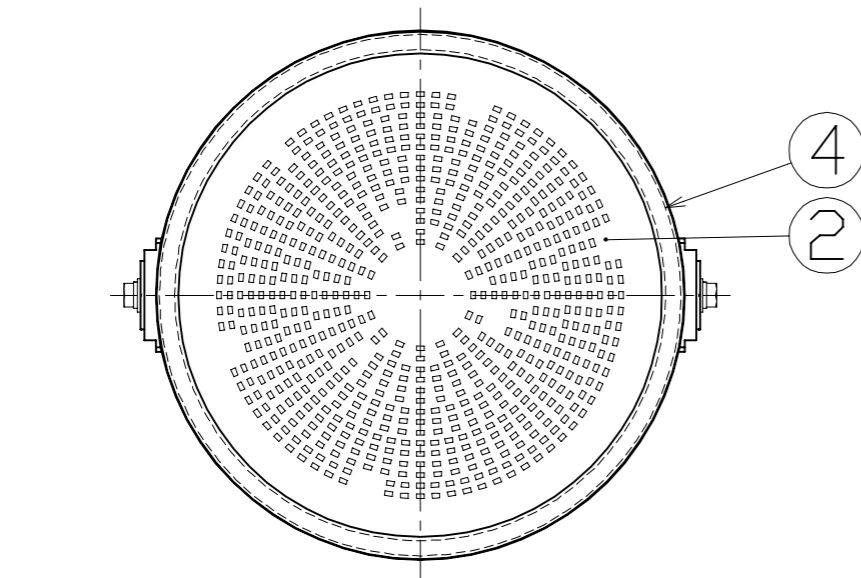
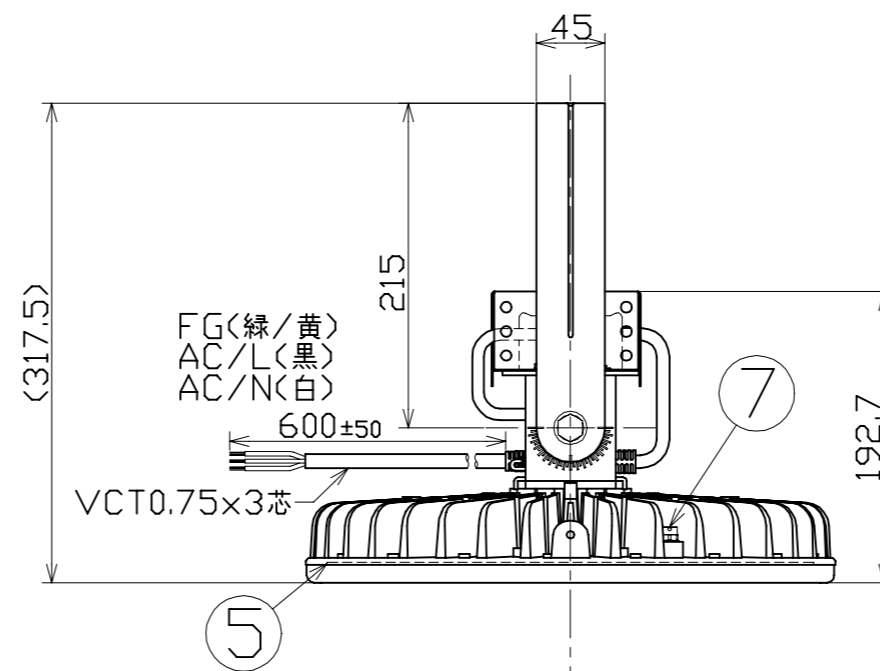
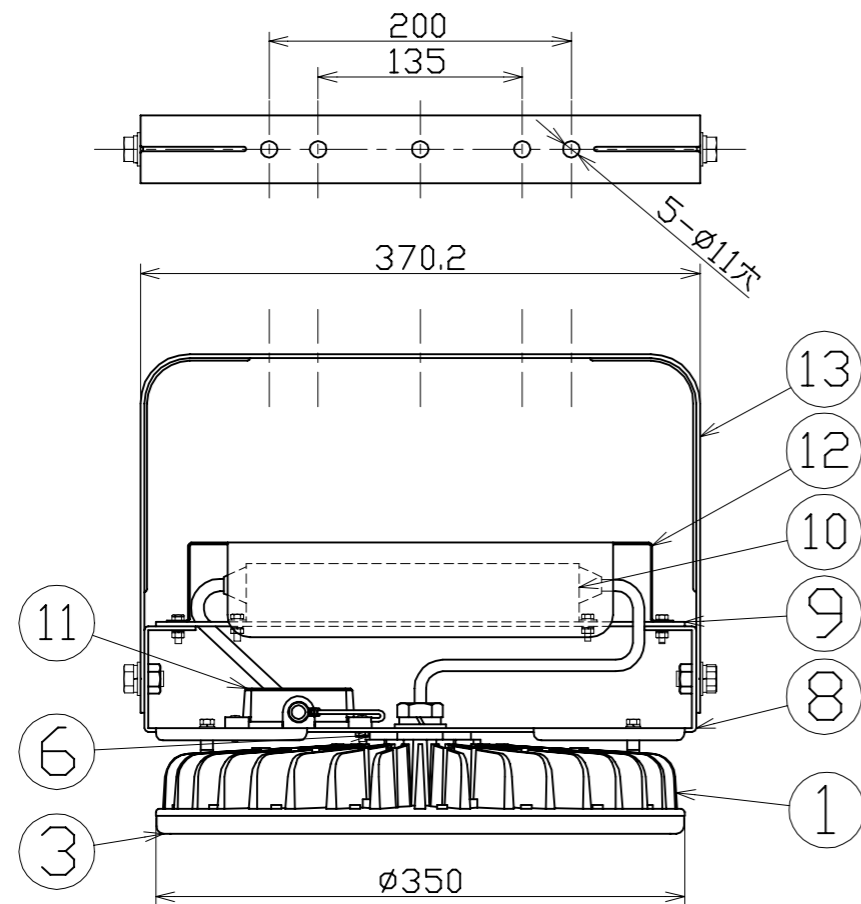


図 面 略 歴			
記号	日付	変更・追記内容	担当
③	'22.09.27	電源カバー追加 サージプロテクター固定変更 lot2209	今村
④	'23.05.10	電源固定板形状変更 lot2304	今村
⑤	'24.11.27	本体材質変更 MDC→ADC lot2411	今村



主 仕 様

型 式	L200V2-P-HW-50K-N-SAL		
使用 場所	屋外型(重耐塩)		
光 源	LED		
定格 光束	35500Lm		
色 温 度	5000K		
平均演色評価数	Ra70		
照射 角度	110°[1/2ビーム角] 160°[1/10ビーム角]		
定格 電圧	AC100V (200V)		
周 波 数	50/60Hz		
入力電圧範囲	AC90~305V		
定格 電流	2.1A (1.0A)		
定格消費電力	208W (200W)		
省エネルギー消費効率	170.6Lm/W (177.5Lm/W)		
照度	1m	11900Lx	
	2m	3050Lx	
	3m	1420Lx	
	4m	830Lx	
	5m	570Lx	
本体防水規格	IP65		
サージ耐圧	ライン間	6kV	
	ライン-アース間	15kV	
光束維持時間	60000時間		
使用環境温度	-30~50℃		
質 量	8.3kg		

13	本体取付枠	SUS	t2.6 白塗装後 クリアコーティング	1	57199
12	電源カバー	SUS	t1.0 白塗装後 クリアコーティング L-CH300	1	57851●
11	サージプロテクター	PC	SPD-H15	1	56374●
10	電源	アルミケース	-	1	57193
9	電源固定板	SUS	t2.6 白塗装後 クリアコーティング	1	-●
8	電源固定台	SUS	t2.6 白塗装後 クリアコーティング	1	57202●
7	ベントフィルター	-	-	2	-
6	ジョイントボルト	アルミ	白塗装後 クリアコーティング	1	-
5	LED基板	アルミ	-	1	-
4	フロントパッキン	シリコン	-	1	57208
3	フロント枠	PC	白 クリアコーティング	1	57207
2	PCカバー	PC	透明 クリアコーティング	1	57204
1	本体冷却フィン	ADC	白塗装後 クリアコーティング	1	-●
No	品 名	材質	備考	個数	コード

- 注1) 当器具のLED素子交換はできません。  
 注2) LEDの光色、明るさにはバラツキがあります。  
 注3)  $\phi$ 内数値は入力200Vでの値です。  
 注4) 照度は当社実測値の為、使用環境下により異なります。  
 注5) 光束維持時間は光束が70%に低下するまでの時間です。表示は設計値であり、製品の寿命を保証するものではありません。サージ耐圧試験方法はIEC61000-4-5に準ずる。  
 注6) 使用環境温度外の使用は一時的に可能ですが、保護機能により消灯する場合があります。内部電子部品の寿命が短くなりますので、使用環境温度内でご使用ください。  
 注7) 重耐塩仕様は外郭のネジ部にラスパット処理を施しています。  
 注8) 安全にご使用いただくため、取扱説明書をご参照ください。  
 注9) 仕様変更は予告なく行う場合があります。予めご了承ください。

COMPONENTS				コード			
品名	ハイスペックハイディストク200W (重耐塩仕様)	APPD 承認	CHCK 検図	DESIGN 設計	DEF 製図	11817	
MODEL 型式	L200V2-P-HW-50K-N-SAL					N	
MATERIAL 材質	別記	REMARKS 備考	-				
3AD 第三角法	ANGLE 尺度	SCALE 1/5	作成日	2017.05.19			
NICHIDO IND.CO.LTD 日動工業株式会社	出図コード	ZK-A3X	L200V2-P-HW-50K-N-SAL				