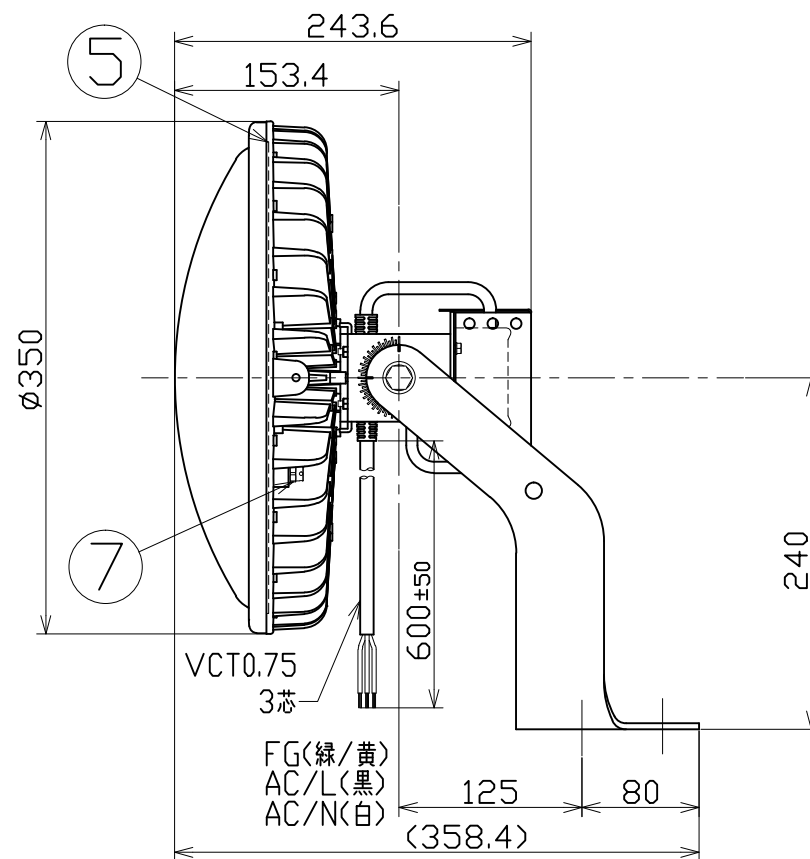
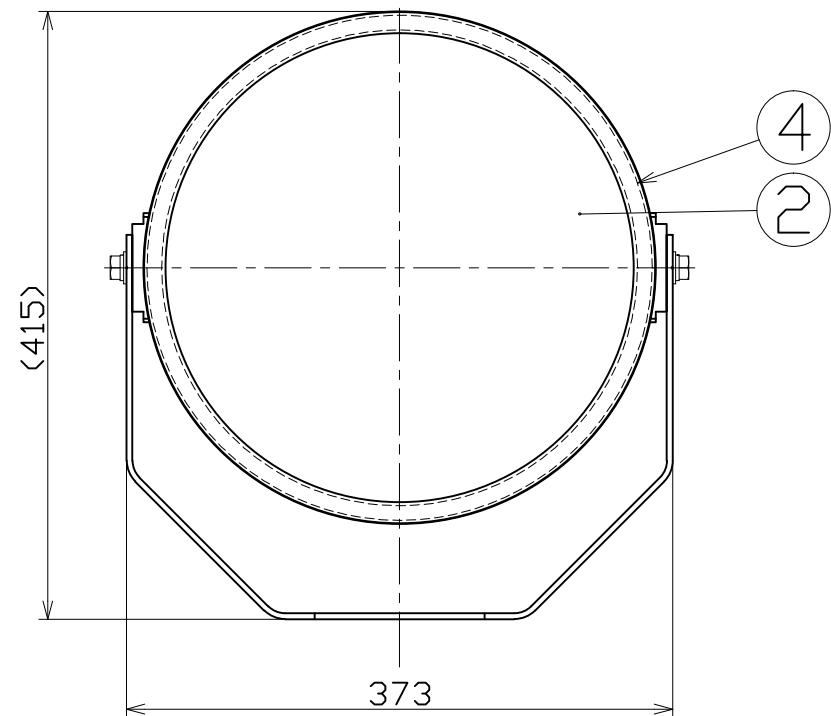
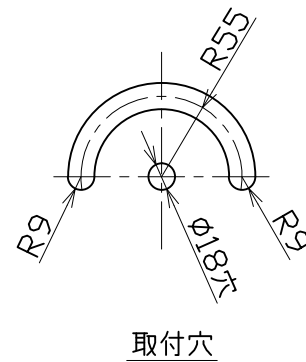
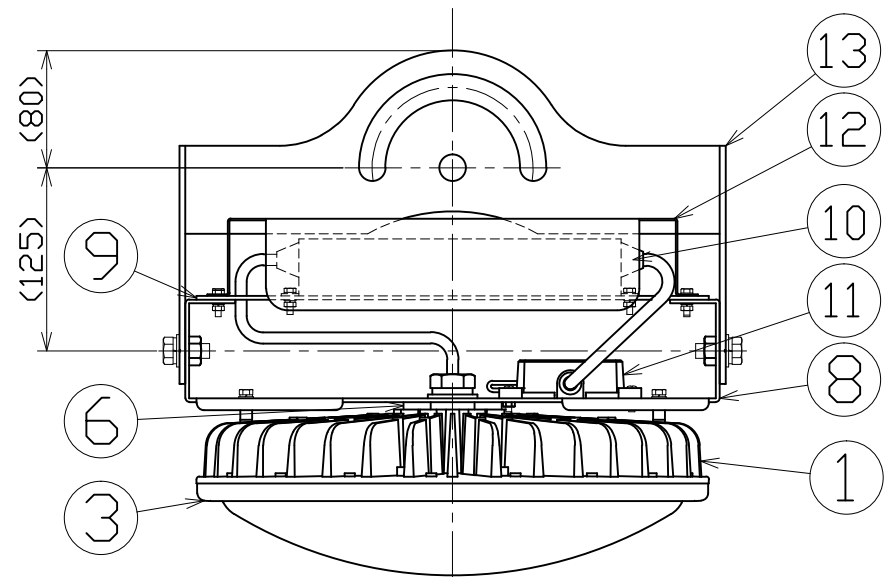


図面略歴			
記号	日付	変更・追記内容	担当
△	'23.04.04	電源固定板形状変更 lot2303	今村
△			



主仕様

型式	L200V2-F-HMW-50K
使用場所	屋外型
光源	LED
定格光束	27300Lm
光源色 [色温度]	昼白色 [5000K]
平均演色評価数	Ra75
照射角度	120°[1/2ビーム角] 190°[1/10ビーム角]
定格電圧	AC100V (200V)
周波数	50/60Hz
入力電圧範囲	AC90~305V
定格電流	2.1A (1.0A)
定格消費電力	208W (200W)
固有エネルギー消費効率	131.2Lm/W (136.5Lm/W)
照度 1m	8000Lx
2m	2100Lx
3m	1000Lx
4m	580Lx
5m	400Lx
本体防水規格	IP65
サージ耐圧	ライン間 6kV ライン-アース間 15kV
球寿命	60000時間
使用環境温度	-30~50℃
質量	8.1kg

- 注1) 当器具のLED素子交換はできません。
 注2) LEDの光源色、明るさにはバラツキがあります。
 注3) ()内数値は入力200Vでの値です。
 注4) 照度は当社実測値の為、使用環境下により異なります。
 注5) 球寿命は光束が70%に低下するまでの時間です。
 表示は設計値であり、製品の寿命を保証するものではありません。
 注6) サージ耐圧試験方法はIEC61000-4-5に準ずる。
 注7) 使用環境温度外の使用は一時的に可能ですが、保護機能により消灯する場合があります。内部電子部品の寿命が短くなりますので、使用環境温度内でご使用ください。
 注8) 安全にご使用いただくため、取扱説明書をご参照ください。
 注9) 仕様変更は予告なく行う場合があります。予めご了承ください。

13	平面取付枠	SUS	t4.0 白塗装 L-BR-FFL200	1	58026
12	電源カバー	SUS	t1.0 白塗装	1	-
11	サージプロテクター	PC	SPD-H15	1	56374
10	電源	アルミケース	-	1	57193
9	電源固定板	SUS	t2.6 白塗装	1	-●
8	本体サポート	SUS	t2.6 白塗装	1	57202
7	ベントフィルター	-	-	2	-
6	ジョイントボルト	アルミ	白塗装	1	-
5	LED基板	アルミ	-	1	58223
4	フロントパッキン	シリコン	-	1	57208
3	フロント枠	PC	白	1	57207
2	乳白カバー	PC	乳白色	1	57205
1	本体冷却フィン	MDC	白塗装	1	-
No	品名	材質	備考	個数	コード

コード番号末尾に●の記載がある物は過去に変更があった部品

コード 11833

COMPONENTS	品名	ハイディスク200W【架台取付用】	APPD 承認	CHCK 検図	DESIGN 設計	DEF 製図
MODEL	型式	L200V2-F-HMW-50K				I
MATERIAL	材質	別記	REMARKS 備考	別記		
3AD	ANGLE 第三角法	SCALE 尺度	1/5	作成日	2023.02.09	
NICHIDO IND.CO.LTD 日動工業株式会社			出図コード	ZK-A3X		
L200V2-F-HMW-50K						