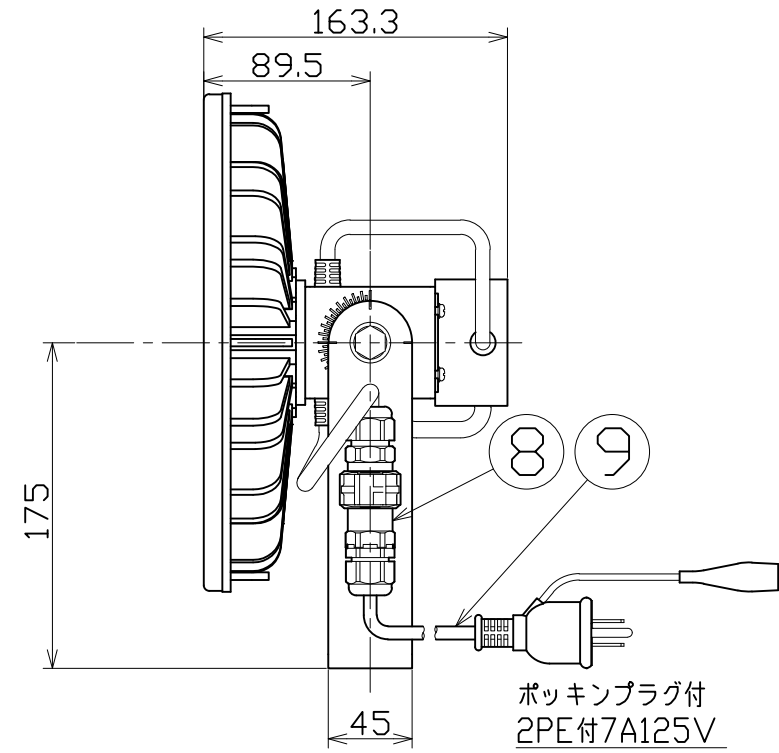
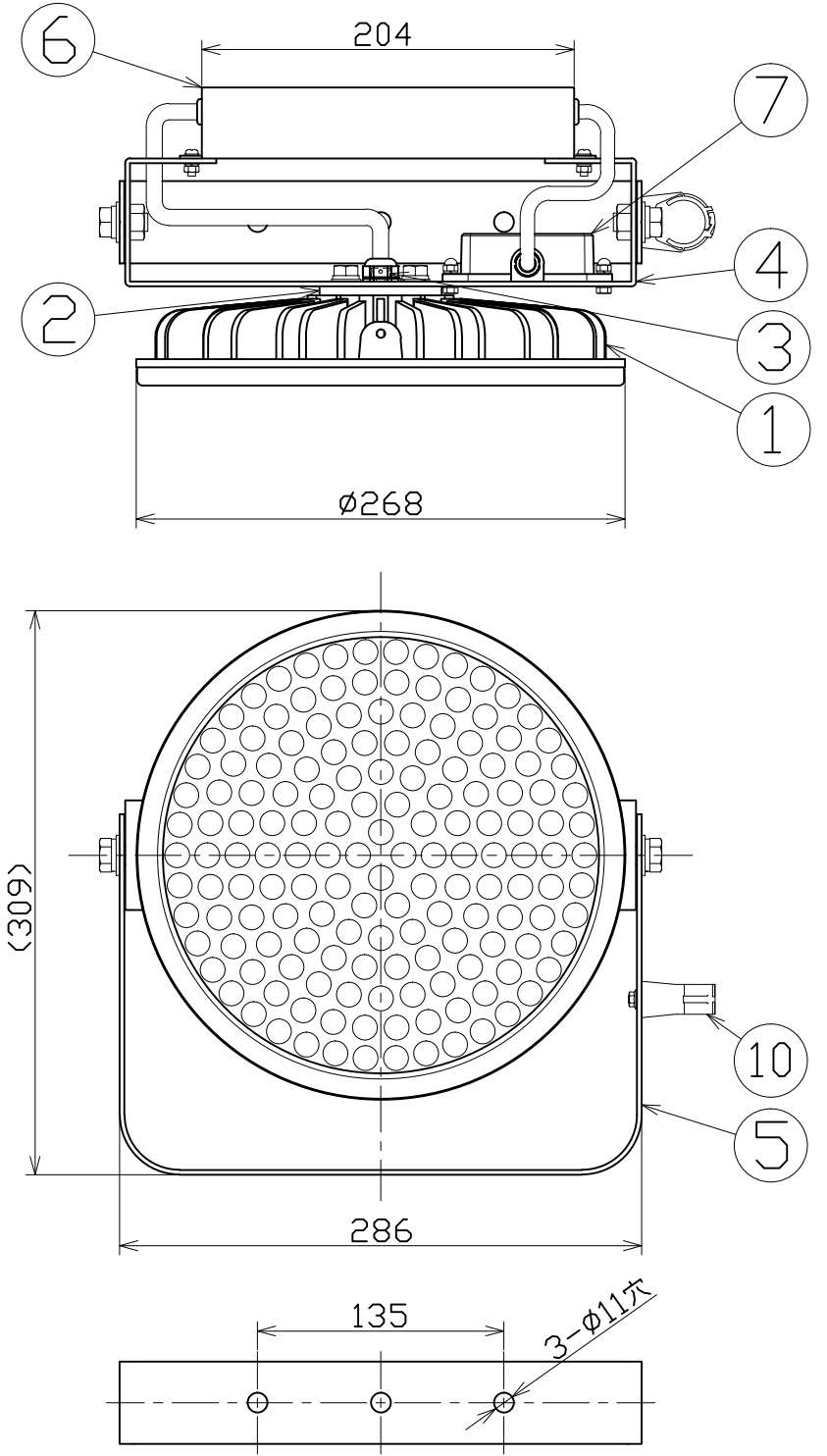




図 面 略 歴			
記号	日付	変更・追記内容	担当
△			
△			



主 仕 様

型 式	L150W-D-HS-50K-N		
使用 場所	屋外型		
光 源	LED150W		
定格 光束	19000Lm		
色 温 度	5000K		
平均演色評価数	Ra73		
照射 角度	40°(1/2ビーム角) 65°(1/10ビーム角)		
定格 電圧	AC100V		
周 波 数	50/60Hz		
入力電圧範囲	AC90~305V		
定格 電流	1.45A		
定格消費電力	145W		
照明エネルギー消費効率	131.0Lm/W		
照 度	1m	30800Lx	
	2m	7900Lx	
	3m	3500Lx	
	4m	2000Lx	
	5m	1350Lx	
本体防水規格	IP65		
球 寿 命	50000H		
使用環境温度	-10~50℃		
質 量	4.7kg		

- 注1) 当器具のLED素子交換はできません。
- 注2) LEDの光色、明るさにはバラツキがあります。
- 注3) 照度は当社実測値の為、使用環境下により異なります。
- 注4) 球寿命は光束が70%に低下するまでの時間です。  
表示は設計値であり、製品の寿命を保証するものではありません。
- 注5) 使用環境温度外の使用は一時的に可能ですが、保護機能により消灯する場合があります。内部電子部品の寿命が短くなりますので、使用環境温度内でご使用ください。
- 注6) 安全にご使用いただくため、取扱説明書をご参照ください。
- 注7) 仕様変更は予告なく行う場合があります。予めご了承ください。

10	キャプコン固定具	PP	A16917-0070	1	-
9	ポッキン付電源電線	PVC	VCTF0.75sqx3芯x5m	1	52630
8	電源電線用キャプコン	PA66	-	1	56245
7	サージプロテクター	-	SPD-H15	1	56374
6	電源	アルミケース	-	1	-
5	本体取付枠	SUS	t2.6 白塗装	1	-
4	本体サポート	SUS	t2.6 白塗装	1	-
3	ベントフィルター	-	-	1	-
2	ジョイントボルト	アルミ	白塗装	1	-
1	ハイスベックHiディスクライト150W本体	MDC/PC	白塗装/PCレンズ	1	-
No	品 名	材質	備考	個数	コード

				コード		13991	
COMPONENTS	品 名	APPD 承認	CHCK 検 図	DESN 設 計	DEF 製 図		
MODEL	型 式						
MATERIAL	材 質	別記	REMARKS 備考				
3AD	ANGLE 第三角法	SCALE 尺度	1/4	作成日	2017.02.17		
NICHIDO IND.CO.LTD			出図コード	L150W-D-HS-50K-N			
日動工業株式会社			ZK-A3X				