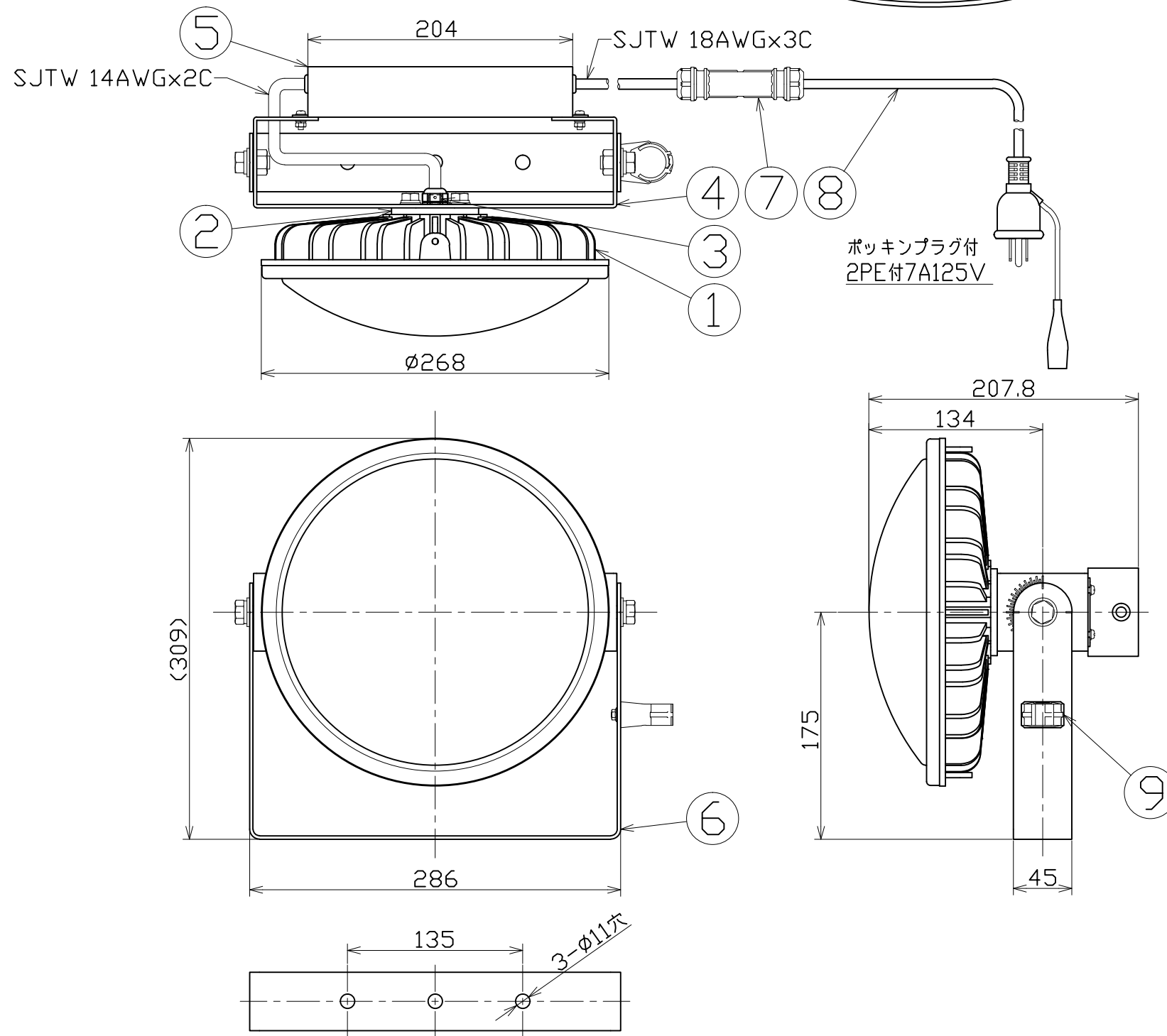




図面略歴			
記号	日付	変更・追記内容	担当
△	'17.01.13	キャプコンおよび固定具変更 No.5455	今村
△			



主仕様

型式	L150W-D-HMW-50K-N	
使用場所	屋外型	
光源	LED150W	
定格光束	19800Lm	
色温度	5000K	
平均演色評価数	Ra80	
照射角度	110°(1/2ビーム角) 180°(1/10ビーム角)	
定格電圧	AC100V	
周波数	50/60Hz	
入力電圧範囲	AC90~305V	
定格電流	1.54A	
定格消費電力	153W	
省エネルギー消費効率	129.4Lm/W	
照度	1m	6750Lx
	2m	1750Lx
	3m	820Lx
	4m	485Lx
	5m	330Lx
本体防水規格	IP65	
球寿命	50000H	
使用環境温度	-30~50℃	
質量	4.6kg	

- 注1) 当器具のLED素子交換はできません。
 注2) LEDの光色、明るさにはバラツキがあります。
 注3) 照度は当社実測値の為、使用環境下により異なります。
 注4) 球寿命は光束が70%に低下するまでの時間です。
 表示は設計値であり、製品の寿命を保証するものではありません。
 注5) 使用環境温度外の使用は一時的に可能ですが、保護機能により
 消灯する場合があります。内部電子部品の寿命が短くなりますので、
 使用環境温度内でご使用ください。
 注6) 安全にご使用いただくため、取扱説明書をご参照ください。
 注7) 仕様変更は予告なく行う場合があります。予めご了承ください。

No	品名	材質	備考	個数	コード	コード番号名称
OP	三脚取付用金具	スチール	白塗装 L-BR-ST	1	55694	L-BR-DFL ディスクライト用平面取付台
9	キャプコン固定具	PP	A16917-0070	1	-●	-
8	ポッキンプラグ付電源電線	PVC	VCTF0.75sqx3芯x5m	1	-	-
7	電源電線用キャプコン	PA66	-	1	-	-
6	本体取付枠	SUS	t2.6 白塗装	1	-	-
5	電源	アルミケース	-	1	-	-
4	本体サポート	SUS	t2.6 白塗装	1	-	-
3	ベントフィルター	-	-	1	-	-
2	ジョイントボルト	アルミ	白塗装	1	-	-
1	ハイスペックHiディスクライト150W本体	MDC/PC	白塗装/透明PCカバー	1	-	-

コード番号末尾に●の記載がある物は過去に変更があった部品

コード 13986

COMPONENTS	ハイスペック	APPD	CHCK	DESIN	DEF
品名	Hiディスク150W投光器型	承認	検図	設計	製図
MODEL	L150W-D-HMW-50K-N				I
MATERIAL	別記	REMARKS	備考		
3AD	ANGLE	SCALE	1/4	作成日	2016.01.07
第三	角法	尺度			
NICHIDO IND.CO.LTD	出図コード	L150W-D-HMW-50K-N			
日動工業株式会社	ZK-A3X				