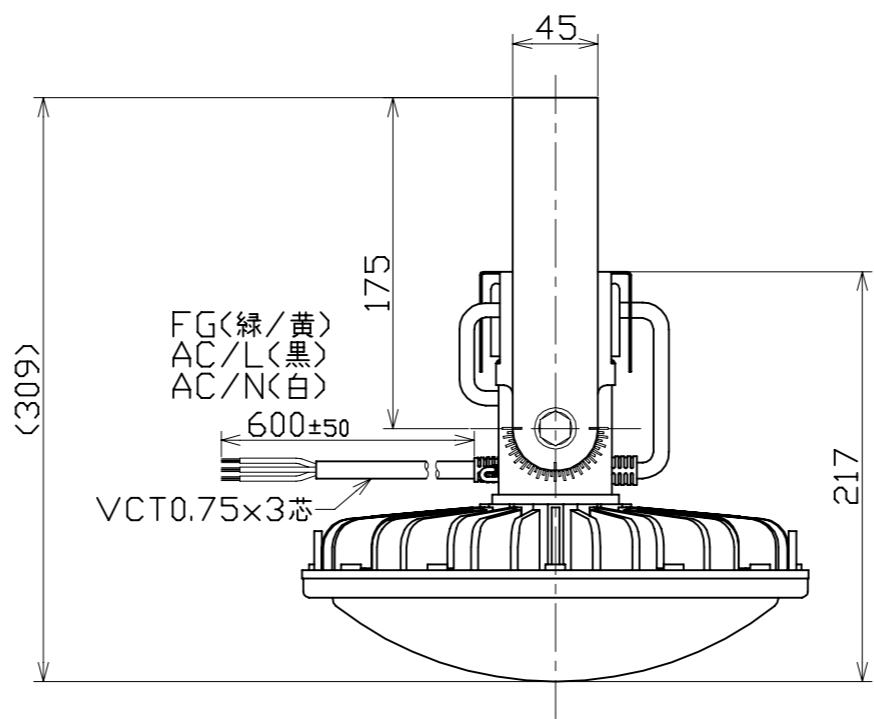
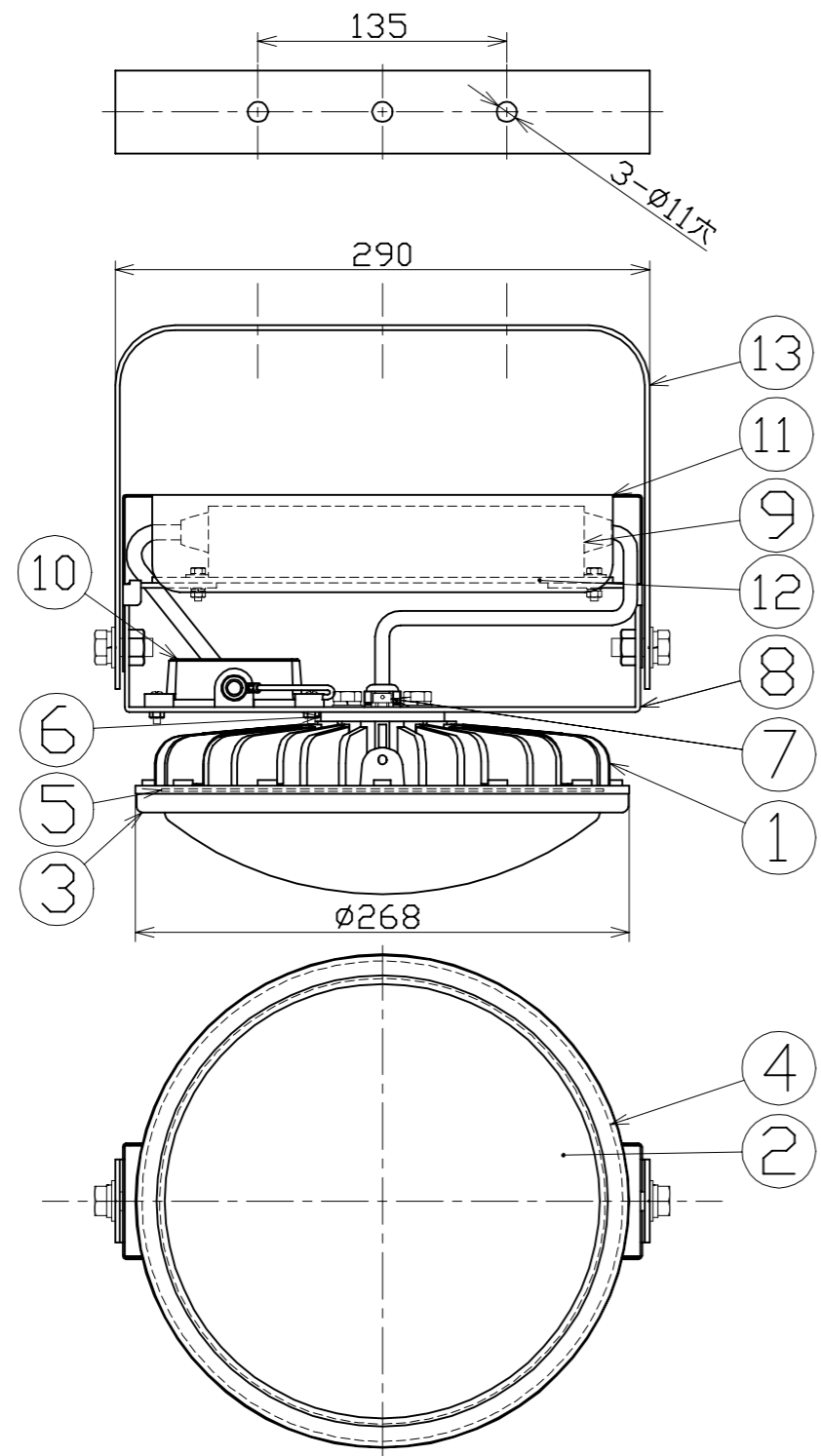


図 面 略 歴			
記号	日付	変更・追記内容	担当
△	'17.11.14	SP入力電線長さ変更 lot1710	今村
△	'20.06.10	サージプロテクター材質変更 lot2005	今村
△	'23.01.20	電源カバー、サージプロテクター固定変更、電源補強板追加 lot2212	今村
△	'23.11.20	本体MDCからADCへ変更 lot2311	今村



主 仕 様

型 式	L150V2-P-HMW-50K-N-SAL		
使用 場所	屋外型(重耐塩)		
光 源	LED		
定格 光束	25400Lm		
色 温 度	5000K		
平均演色評価数	Ra70		
照射 角度	120°[1/2ビーム角] 160°[1/10ビーム角]		
定格 電圧	AC100V (200V)		
周 波 数	50/60Hz		
入力電圧範囲	AC90~305V		
定格 電流	1.5A (0.8A)		
定格消費電力	152W (150W)		
固有エネルギー消費効率	167.1Lm/W (169.3Lm/W)		
照度	1m	7400Lx	
	2m	1920Lx	
	3m	900Lx	
	4m	525Lx	
	5m	360Lx	
本体防水規格	IP65		
サージ耐圧	ライン間	6kV	
	ライン-アース間	15kV	
光束維持時間	60000時間		
使用環境温度	-30~50℃		
質 量	5.5kg		

- 注1) 当器具のLED素子交換はできません。
- 注2) LEDの光色、明るさにはバラツキがあります。
- 注3) ( )内数値は入力200Vでの値です。
- 注4) 照度は当社実測値の為、使用環境下により異なります。
- 注5) 光束維持時間は光束が70%に低下するまでの時間です。表示は設計値であり、製品の寿命を保証するものではありません。
- 注6) サージ耐圧試験方法はIEC61000-4-5に準ずる。
- 注7) 使用環境温度外の使用は一時的に可能ですが、保護機能により消灯する場合があります。内部電子部品の寿命が短くなりますので、使用環境温度内でご使用ください。
- 注8) 重耐塩仕様は外郭のネジ部にラスパット処理を施しています。
- 注9) 安全にご使用いただくため、取扱説明書をご参照ください。
- 注10) 仕様変更は予告なく行う場合があります。予めご了承ください。

13	本体取付枠	SUS	t2.6 白塗装後、クリアコーティング	1	57225
12	電源補強板	SUS	t3.0 白塗装後、クリアコーティング	1	-●
11	電源カバー	SUS	t1.0 白塗装後、クリアコーティング L-CH150	1	57852●
10	サージプロテクター	PC	SPD-H15	1	56374●
9	電源	アルミケース	-	1	57192
8	電源固定台	SUS	t2.6 白塗装後、クリアコーティング	1	57201●
7	ベントフィルター	-	-	1	-
6	ジョイントボルト	アルミ	白塗装、クリアコーティング	1	-
5	LED基板	アルミ	-	1	-
4	フロントパッキン	シリコン	-	1	57198
3	フロント枠	PC	白、クリアコーティング	1	57197
2	乳白カバー	PC	乳白色、クリアコーティング	1	57195
1	本体冷却フィン	ADC	白塗装、クリアコーティング	1	58226●
No	品 名	材質	備考	個数	コード

コード 11807

COMPONENTS	品 名	APPD	CHCK	DESN	DEF
	ハイスペックハイディスク150W (重耐塩仕様)	承認	検 図	設 計	製 図
MODEL	型 式				
	L150V2-P-HMW-50K-N-SAL				N
MATERIAL	材 質	別記	REMARKS	備考	
3AD	ANGLE	SCALE			
第三	角 法	尺 度	1/4	作成日	2017.05.18
NICHIDO IND.CO.LTD	日動工業株式会社	出 国 代 理	ZK-A3X		
					L150V2-P-HMW-50K-N-SAL