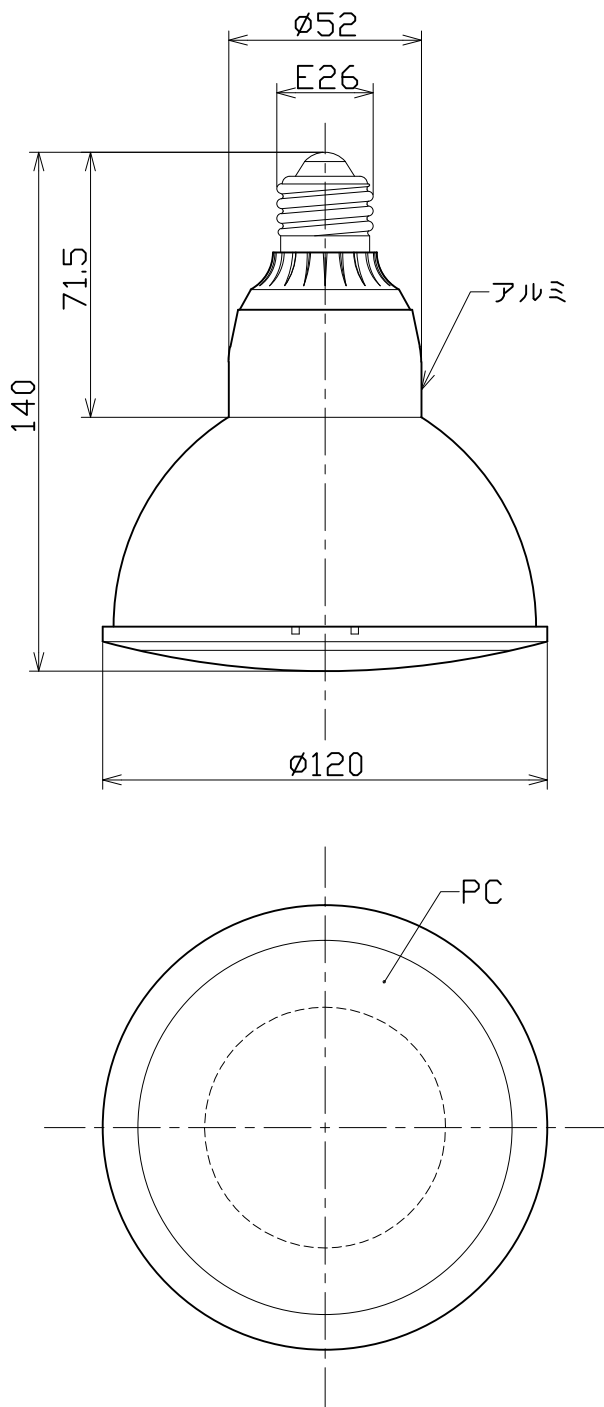




図 面 略 歴			
記号	日 付	変更・追記内容	担 当
△			
△			



主 仕 様

型 式	L14W-E26-W-30K-N	L14W-E26-BK-30K-N
本 体 色	白	黒
使用 場所	屋外型	
口金サイズ	E26	
光 源	LED14W	
定格 光束	1760Lm	
色 温 度	3000K	
平均演色評価数	Ra80	
照射 角度	100°(1/2ビーム角) 150°(1/10ビーム角)	
定格 電圧	AC100V (AC200V)	
周 波 数	50/60Hz	
入力電圧範囲	AC90~264V	
定格 電流	0.13A (0.07A)	
定格消費電力	12.9W (13.2W)	
照度	136.4Lm/W (133.3Lm/W)	
照度	1m	578Lx
	2m	156Lx
	3m	70Lx
	4m	43Lx
	5m	30Lx
本体防水規格	IP65	
球 寿 命	50000H	
使用環境温度	-30~45℃	
質 量	270g	

- 注1) 当器具のLED素子交換はできません。
 注2) LEDの光色、明るさにはバラツキがあります。
 注3) ()内数値は入力200Vでの値です。
 注4) 照度は当社実測値の為、使用環境下により異なります。
 注5) 球寿命は光束が70%に低下するまでの時間です。
 表示は設計値であり、製品の寿命を保証するものではありません。
 注6) 安全にご使用いただくため、取扱説明書をご参照ください。
 注7) 仕様変更は予告なく行う場合があります。予めご了承ください。

型式	コード
L14W-E26-W-30K-N	14101
L14W-E26-BK-30K-N	14103

COMPONENTS	品 名			APPD	CHCK	DESN	DEF
	ハイスpekエコピク14W			承認	検 図	設 計	製 図
MODEL	型 式						
	L14W-E26-W-30K-N L14W-E26-BK-30K-N						I
MATERIAL	材 質	REMARKS	備 考				
	アルミ/PC		-				
3AD	ANGLE	SCALE	尺 度	作成日	2015.10.14		
	第三角法		1/2				
NICHIDO IND.CO.LTD	出 国 コー ド			L14W-E26-BK(W)-30K-N			
日動工業株式会社	ZK-A4Y						