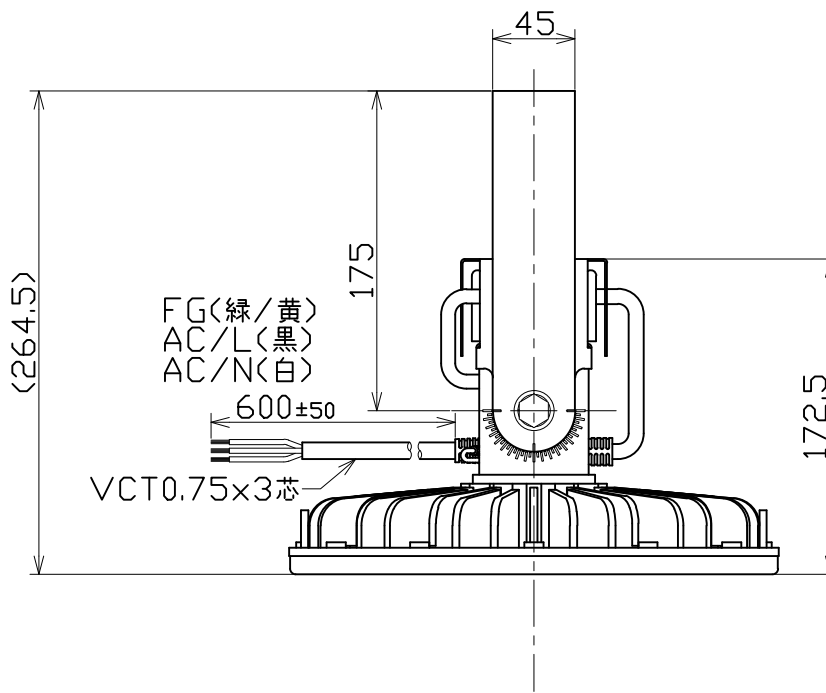
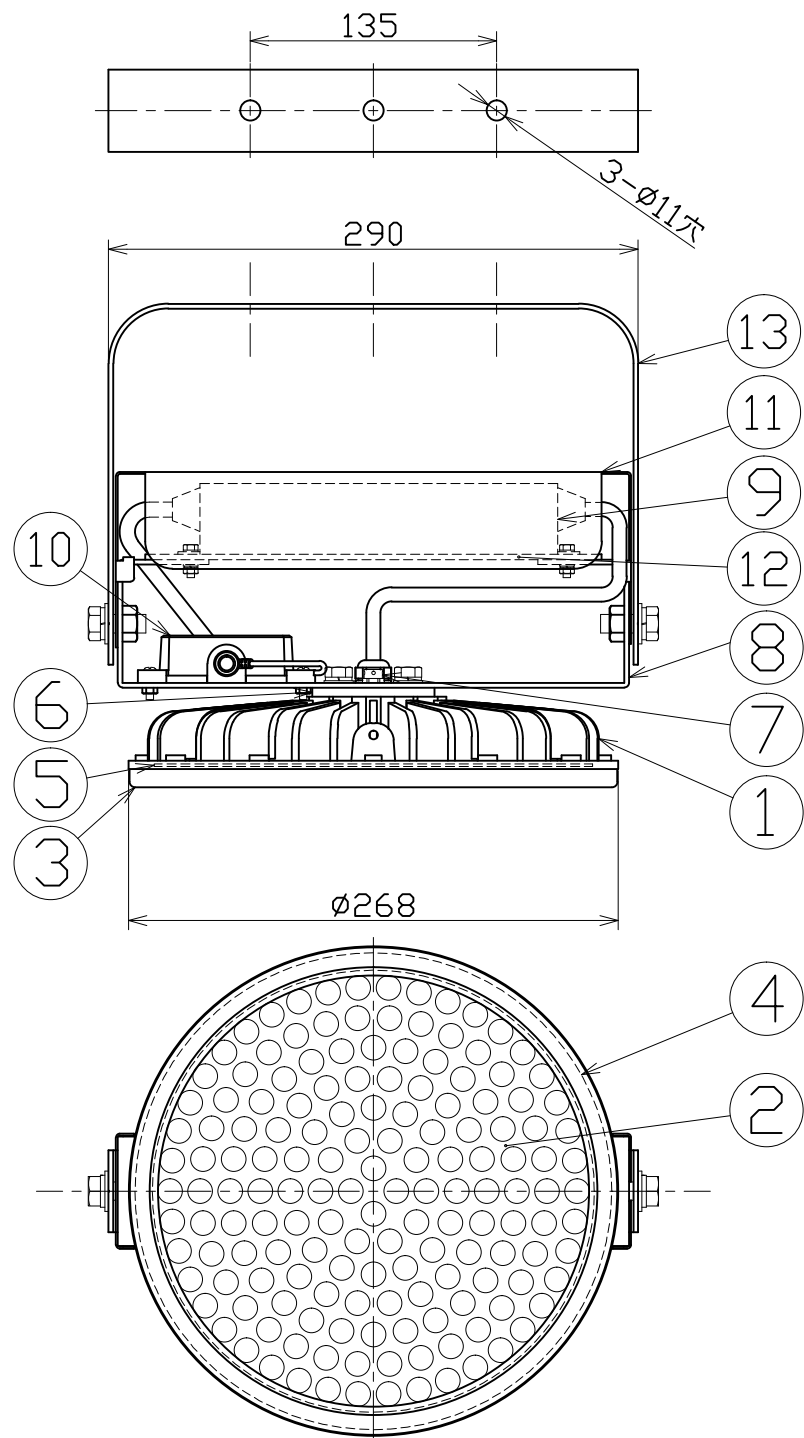


図 面 略 歴			
記号	日付	変更・追記内容	担当
△1	'18.01.10	SP入力電線長さ変更 lot1712	今村
△2	'20.04.23	サージプロテクター材質変更 lot2004	今村
△3	'22.09.15	電源カバー追加 lot2208	今村
△4	'23.02.21	電源カバー変更、電源補強板追加、サージプロテクター固定変更 lot2301	今村



主 仕 様

型 式	L100V2-P-HS-50K-SAL	
使用 場所	屋外型(重耐塩)	
光 源	LED	
定格 光束	14000Lm	
色 温 度	5000K	
平均演色評価数	Ra75	
照射 角度	50°[1/2ビーム角] 70°[1/10ビーム角]	
定格 電圧	AC100V (200V)	
周 波 数	50/60Hz	
入力電圧範囲	AC90~305V	
定格 電流	1.0A (0.5A)	
定格消費電力	102W (101W)	
固有エネルギー消費効率	137.2Lm/W (138.6Lm/W)	
照度	1m	20600Lx
	2m	5300Lx
	3m	2390Lx
	4m	1370Lx
	5m	910Lx
本体防水規格	IP65	
サージ耐圧	ライン間	6kV
	ライン-アース間	15kV
球 寿 命	60000時間	
使用環境温度	-30~50℃	
質 量	4.7kg	

- 注1) 当器具のLED素子交換はできません。
 注2) LEDの光色、明るさにはバラツキがあります。
 注3) ()内数値は入力200Vでの値です。
 注4) 照度は当社実測値の為、使用環境下により異なります。
 注5) 球寿命は光束が70%に低下するまでの時間です。表示は設計値であり、製品の寿命を保証するものではありません。
 注6) サージ耐圧試験方法はIEC61000-4-5に準ずる。
 注7) 使用環境温度外の使用は一時的に可能ですが、保護機能により消灯する場合があります。内部電子部品の寿命が短くなりますので、使用環境温度内でご使用ください。
 注8) 重耐塩仕様は外郭のネジ部にラズパパート処理を施しています。
 注9) 安全にご使用いただくため、取扱説明書をご参照ください。
 注10) 仕様変更は予告なく行う場合があります。予めご了承ください。

13	本体取付枠	SUS	t2.6 白塗装後、クリアコーティング	1	57225
12	電源補強板	SUS	t3.0 白塗装後、クリアコーティング	1	-●
11	電源カバー	SUS	t1.0 白塗装後、クリアコーティング	1	-●
10	サージプロテクター	PC	SPD-H15	1	56374●
9	電源	アルミケース	-	1	57189
8	本体サポート	SUS	t2.6 白塗装後、クリアコーティング	1	57201●
7	ベントフィルター	-	-	1	-
6	ジョイントボルト	アルミ	白塗装後、クリアコーティング	1	-
5	LED基板	アルミ	-	1	58225
4	フロントパッキン	シリコン	-	1	57198
3	フロント枠	PC	白、クリアコーティング	1	57197
2	PCカバー	PC	透明、クリアコーティング	1	57196
1	本体冷却フィン	MDC	白塗装後、クリアコーティング	1	58226
No	品 名	材質	備考	個数	コード

コード番号末尾に●の記載がある物は過去に変更があった部品

コード 11762

COMPONENTS	品名	APPD	CHCK	DESIN	DEF
	ハイディスク100W スポット(重耐塩仕様)	承認	検 図	設 計	製 図
MODEL	L100V2-P-HS-50K-SAL				
MATERIAL	別記	REMARKS	備考		
			-		
3AD	SCALE	作成日	2017.05.18		
ANGLE	1/4				
第三角法					
NICHIDO IND.CO.LTD	出図コード	L100V2-P-HS-50K-SAL			
日動工業株式会社	ZK-A3X				