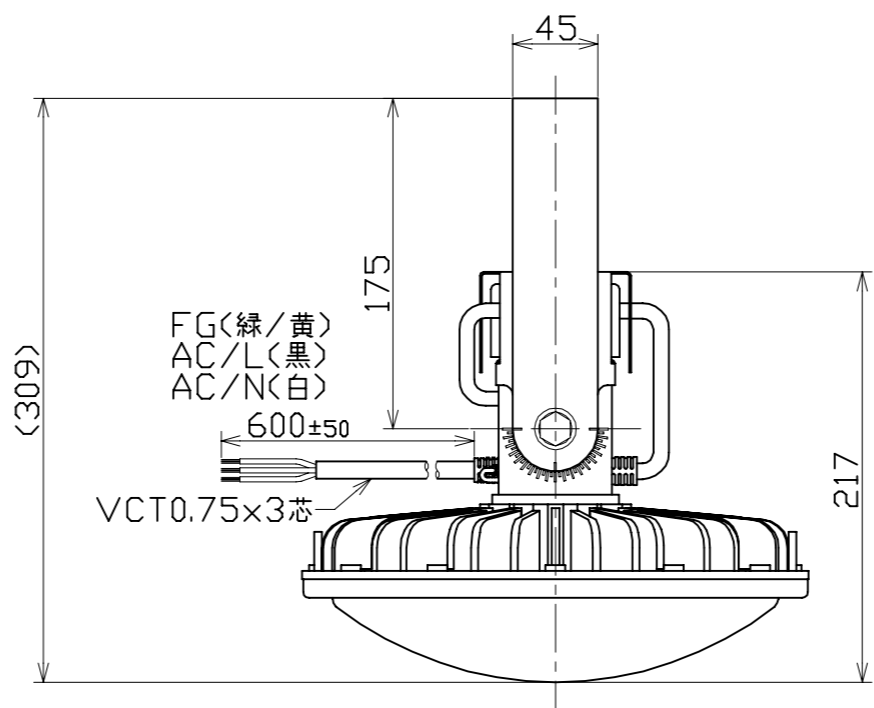
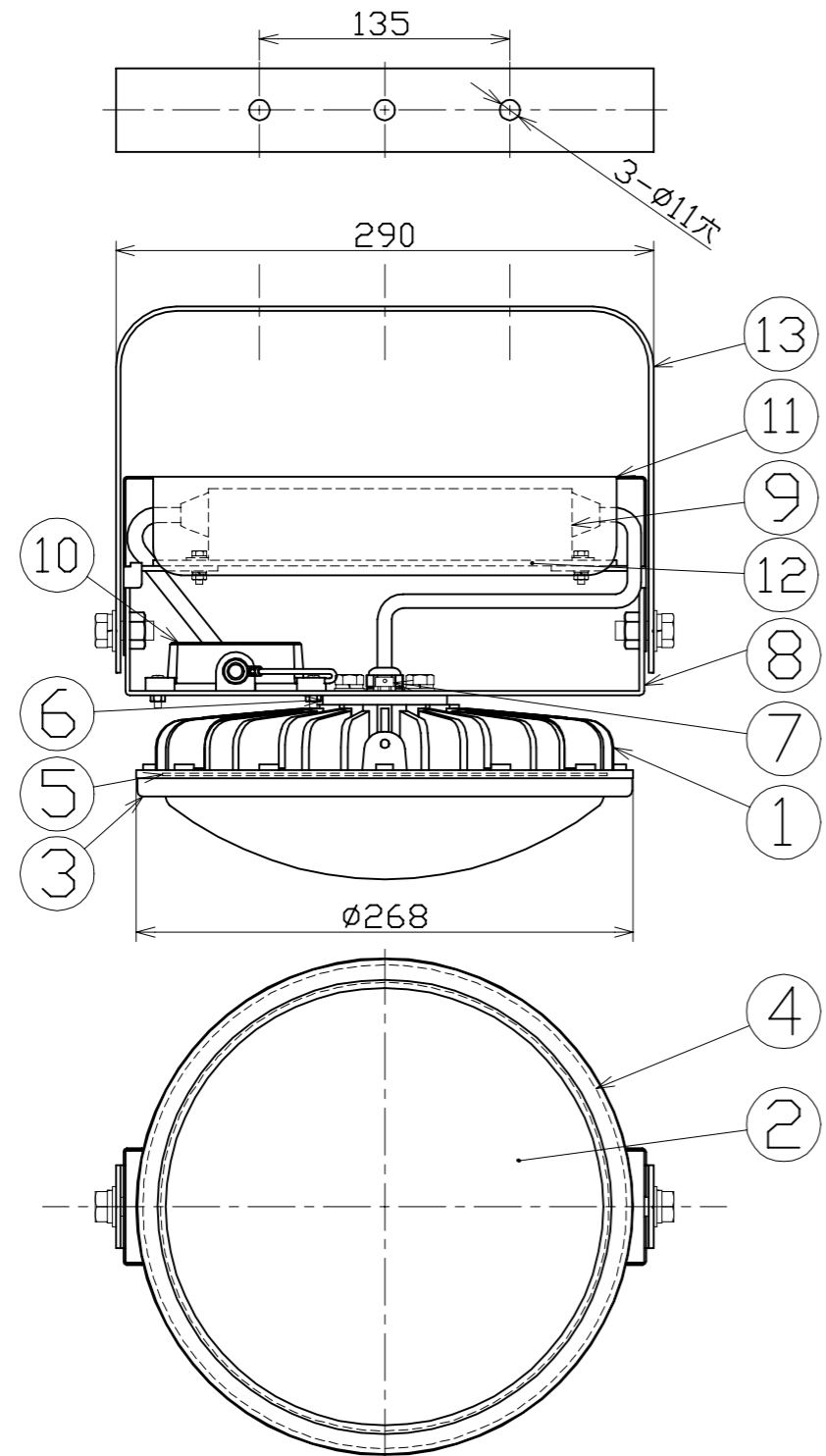


図 面 略 歴			
記号	日付	変更・追記内容	担当
△	'17.12.08	SP入力電線長さ変更 lot1711	今村
△	'20.10.09	サージプロテクター材質変更 lot2009	今村
△	'23.01.11	電源カバー追加、電源補強板追加、サージプロテクター固定変更 lot2212	今村
△	'24.01.09	本体MDCからADCへ変更 lot2312	今村



主 仕 様

型 式	L100V2-P-HMW-50K-N-SAL
使用 場所	屋外型(重耐塩)
光 源	LED
定格 光束	17800Lm
色 温 度	5000K
平均演色評価数	Ra70
照射 角度	120°[1/2ビーム角] 160°[1/10ビーム角]
定格 電圧	AC100V (200V)
周 波 数	50/60Hz
入力電圧範囲	AC90~305V
定格 電流	1.0A (0.5A)
定格消費電力	102W (101W)
固有エネルギー消費効率	174.5Lm/W (176.2Lm/W)
照度	1m 4970Lx 2m 1300Lx 3m 605Lx 4m 355Lx 5m 245Lx
本体防水規格	IP65
サージ耐圧	ライン間 6kV ライン-アース間 15kV
光束維持時間	60000時間
使用環境温度	-30~50℃
質 量	5.5kg

- 注1) 当器具のLED素子交換はできません。
- 注2) LEDの光色、明るさにはバラツキがあります。
- 注3) ( )内数値は入力200Vでの値です。
- 注4) 照度は当社実測値の為、使用環境下により異なります。
- 注5) 光束維持時間は光束が70%に低下するまでの時間です。表示は設計値であり、製品の寿命を保証するものではありません。
- 注6) サージ耐圧試験方法はIEC61000-4-5に準ずる。
- 注7) 使用環境温度外の使用は一時的に可能ですが、保護機能により消灯する場合があります。内部電子部品の寿命が短くなりますので、使用環境温度内でご使用ください。
- 注8) 重耐塩仕様は外郭のネジ部にラスパット処理を施しています。
- 注9) 安全にご使用いただくため、取扱説明書をご参照ください。
- 注10) 仕様変更は予告なく行う場合があります。予めご了承ください。

13	本体取付枠	SUS	t2.6 白塗装後、クリアコーティング	1	57225
12	電源補強板	SUS	t3.0 白塗装後、クリアコーティング	1	-●
11	電源カバー	SUS	t1.0 白塗装後、クリアコーティング L-CH150	1	57852●
10	サージプロテクター	-	SPD-H15	1	56374●
9	電源	アルミケース	-	1	57190
8	電源固定台	SUS	t2.6 白塗装後、クリアコーティング	1	57201●
7	ベントフィルター	-	-	1	-
6	ジョイントボルト	アルミ	白塗装後、クリアコーティング	1	-
5	LED基板	アルミ	-	1	-
4	フロントパッキン	シリコン	-	1	57198
3	フロント枠	PC	白	1	57197
2	乳白カバー	PC	乳白色、クリアコーティング	1	57195
1	本体冷却フィン	ADC	白塗装後、クリアコーティング	1	58226●
No	品 名	材質	備考	個数	コード

コード 11777

COMPONENTS	品 名	APPD 承認	CHCK 検 図	DESN 設 計	DEF 製 図
MODEL	型式				N
MATERIAL	材質	別記	REMARKS 備考		
3AD	ANGLE 第三角法	SCALE 尺度	1/4	作成日	2017.05.18
NICHIDO IND.CO.LTD	日動工業株式会社	出図コード	ZK-A3X	L100V2-P-HMW-50K-N-SAL	