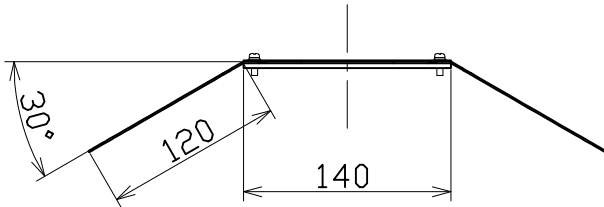
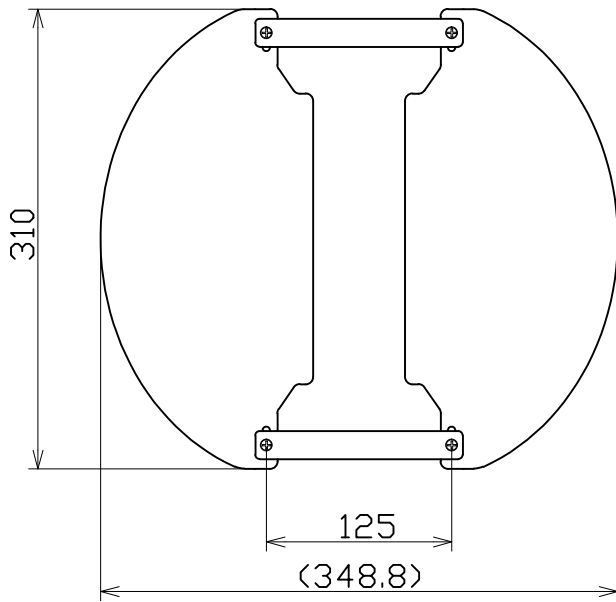
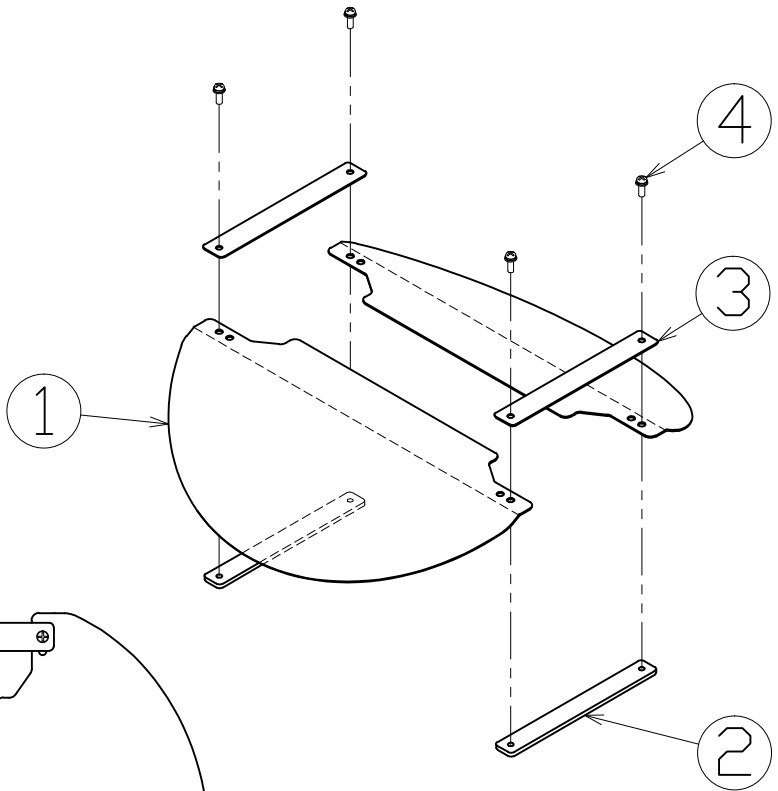


図 面 略 歴			
記号	日 付	変更・追記内容	担 当
△			
△			



適応機種  
 エースディスク200W・300W  
 ハイディスク90W・100W・140W・150W・200W・300W  
 ※但し、電源カバー未装着の物に対応。電源カバーを外してご使用ください。

No.	部品名	材質	備考	個数
4	固定ネジ	SUS	ナベ頭セムスM4x12(P=3)	4
3	固定金具B	SPCC	1.0t 白塗装	2
2	固定金具A	SPCC	3.2t 白塗装	2
1	ルーフ	SPCC	1.0t 白塗装	2

COMPONENTS		コード		56202	
品名	ディスクリイトルーフ	APPD 承認	CHCK 検 図	DESN 設計	DEF 製 図
MODEL 型式	L-DLR				I
MATERIAL 材質	-	REMARKS 備考	-		
3AD ANGLE 第三角法	SCALE 尺度	1/5	作成日	2016.02.15	
NICHIDO IND.CO.LTD 日動工業株式会社		出図コード	L-DLR		
		ZK-A4Y			