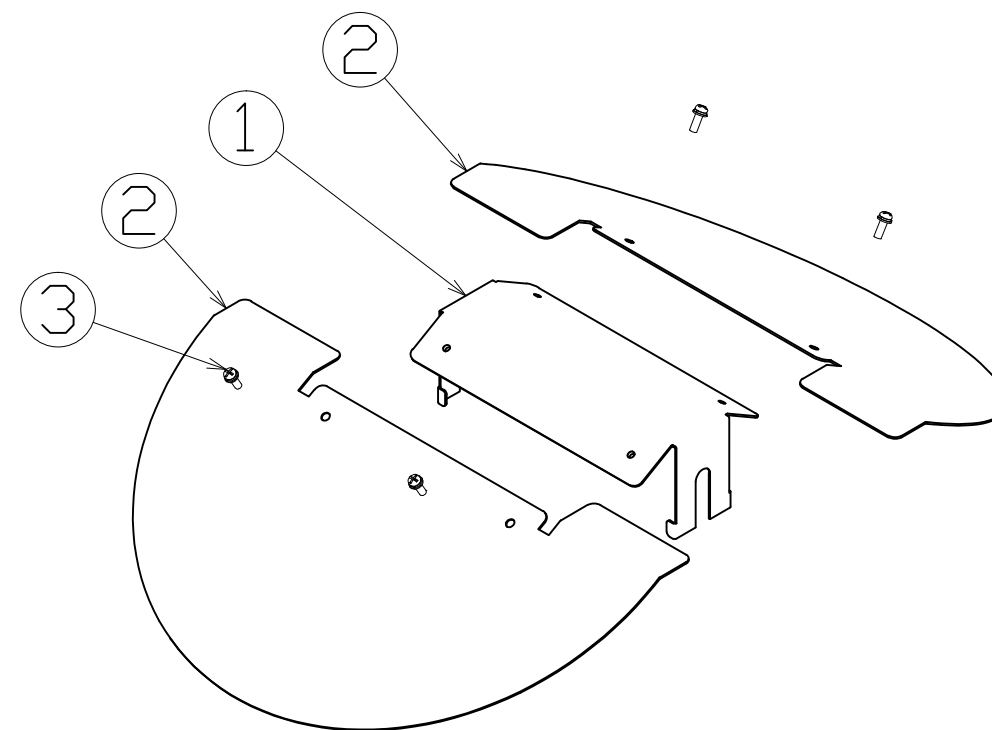
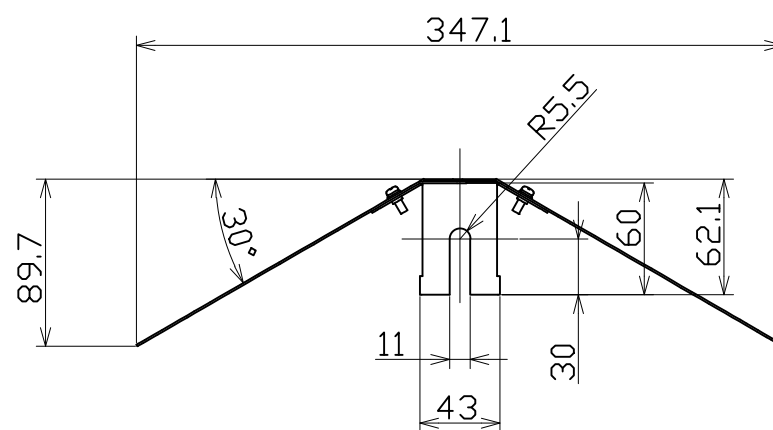
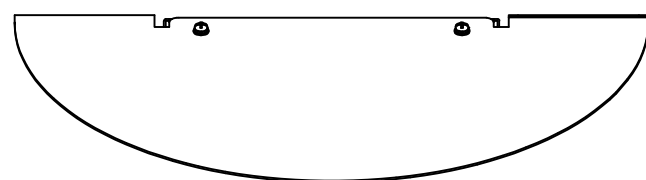
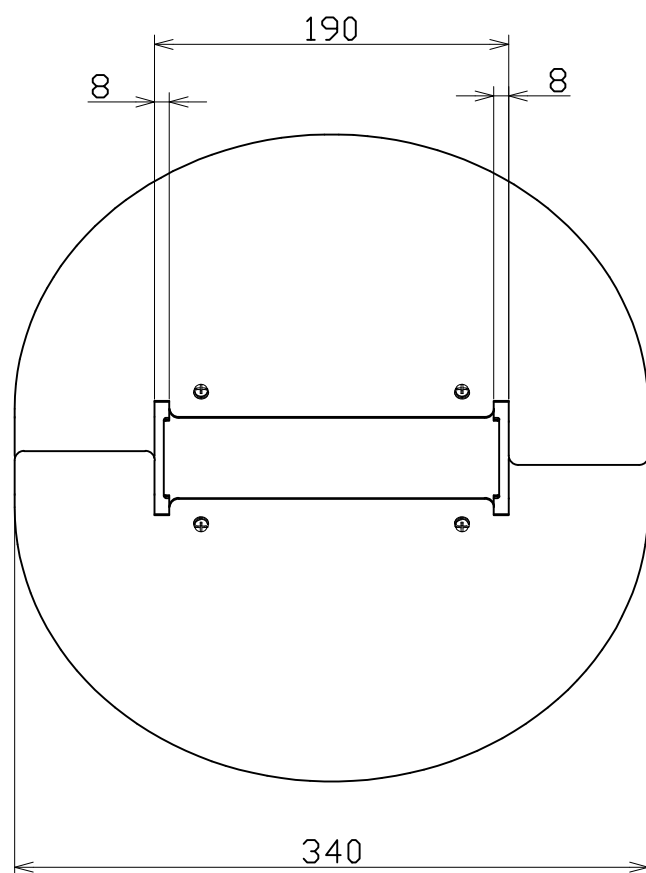


図面略歴			
記号	日付	変更・追記内容	担当
△			
△			



適応機種
ハイテンディスク40W・80W・120W

3	固定ネジ	SUS	セムスM4x12	4
2	ルーフ板	SECC	t1 黒塗装	2
1	ルーフ取付金具	SECC	t1 黒塗装	1
No.	部品名	材質	備考	個数

COMPONENTS				コード	
品名	ハイテンディスク用ルーフ	APPD 承認	CHCK 検図	DESIGN 設計	DEF 製図
MODEL 型式	L-DLR-HT				I
MATERIAL 材質	別記	REMARKS 備考	別記		
3AD 第三角法	ANGLE 尺度	SCALE 1/4	作成日	2021.09.09	
NICHIDO IND.CO.LTD 日動工業株式会社			出図コード	ZK-A3X	
L-DLR-HT					