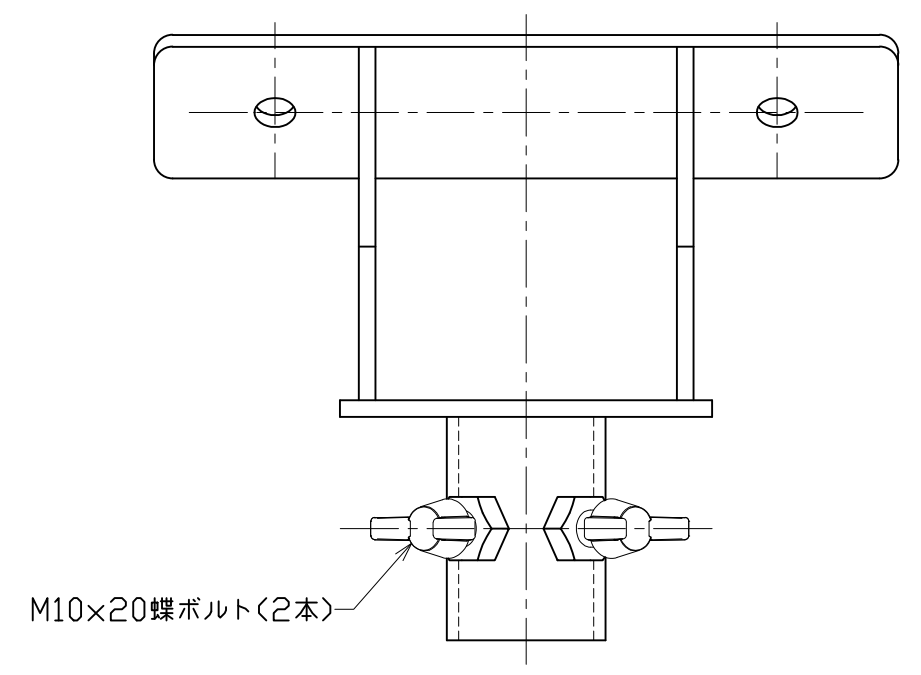
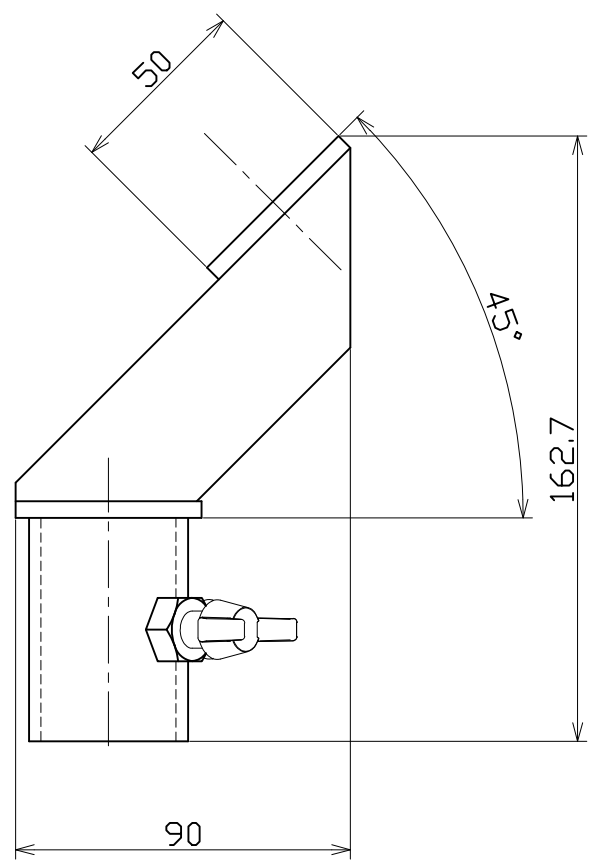
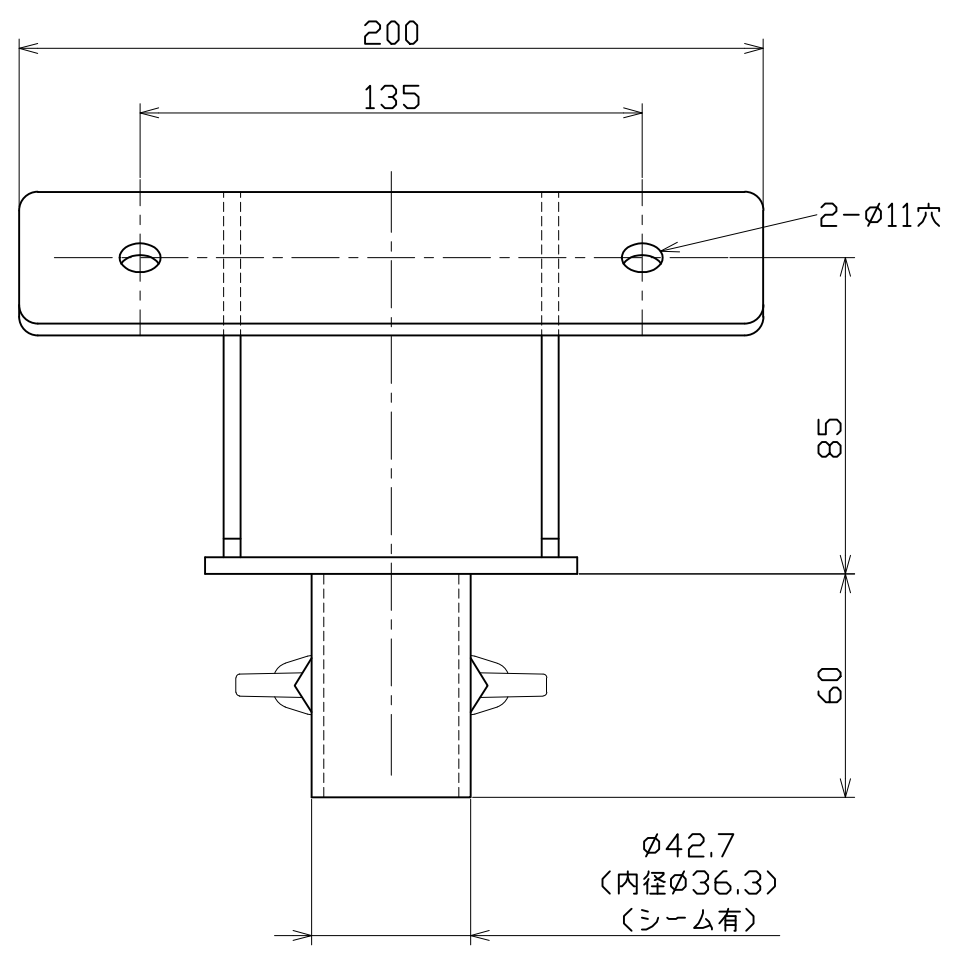
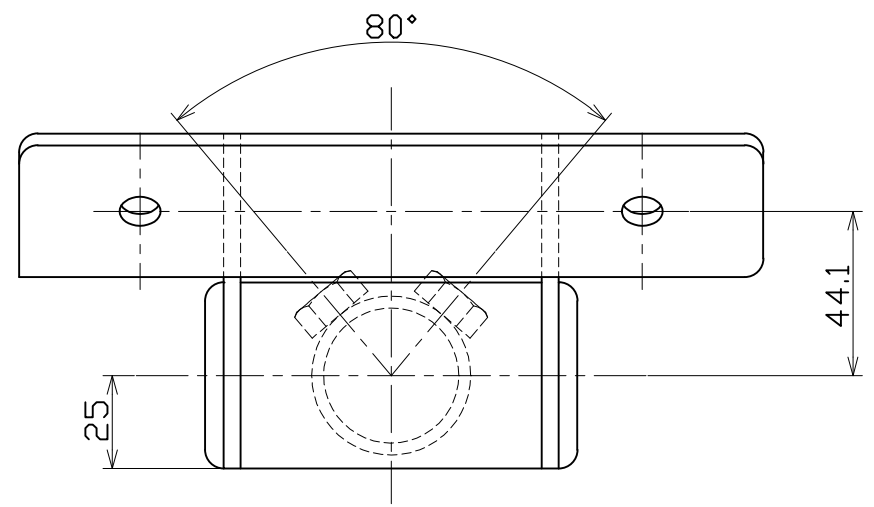




図面略歴			
記号	日付	変更・追記内容	担当
△			
△			



COMPONENTS		コード		55853	
品名	S-03/S-04用三脚取付用T型金具	APPD承認	CHCK検図	DESN設計	DEF製図
MODEL型式	L-BR-ST-03				I
MATERIAL材質	鉄	REMARKS備考	白塗装 質量1kg		
3AD第三角法	ANGLE尺度	SCALE	1/2	作成日	2015.06.22
NICHIDO IND.CO.LTD 日動工業株式会社		出図コード	L-BR-ST-03		
		ZK-A3X			