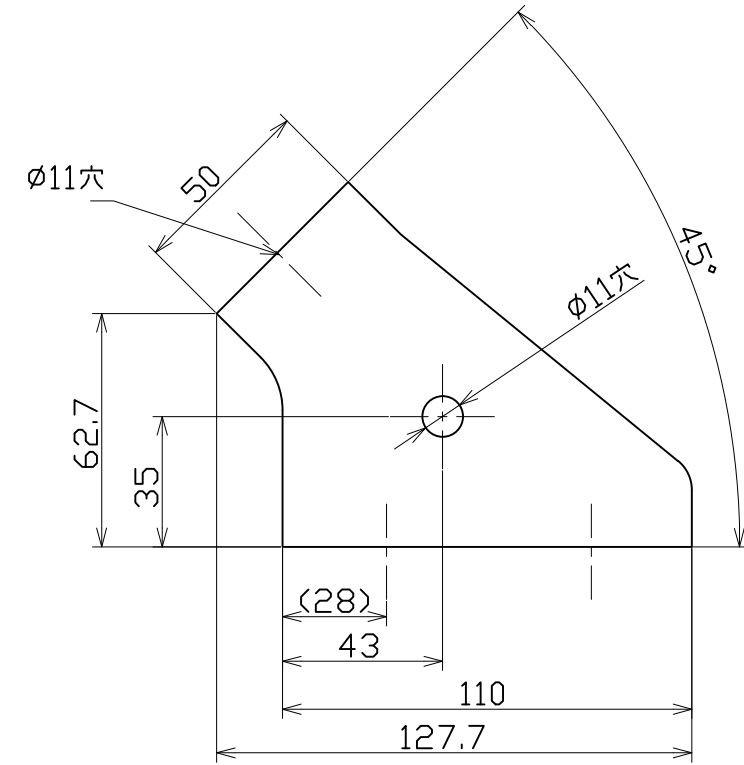
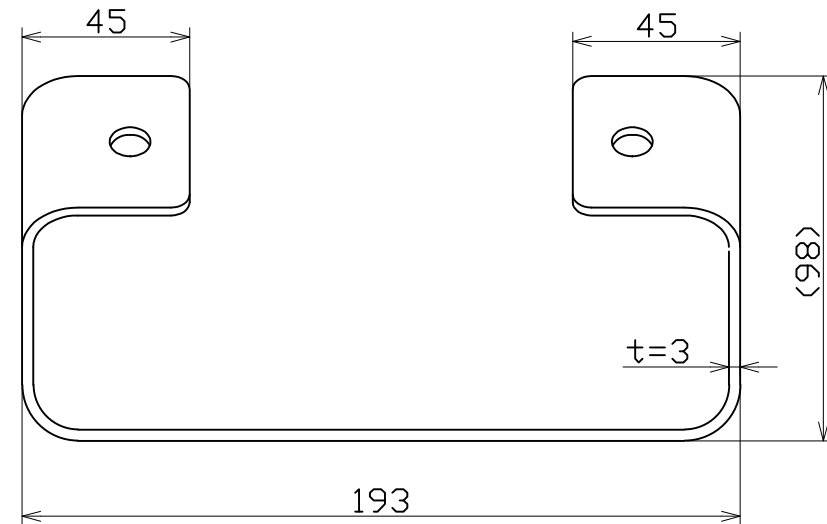
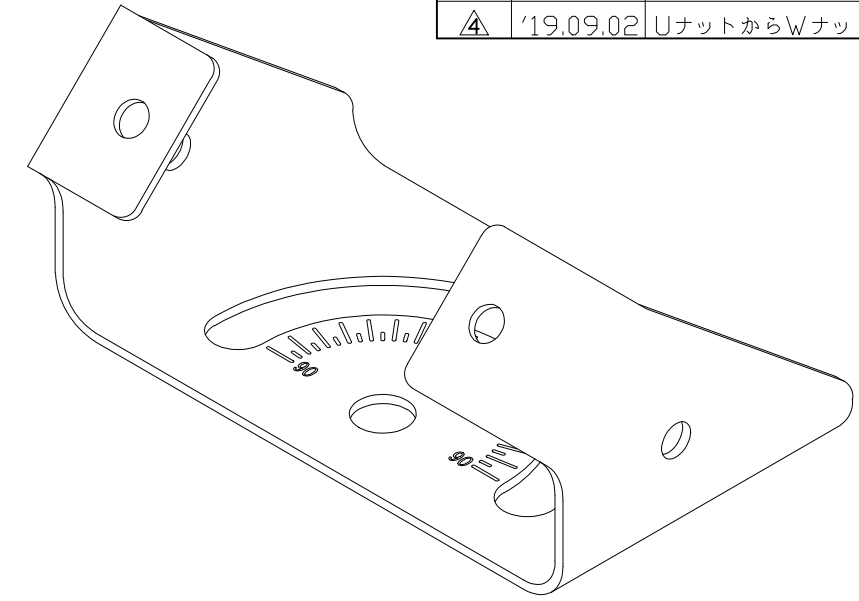
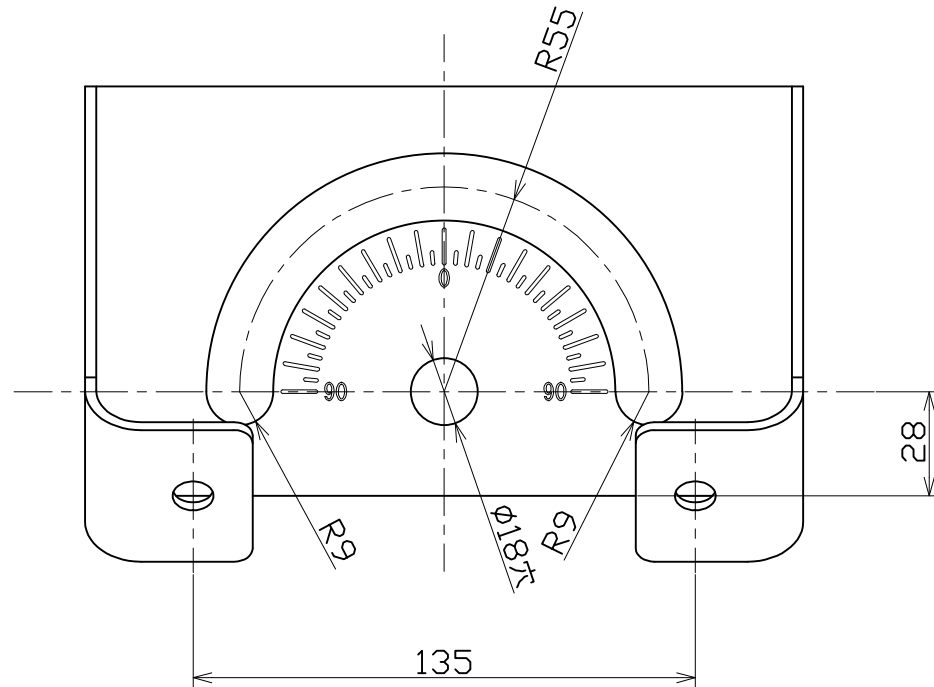


図面略歴			
記号	日付	変更・追記内容	担当
△	'14.07.07	形状変更	今村
△	'17.10.11	形状変更No.5649	今村
△	'18.08.22	付属品記入	今村
△	'19.09.02	UナットからWナットに変更	今村



※付属 ステンレス製 M16×50六角ボルト、M16六角ナット×2、平ワッシャー×2、Sワッシャーを2セット

				コード	55694	
COMPONENTS	品名	ディスクリイト用 平面取付台	APPD	CHCK	DESN	DEF
	承認	検図	設計	製図	I	
MODEL	型式	L-BR-DFL				
MATERIAL	材質	SUS304	REMARKS	備考	白塗装 784g	
3AD	ANGLE	SCALE	1/2	作成日	2014.05.14	
	第三角法	尺度				
NICHIDO IND.CO.LTD			出図コード	L-BR-DFL		
日動工業株式会社			ZK-A3X			