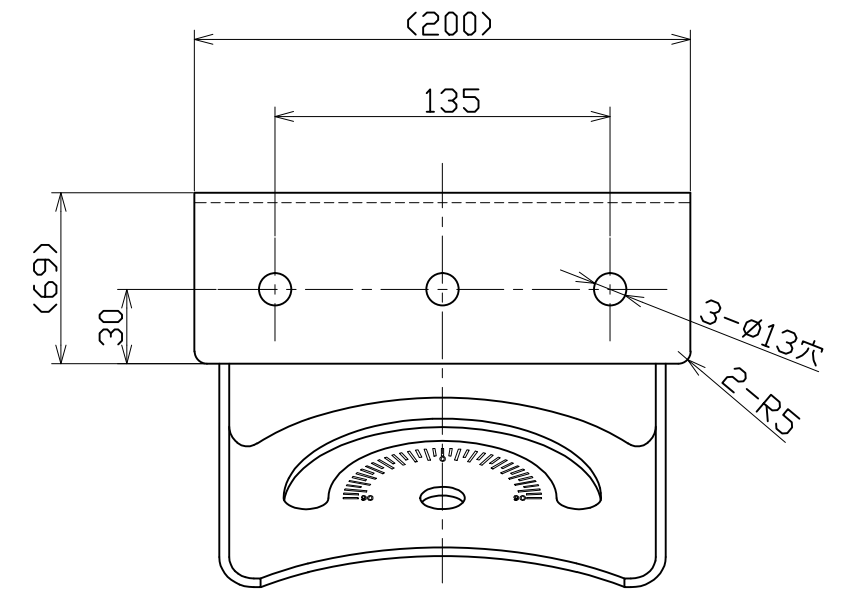
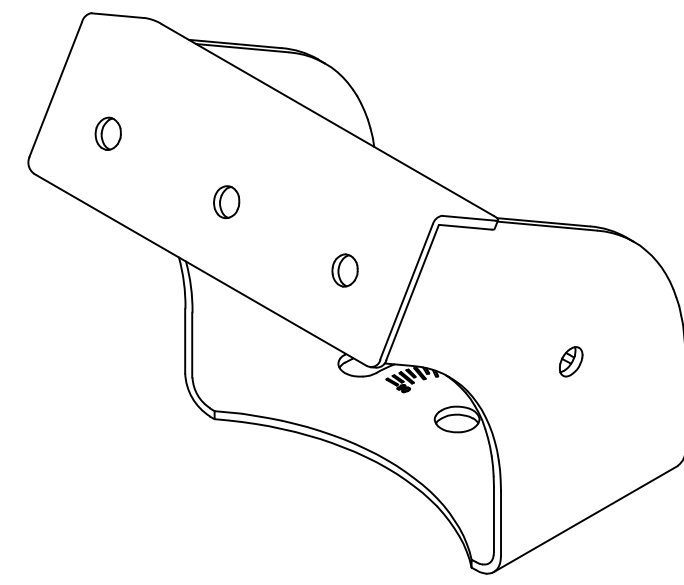
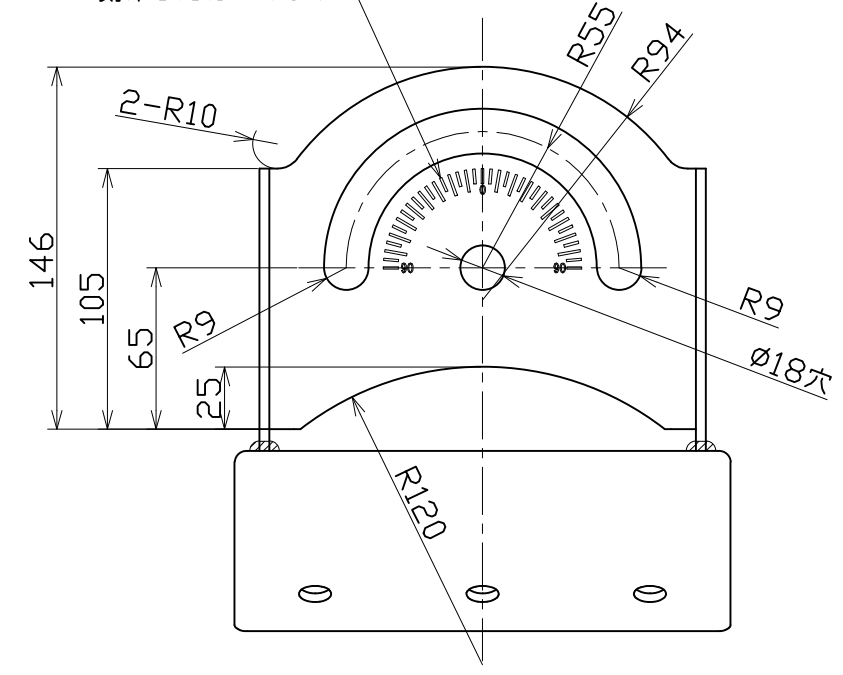
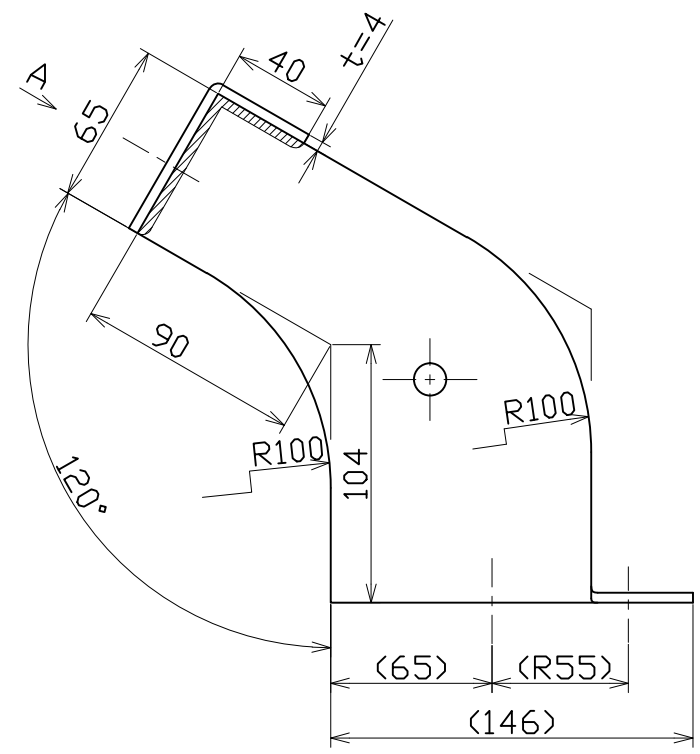
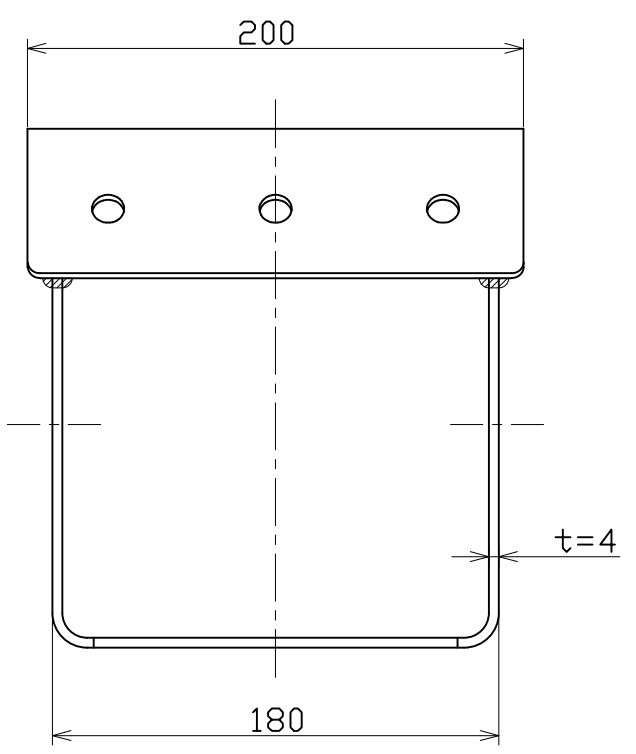


図面略歴			
記号	日付	変更・追記内容	担当
①	'16.09.06	穴3カ所φ11からφ13へ変更(次回ロット分)	今村
②	'16.11.17	形状変更 No.5653	今村
③	'18.08.23	材質、板厚変更	今村
④	'20.09.28	UナットからWナットに変更	今村

角度メモリ(5°刻み)を
刻印またはペイント



A矢視図



※付属 ステンレス製 M16×50六角ボルト、M16六角ナット×2、平ワッシャー×2、Sワッシャーを2セット

COMPONENTS		品名		コード		56311	
品名		大型灯具用平面取付台		APPD	CHCK	DESN	DEF
承認		検図		承認	検図	設計	製図
MODEL		型式		I			
L-BR-DFL500							
MATERIAL		材質		REMARKS		備考	
SUS304				白塗装		質量2.5kg	
3AD		ANGLE		SCALE		作成日	
第三		角法		1/3		2016.07.19	
NICHIDO IND.CO.LTD		出図コード		L-BR-DFL500			
日動工業株式会社		ZK-A3X					