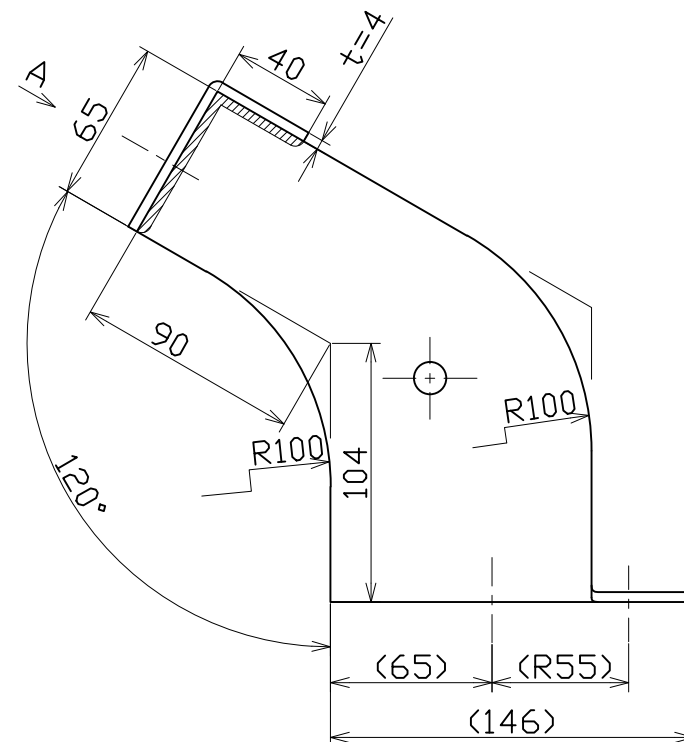
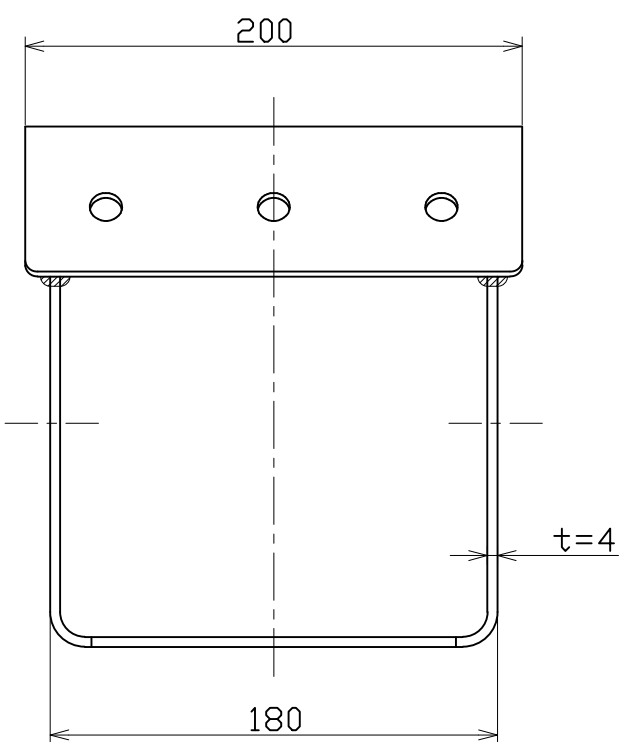
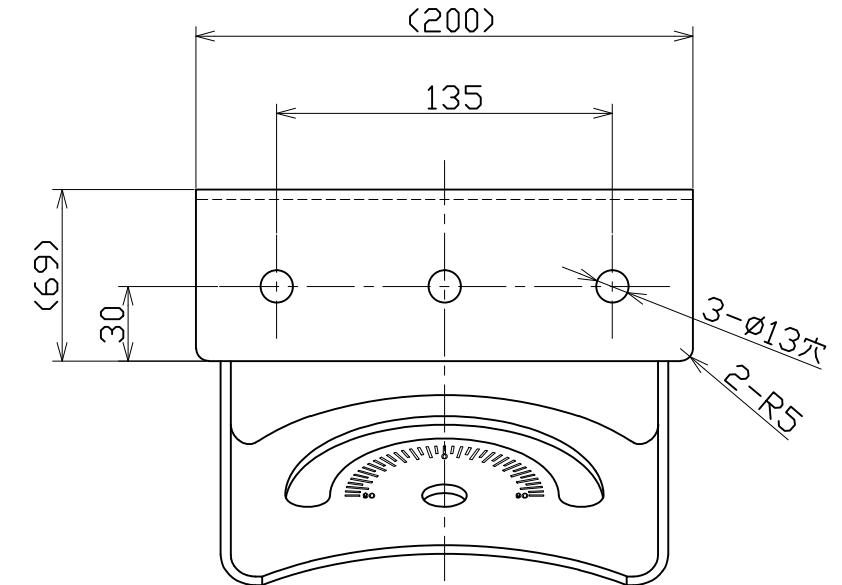
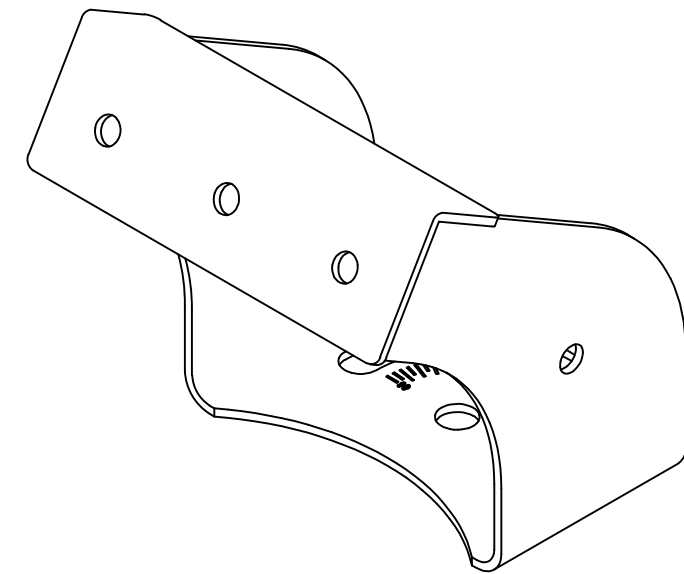
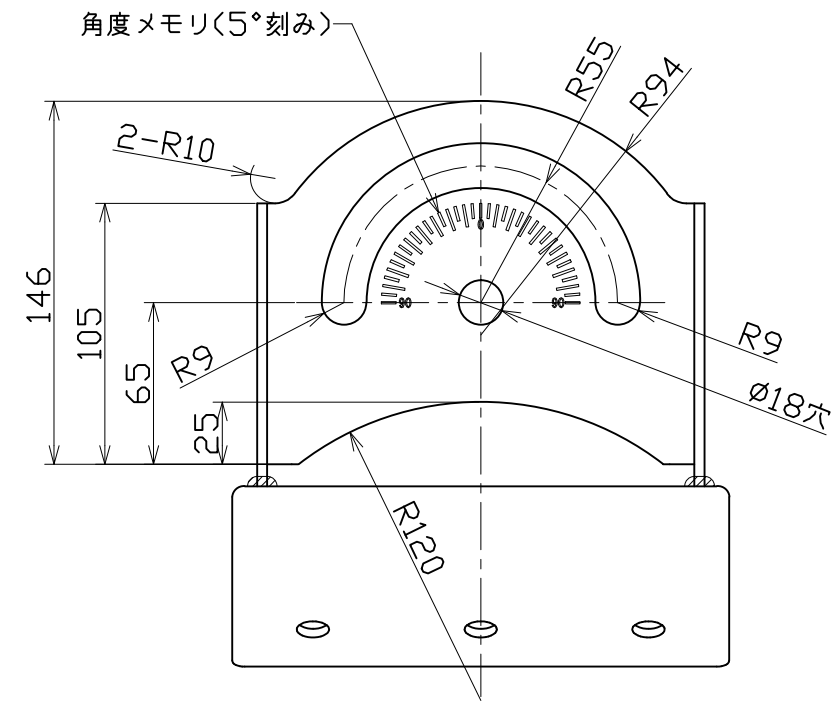


図面略歴			
記号	日付	変更・追記内容	担当
△	'20.09.28	UナットからWナットに変更	今村
△			



※付属 ステンレス製 M16×50六角ボルト、M16六角ナット×2、平ワッシャー×2、Sワッシャーを2セット  
 ※付属ボルト等にラスパート処理。

				コード	56878
COMPONENTS	品名	大型灯具用平面取付台(重耐塩仕様)	APPD	CHCK	DESN
	承認	検図	設計	製図	
MODEL	型式	L-BR-DFL500-SAL			I
MATERIAL	材質	SUS304	REMARKS	備考	自注 クリアコーティング
3AD	ANGLE	SCALE	1/3	作成日	2018.12.03
	第三角法	尺度			
NICHIDO IND.CO.LTD			出図コード	L-BR-DFL500-SAL	
日動工業株式会社			ZK-A3X		