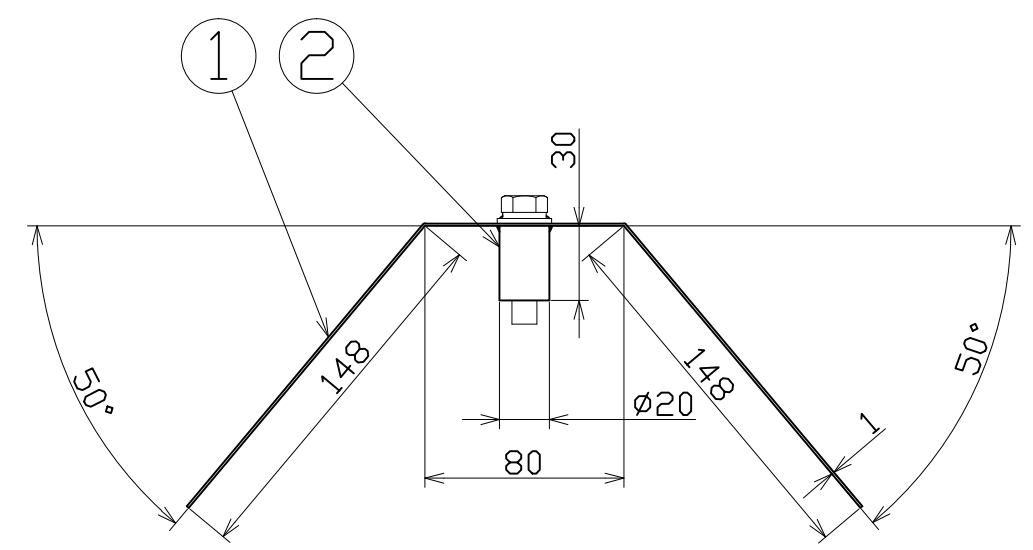
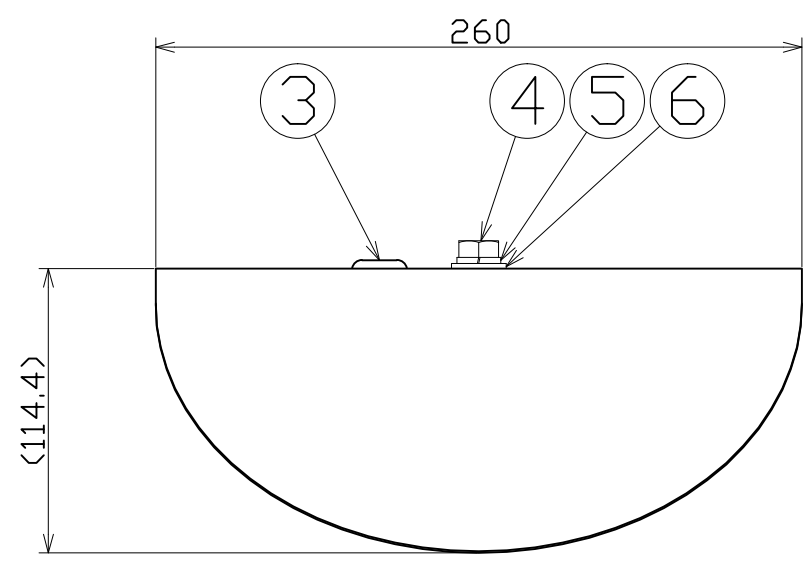
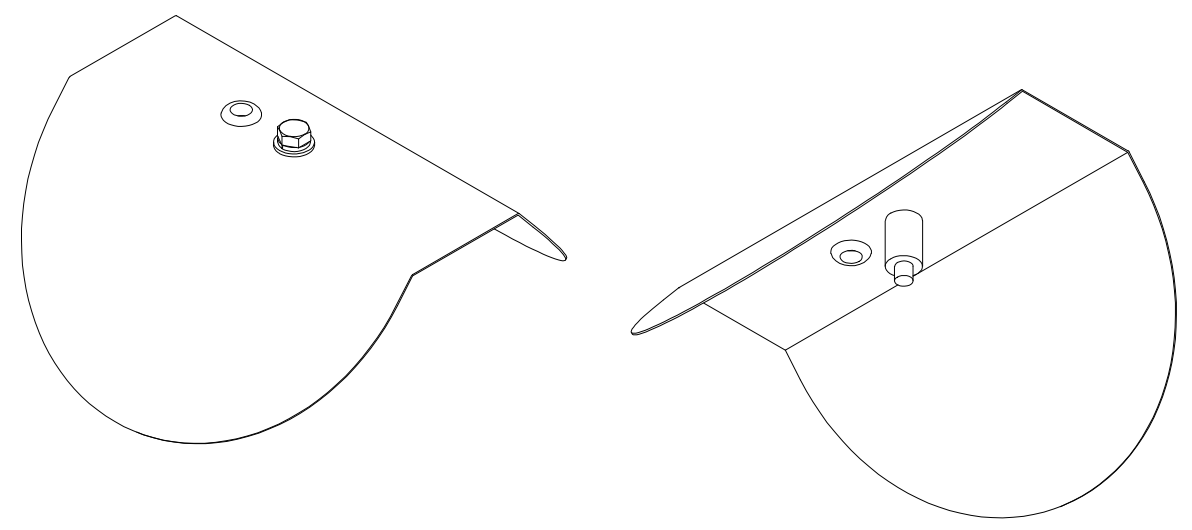
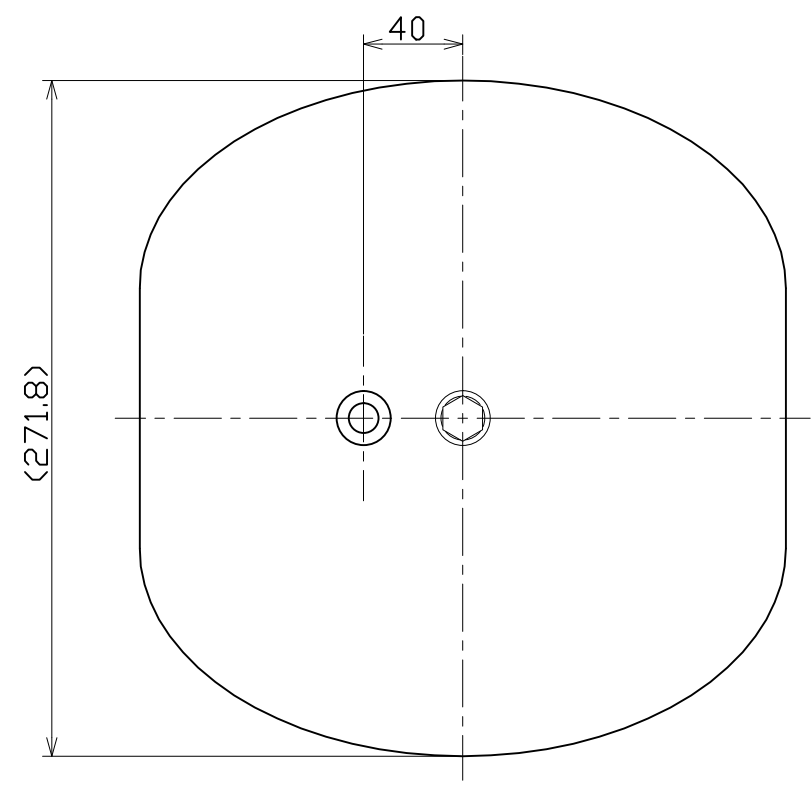


図面略歴			
記号	日付	変更・追記内容	担当
△			
△			



注) 70W~150Wの電源内蔵型ハイディスクライトで、電源カバーにネジ穴のある物に対応。

No.	部品名	材質	備考	個数
6	M10-平ワッシャー	SUS	-	1
5	M10-Sワッシャー	SUS	-	1
4	六角ボルト	SUS	M10x45	1
3	グロメット	EPDM	-	1
2	スペーサー	アルミ	白アルマイト	1
1	ルーフ150	SECC	白塗装	1

COMPONENTS				コード	
品名	ディスクライトルーフ	APPD 承認	CHCK 検図	DESN 設計	DEF 製図
MODEL 型式	L-B-DLR				I
MATERIAL 材質	別記	REMARKS 備考	別記		
3AD 第三角法	ANGLE 尺度	SCALE 1/3	作成日	2020.06.23	
NICHIDO IND.CO.LTD 日動工業株式会社			出図コード	ZK-A3X	
				L-B-DLR	