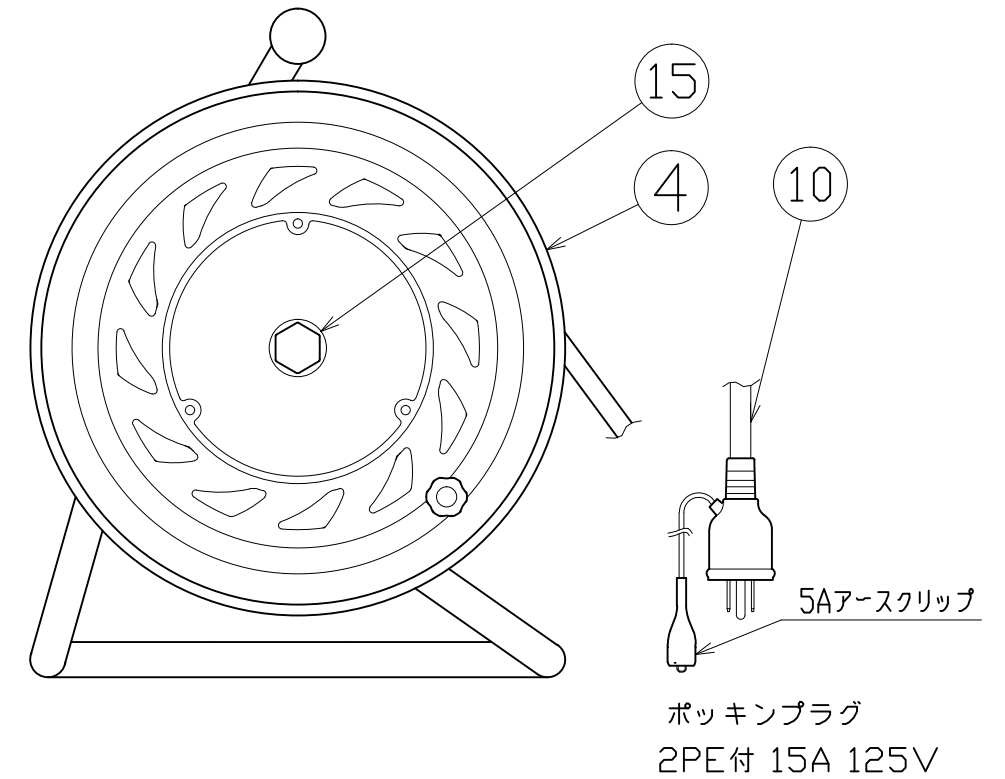
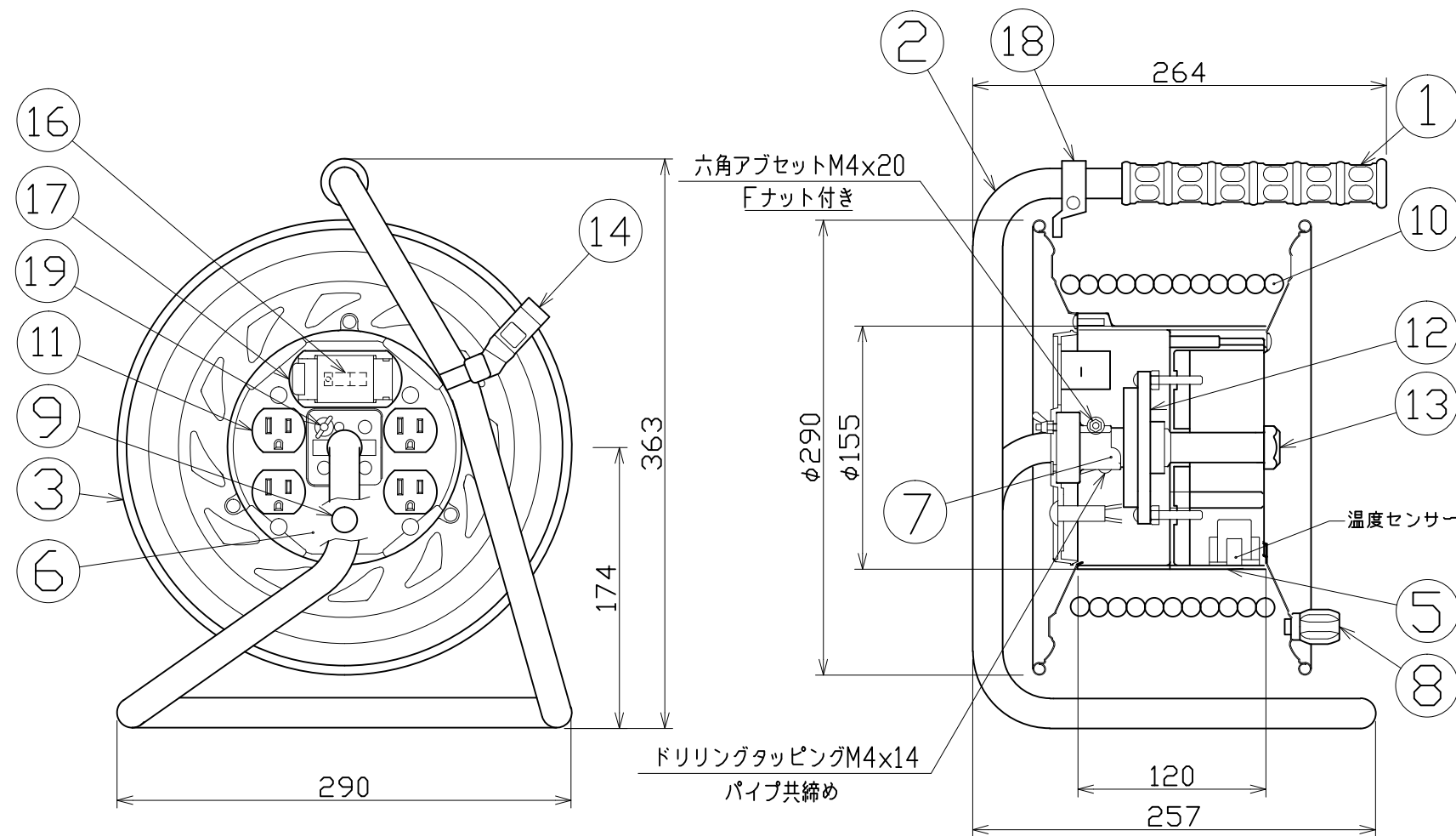


記号	日付	変更・追記内容	担当
Ⓐ	'01.04.16	グリップ延長	-
Ⓑ	'12.10.02	温度センサー変更 No.4219	今村
Ⓒ	'21.08.18	(20.06.02ブッシング形状変更 No.6198) 穴無しに変更	今村
Ⓓ	'22.08.30	ブレーカーカバー形状変更 No.6546 入荷時8.31から順次切り替え	渡辺
Ⓔ	'23.01.24	コードガイド色変更 No.6695	今村



No	部品名	材質	備考	個数	コード	コード番号名称
		ナット	シンチュウ Niメッキ M4	1	51625	ナットM4 (ニッケル真チュウ)
		平ワッシャー	シンチュウ Niメッキ	1	51626	M4平ワッシャー (ニッケル真チュウ)
		蝶ナット	シンチュウ Niメッキ M4	1	51623	蝶ナットM4 (ニッケル真チュウ)
19	アース端子	ナベビス	シンチュウ Niメッキ M4x25	1	51748	銅ビスM4x25 (ニッケル真チュウ)
18	コードガイド(黒)	PP	CG-01	1	8865●	CG-01 (コードガイド) = 電線脱落防止
17	ブレーカーカバー	ABS	緑 (L)	1式	50673●	新型ブレーカーカバー緑 (L) = 枠、カバーSET
16	漏電遮断器	PBT	100V 30A/15mA NV-L20K	1	51759	NV-L20SLK 30/15
15	平ワッシャー	SS	φ31x19.5x2	1	51686	平ワッシャーφ19.5x31x2三価クロメート
14	ドラムストッパー	PA	DS-01	1	50588	ドラムストッパー 黄色
13	ブッシング	ZDC	CP-19	1	50040●	ブッシング M19mm
12	3Pリードパック	PC 銅合金	3P (赤)	1	50141	RP-1E (3Pリードパック)
11	2PEコンセント	ABS 銅合金	15A 125V 2PE-G	2	51391	2PE-G (アース付コンセント緑)
10	電線 (2PEプラグ付)	PVC	SVCT2.0sqx3芯x30m	1	51145	SVCT2x3x30M ポッキン
9	電源ランプ	ネオン球	100V	1	51811	緑ランプ付 白黒 (半田加工込)
8	ハンドルツマミ (大)	ABS SS	H-02	1式	8080	ハンドルツマミセット (大)
7	センターフランジ	PA	PZ-05	1	50637	FZ用センターフランジ
6	コンセントパネル	ABS	Z-01	1	51009	FZ用パネル 黄色
	温度センサー	バイメタル	手動復帰型	1		
5	巻胴	ABS	FZ-120	1	51561●	Z-120 巻胴 手動型
4	側板 (A側板)	SPC	F-00	1	50998	NF-A 黒色
3	側板 (B側板)	SPC	F-01-01	1	50997	FZ-B 黒色
2	フレーム	STKM	Z-120FB	1	50789	Z-120FB (逆マジック) フレーム
1	グリップ	EVA	G-04、G-04B	各1	50418	NF用グリップ

電工ドラム(屋内型)	
単相100V仕様	
定格電圧	100V
定格電流	5A
限度電流	15A

注) 定格電流は電線を巻取った状態の最大電流で、
限度電流は電線を全て引き出した状態の最大電流です。

COMPONENTS		寒冷地用		コード	
品名	マジックリール	APPD承認	CHCK検図	DESIGN設計	DEF製図
MODEL型式	KZ-EB34				
MATERIAL材質	REMARKS備考				
3AD ANGLE 第三角法	SCALE 尺度	1/4	作成日	00.05.10	
NICHIDO IND.CO.LTD 日動工業株式会社		出図コード	KZ-EB34		
		ZK-A3X			

コード番号末尾に●の記載がある物は過去に変更があった部品