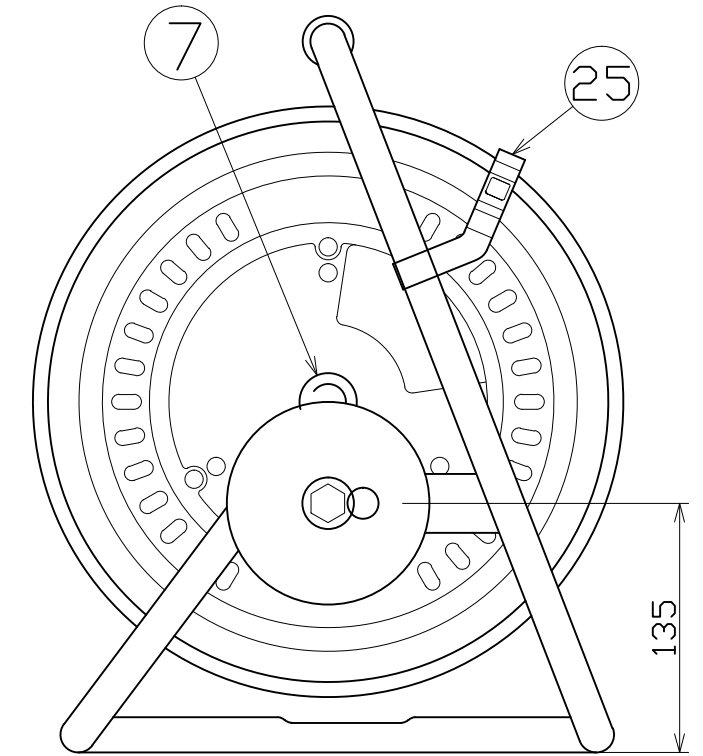
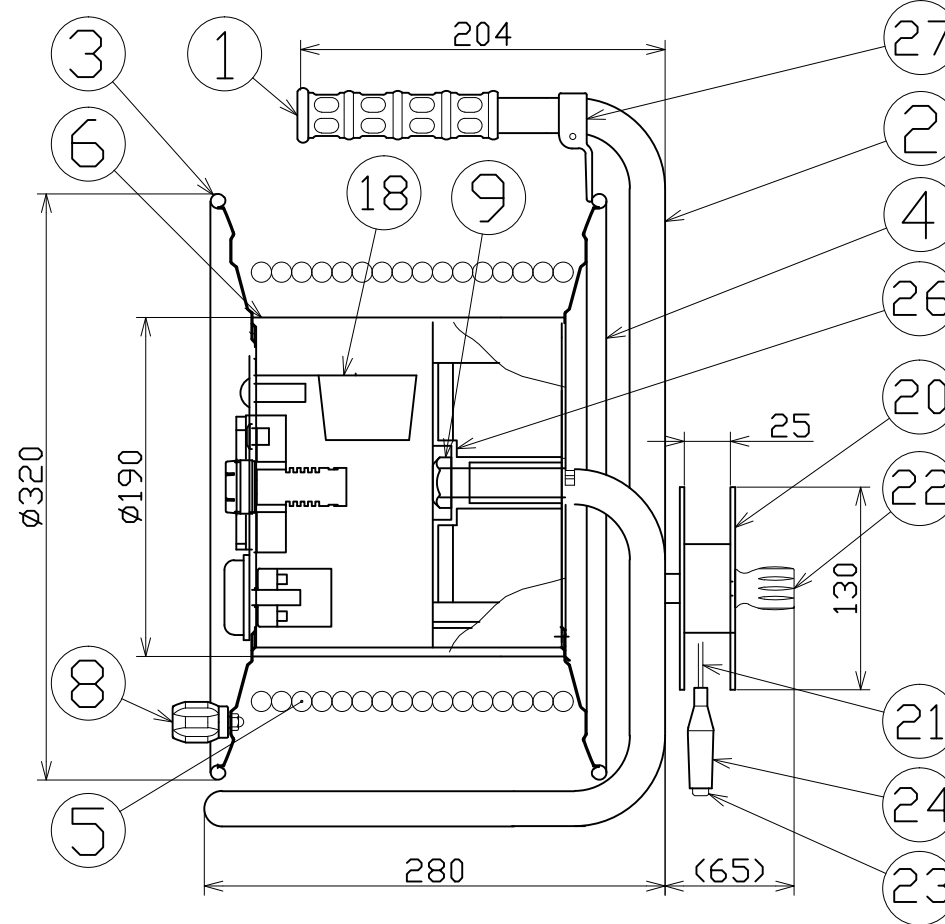
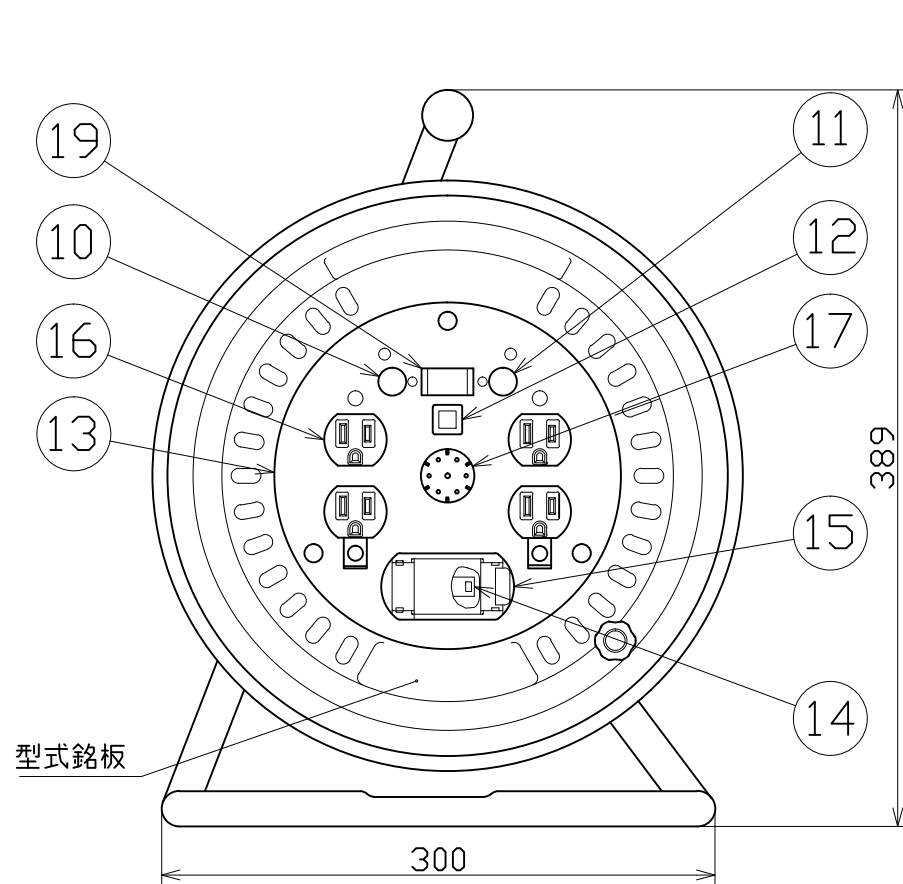
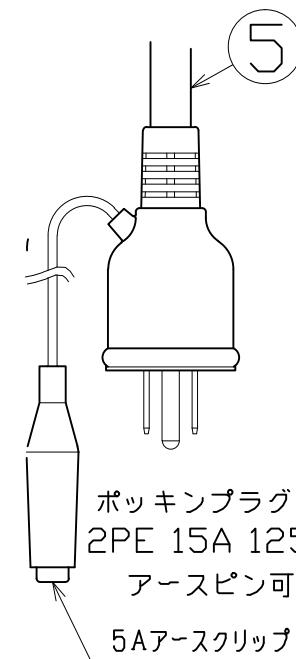


図 面 略 歴			
記号	日付	変更・追記内容	担当
△	'18.07.17	アース金具三価ブラック黒メッキ品に変更 No.5823	今村
△	'21.08.18	('20.06.02プッシング形状変更 No.6198) 穴無しに変更	今村
△	'22.02.15	プザー変更 No.6558	今村
△	'22.08.30	ブレーカーカバー形状変更 No.6546 入荷日0.31から順次切り替え	渡辺
△	'23.01.24	コードガイド色変更 No.6695	今村



27	コードガイド(黒)	PP樹脂		-	1	8865●	CG-01(コードガイド)=電線脱落防止
26	巻胴支え枠	ABS樹脂		-	1	50520	巻胴支え枠(三相ELB付用)
25	ドラムストッパー	PA樹脂		-	1	50588	ドラムストッパー黄色
24	クリップカバー	PVC		-	2	51490	550カバーGアースクリップカバーのみ
23	アースクリップ		5A	-	2	51489	C-5007-1707 金具のみ
22	ハンドルセット小	ABS樹脂	M5ナット	-	1式	8075	ハンドルツマミセット(小)
21	アース補助線	PVC	VSF2.0sqx10m(両端クリップ付き)	緑線	1	-	アースリード線 緑 2.0Sq
20	アース線補助リール	MCナイロン		-	1式	50634	KS用アースドラム
19	切替スイッチ	PF樹脂	ON,OFF,ON・125V15A	日開・SW3003A	1	50618	切替スイッチ日開SW3007A(KS用)
18	センサーユニット	ABS樹脂		テイシン電機・TB-2	1式	53768	メタルセンサーDS-1スイッチSW3007Aリード線付
17	警報プザー	ABS樹脂	100Vプザー	-	1	50619●	パネルプザー
16	コンセント	ABS樹脂	2PE,15A,125V	2PE-GK(緑)	2	51404	2PE-GK(金具付コンセント線)
15	ブレーカーカバー	ABS樹脂	ベース線	-	1式	50675●	ブレーカーカバー線(S)=枠、カバーSET
14	漏電遮断器	PF樹脂	単相100V,30A/15mAセンサーユニット用	三菱電機製(別注品)	1	52558	NV-L20K30/15センサーユニット用
13	コンセントパネル	SPCC	φ188x1t	成形色:黄	1	50995	パネルプレートD-03-2(KS用)黄色
12	押しボタンスイッチ	PC樹脂	1A,125VAC	ミヤマ電器DS-432	1	50080	押しボタンスイッチリード線付
11	電源ランプ	ネオン球	100V(赤)	電源表示用	1		
10	安全ランプ	ネオン球	100V(緑)	アースチェック用	1	51796	100Vダブルランプ(S)
9	プッシング	ZDC	三価クロメート	CP-19	1	50040●	プッシング鉄 M19mm
8	ハンドルツマミセット大	ABS樹脂	軸φ8 M5ナット	-	1式	8080	ハンドルツマミセット(大)
7	平ワッシャ	SPCC	φ31x19.5x2t	三価クロメート	1	51686	平ワッシャφ19.5x31x2三価クロメート
6	巻胴	ABS樹脂	φ190x170	-	1	51530	ND-170巻胴
5	電線	PVC	VCT2.0sqx3芯x30m	成形ポッキンプラグ付	1	51081	VCT2x3x30M ポッキン 黒
4	側板(A板)	SPCC	φ320x0.7t	塗装色:エメラルドグリーン	1	55053	KS-A板 エメラルドグリーン
3	側板(B板)	SPCC	φ320x0.7t	塗装色:エメラルドグリーン	1	50873	ND-Bエメラルドグリーン
2	フレーム	STKM	φ19.1x1.6t	D-170F(黒)	1	50786	金属センサードラムフレーム(D-170FS改良)
1	クリップ	EVA樹脂	F型用	-	1	50418	NF用クリップ
No	部品名	材質	仕様	型式その他	個数	コード	コード番号名称



電工ドラム(屋内型)	
単相100V仕様	
定格電圧	100V
定格電流	5A
限度電流	15A

注) 定格電流は電線を巻取った状態の最大電流で、
限度電流は電線を全て引き出した状態の最大電流です。

COMPONENTS		コード			
品名	金属センサー付電工ドラム	APPD	CHCK	DESN	DEF
承認	検図	設計	製図		
MODEL	KS-EB34				
MATERIAL	別掲	REMARKS	備考		
3D ANGLE	SCALE	作成日	2009.3.18		
第三角法	尺 度	FREE			
NICHIDO IND.CO.LTD		出図コード	KS-EB34		
日動工業株式会社		ZK-A3X			

コード番号末尾に●の記載がある物は過去に変更があった部品