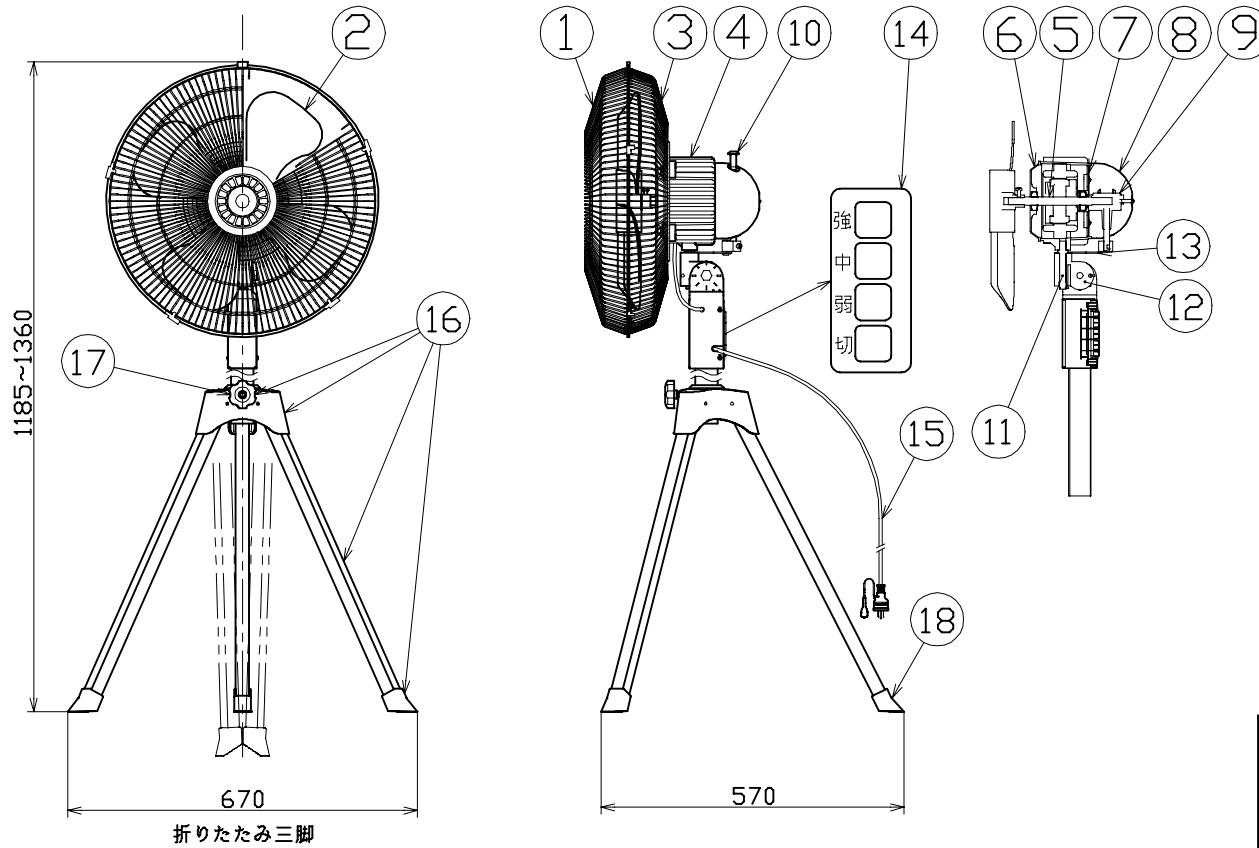


図 面 略 歴			
記号	日付	変更・追記内容	担当
△	'17.07.13	スイッチBOX、角度調整ブロック仕様 改訂	今村
△			



主 仕 様 (屋内型)	
型 式	KD-C450E
定格電圧	AC100V
定格周波数	50/60Hz
消費電力	116/162W
羽根径	450mm
首振り角度	70°(左右) 22.5°(下)
電線長さ	3芯x2.8m
使用環境温度	0~40℃
本体質量	9.8kg

密閉モーター式	50Hz			60Hz		
	強	中	弱	強	中	弱
切替スイッチ						
消費電力(W)	116	94	88	162	146	137
回転数(rpm)	1470	1415	1390	1620	1590	1545
風量(m³/min)	201	182	165	220	195	180
風速(m/s)	8.8	8.2	7.1	9.4	8.7	8.1

DP	アルミ羽根	アルミ	K-F-C450	1	57987	-
18	ゴム足	合成ゴム	-	3	53614	脚ゴム 角型(1個) KD-450/KD-Y(L)450E兼用
17	ノボルト	-	-	1	54437	高さ調節ノボルト KD-450,K-(C)600E,KD-Y(L)450E兼用
16	三脚	スチール/ABS	塗装仕上げ	1式	53675	三脚一式 KD-450/KD-Y450E兼用
15	2PEプラグ電源コード	VCTF	0.75sqx3芯x2.8m	1	54330	VCTF0.75x3x2.8m P付 黒(KD-450E用)
14	スイッチBOX	SPC	塗装仕上げ	1	54359	スイッチBOX一式 KD-(C)450,K-(C)600E用
13	首振りリンクセット	SPCC/アルミ	亜鉛メッキ	1式	55387	KD-C450用 首振りリンクセット
12	角度調整ブロック	ADC/PDM	-	1	55388●	KD-C450用 角度調整ブロック
11	首振り支点軸	SWRM	クロメート	1	54451	首振り支点軸 KD-450/C450E兼用
10	首振りツマミセット	ABS樹脂	-	1式	55390	KD-C450用 首振りツマミセット(ビス付)
9	ギアBOX	ADC	-	1	55383	KD-C450用 ギアBOX
8	リアモーターカバー	SPCC	t1 (密閉式)	1	55382	KD-C450用 モーターカバー後部
7	モーター仕切り板	SPCC	t1 (密閉式)	1	55391	KD-C450用 モーター仕切り板
6	フロントモーターカバー	ADC	(密閉式)	1	55385	KD-C450用 モーターカバー前部
5	モーター軸	-	φ15	1	55384	KD-C450用 モーター回転軸
4	モーター	ADC	(密閉式)	1	55381	KD-C450用 モーター主体
3	後面ガード	SS	塗装仕上げ	1	55379	KD-C450用 後面ガード
2	羽根	ABS樹脂	-	1	55380	KD-C450用 羽根のみ
1	前面ガード	SS	塗装仕上げ	1	55378	KD-C450用 前面ガード
No.	部品名	材質	備考	数量	コード	コード番号名称

COMPONENTS 品名		工場扇 密閉モーター式		APPD 承認	CHCK 検閲	DESN 設計	DEF 製図
MODEL 型式	KD-C450E						
MATERIAL 材質	別掲	REMARKS 備考					
3AD ANGLE 第三角法	SCALE 尺 寸	1/10	作成日	2013.04.09			
NICHIDO IND.CO.LTD 日動工業株式会社		出図コード	KZ-A3X				
		KD-C450E					