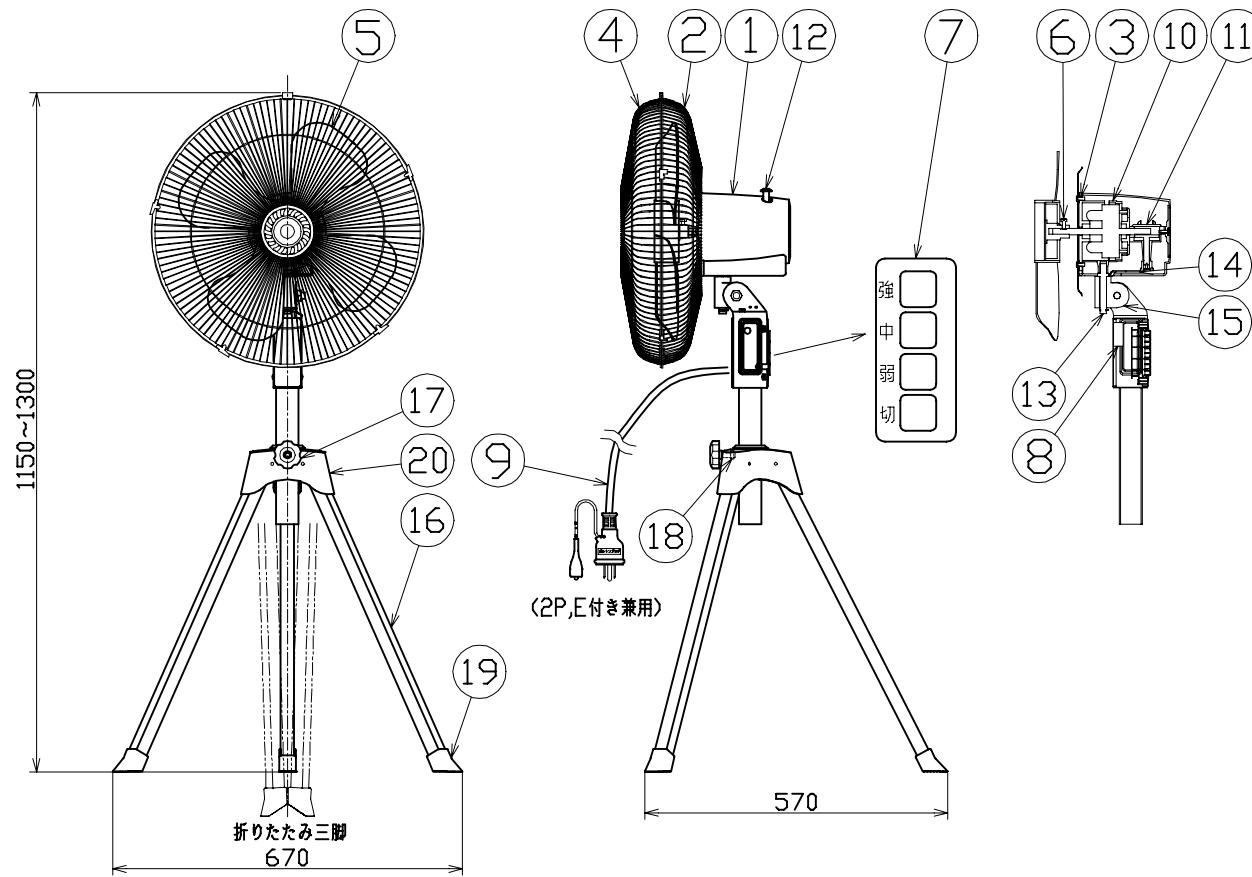


図面略歴			
記号	日付	変更・追記内容	担当
△	11.04.19	消費電力値誤記修正	今村
△	12.10.03	構成表修正	今村
△	15.09.18	プラグ中子変更 lot15.08	今村



主仕様 (屋内型)	
型式	KD-450E
定格電圧(V)	100
定格周波数(Hz)	50/60
消費電力(W)	149/155
羽根径(mm)	450
首振角度(度)	90(左右) 60(上下)
電線長さ(m)	3芯x2.8
本体質量(kg)	7.0

開放式モーター	50Hz			60Hz		
	強	中	弱	強	中	弱
切替スイッチ						
消費電力(W)	149	93.4	73	155	113	85
回転数(rpm)	1420	1380	1350	1580	1540	1510
風量(m³/min)	170	160	150	200	187	175
風速(m/s)	7.3	6.8	6.6	8.5	8.0	7.7
*風速(m/min)	438	408	396	510	480	462

No.	部品名	材質	備考	数量	コード	コード番号名称
20	三脚開閉ブロック	ABS	-	1	57012	-
19	ゴム足	合成ゴム	-	3	53614	脚ゴム 角型(1個) KD-450/KD-Y(L)450E兼用
18	ノボルト用ナット	-	5/16ネジ	1	57344	-
17	ノボルト	-	5/16ネジxL26	1	54437	-
16	三脚	スチール	塗装仕上げ	1式	53675	三脚一式 KD-450/KD-Y450E兼用
15	角度調整ブロック	ABS樹脂	-	1	54449	角度調整ブロック KD-450用
14	首振りリンクセット	SPCC	亜鉛メッキ	1式	54450	首振りリンクセット KD-450用
13	首振り支点軸	SWRM	クロメート	1	54451	首振り支点軸 KD-450用
12	首振りツマミセット	ABS樹脂	-	1式	54452	KD-450用 首振りツマミセット(ビス付)
11	ギアBOX	ADC	-	1	54453	ギアBOX KD-450用
10	モーター	-	開放式	1	54454	モーター KD-450E用
9	2PEプラグ電源コード	VCTF	0.75sqx3芯x2.8m	1	54330	VCTF0.75x3x2.8M P付 黒(KD-450E用)
8	コンデンサー	-	-	1	57443	-
7	スイッチBOXセット	SPC	塗装仕上げ	1式	54359	スイッチBOX一式 KD-(C)450,K-(C)600E用
6	羽根固定ネジ	-	-	1	57300	-
5	羽根	ABS樹脂	穴径φ11	1	52986	KD-F 工場用羽根のみ(KD-450/450E用)
4	前面ガード	SS	塗装仕上げ	1	53616	前面ガード KD-450,L(Y)450兼用
3	後面ガード止めネジ	-	-	4	57299	-
2	後面ガード	SS	塗装仕上げ	1	53617	後面ガード KD-450用
1	モーターカバー	ABS樹脂	-	1	53615	モーターカバー KD-450用

コード 29701

COMPONENTS 品名	三脚付き工場扇	APPD 承認	CHCK 検閲	DESN 設計	DEF 製図
MODEL 型式	KD-450E				
MATERIAL 材質	別掲	REMARKS 備考			
3AD ANGLE SCALE 第三角法尺		FREE	作成日	2007.8.22	
NICHIDO IND.CO.LTD 日動工業株式会社		出図コード		KZ-A3X KD-450E	