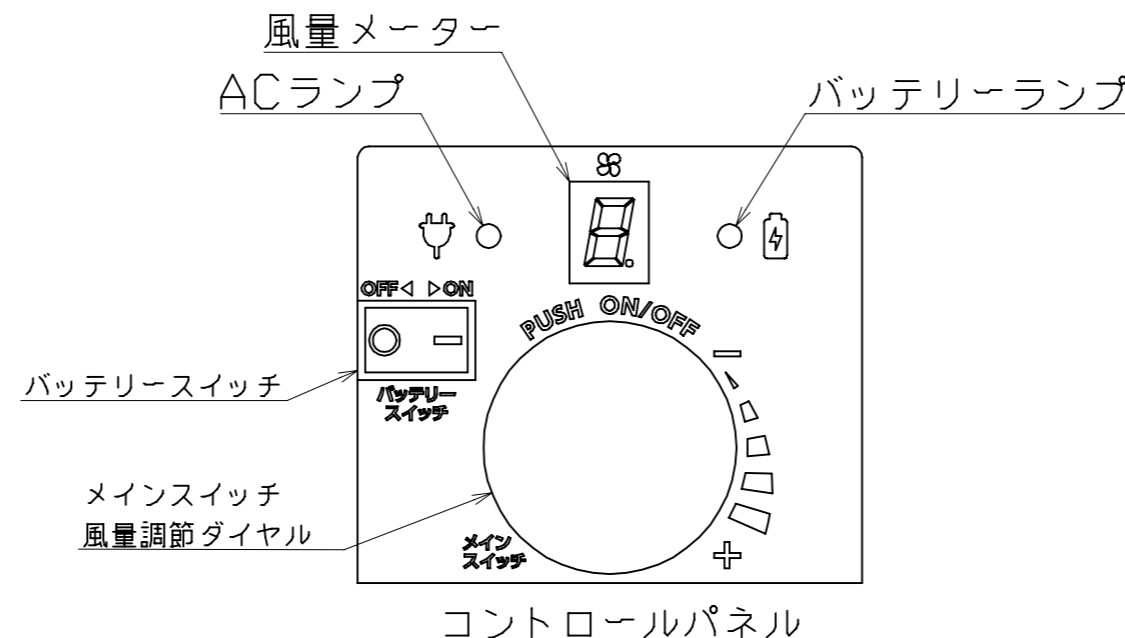
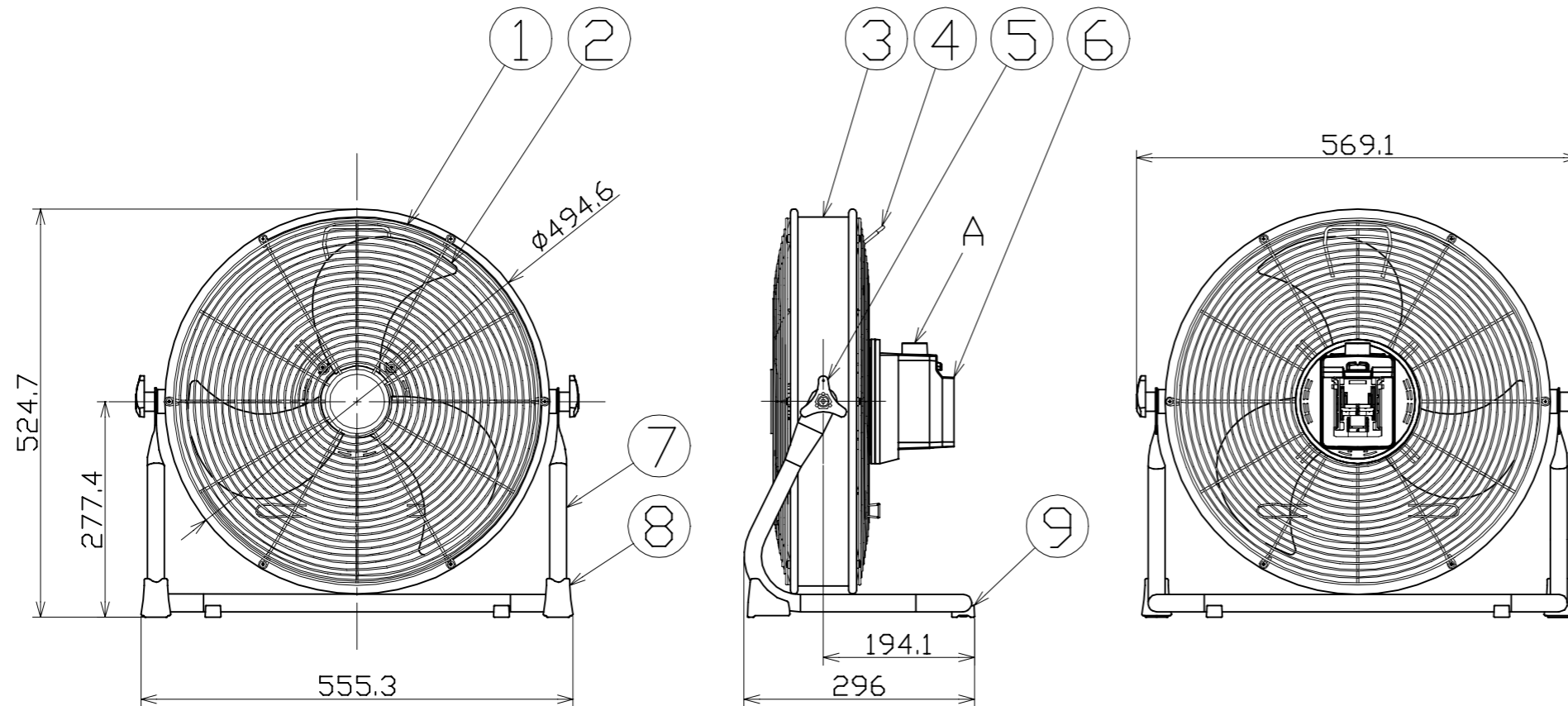


図面略歴			
記号	日付	変更・追記内容	担当
△			
△			

主仕様(屋内型)

型式	K-MC450
定格電圧	AC100-240V/DC13.5-20.5V
定格周波数	50/60Hz
羽根径	450mm
首振角度	360°(上下)
風量調節ダイヤル	5段階
適応バッテリー	マキタ製 BL14** BL18** 注1 ハイコーキ製 BSL-14** BSL-18** パナソニック製 EZ9L4* EZ9L5* ポッシュ製 A14**LIB A18**LIB
使用环境温度	0~40℃ 注2
使用環境湿度	45~65%
付属品	ACアダプター INPUT100-240V OUTPUT24.0V 2.0A 48.0W
本体質量	4.9kg

注1) ライトバッテリーは使用できません。
注2) 0~40℃内、かつ使用バッテリーの使用环境温度範囲でご使用ください。
注3) 安全にご使用いただくため、取扱説明書をご参照ください。
注4) 仕様変更は予告なく行う場合があります。予めご了承ください。



A詳細図<1/1>

風量調節	1	2	3	4	5
消費電力(W)	2.7	5.1	9.2	20	48
定格電流(A)	0.07	0.12	0.17	0.33	0.74
回転数(rpm)	348	538	710	980	1320
風量(m ³ /min)	24	39	59	78	106
風速(m/s)	1.7	2.8	3.6	5	6.7

9	スタンドキャップB	-	成形品(黒)	2	-
8	スタンドキャップA	-	成形品(黒)	2	-
7	スタンドフレーム	スチール	塗装仕上げ	1	-
6	マルチチェンジャー	ABS	-	1	-
5	角度固定ノブ	PP	成形品(黒)	2	-
4	背面ガード	スチール	塗装仕上げ	1	-
3	ドラム	スチール	塗装仕上げ	1	-
2	羽根	ABS	成形品(黒)	1	-
1	前面ガード	スチール	塗装仕上げ	1	-
No.	部品名	材質	備考	個数	コード

コード 29769

COMPONENTS	品名	APPD	CHCK	DESN	DEF
品名	マルチチェンジャー AC/DC兼用扇	承認	検図	設計	製図
MODEL	K-MC450				N
MATERIAL	別記	REMARKS	備考	別記	
3AD	ANGLE	SCALE	1/8	作成日	2023.07.07
第三角法	尺法			出図コード	K-MC450
NICHIDO IND.CO.LTD	日動工業株式会社	ZK-A3X			