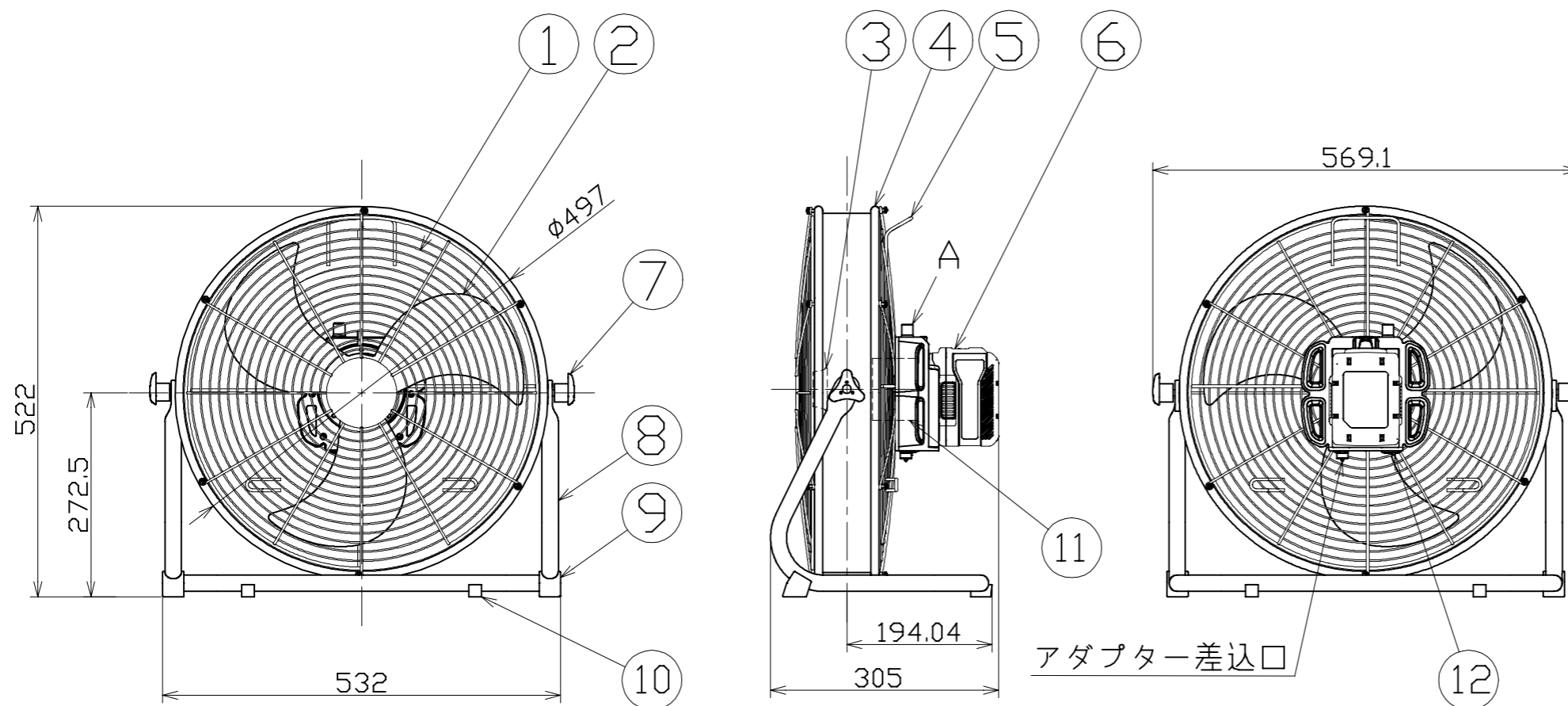


図 面 略 歴			
記号	日付	変更・追記内容	担当
△			
△			

主仕様(屋内型)

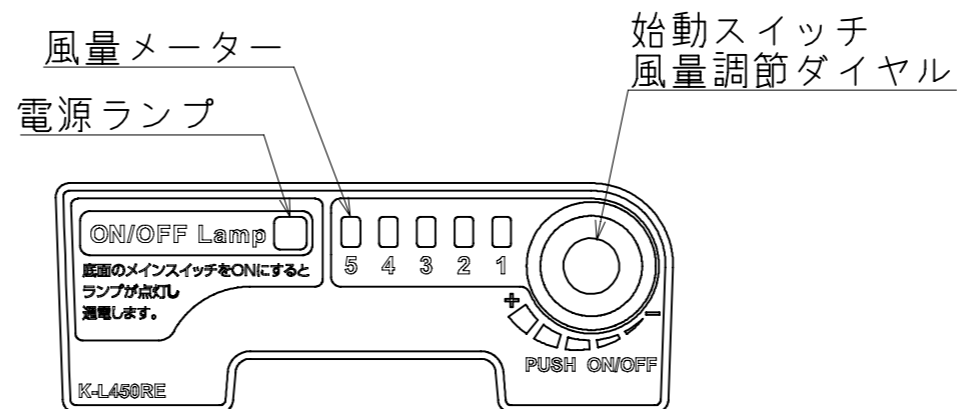
型式	K-L450RE	
定格電圧	AC100-240V	
定格周波数	50/60Hz	
羽根径	450mm	
首振角度	360°(上下)	
風量調節ダイヤル	5段階	
回転数	340~1220rpm	
	AC時	DC時
風量	106m ³ /min(最大)	96m ³ /min(最大)
風速	114~402m/min(最大)	114~396m/min(最大)
使用環境温度	0~40℃	
使用環境湿度	45~65%	
充電時間	3.5時間(本体取付して充電)	
付属品	ACアダプター INPUT100-240V 2.0A OUTPUT21.6V 3.8A	
本体質量	5.9kg	

注1) 安全にご使用いただくため、取扱説明書をご参照ください。
注2) 仕様変更は予告なく行う場合があります。予めご了承ください。



アダプター差込口

コントロールパネル



A詳細図<1/1>

No.	部品名	材質	備考	個数	コード
DP	マルチチェンジャー	ABS	BAT-MC02	1	29802
付属	アダプター収納袋	-	-	1	-
付属	ACアダプター	-	K-L450RE用	1	-
12	メインスイッチ	-	-	1	-
11	モーター	-	-	1	-
10	スタンドキャップB	-	成形品(黒) ピス付(1/2式)	2	-
9	スタンドキャップA	-	成形品(黒) ピス付(1/2式)	2	-
8	スタンドフレーム	スチール	塗装仕上げ スタンドキャップA,B付	1	-
7	角度固定ノブ	PP	成形品(黒) ノット、ボルト、スペーサー付(1/2式)	2	-
6	バッテリー	PA6-GF30	BAT-LI60B	1	58057
5	背面ガード	スチール	塗装仕上げ	1	-
4	ドラム	スチール	塗装仕上げ	1	-
3	羽根ロックナット	ABS	成形品(黒)	1	-
2	羽根	ABS	成形品(黒)	1	-
1	前面ガード	スチール	塗装仕上げ	1	-

風量調節	1	2	3	4	5
消費電力(AC)	2.3W	4.6W	9.1W	20.8W	38.2W
消費電力(DC19.2V)	1.5W	3.6W	7.5W	17.3W	21.9W
定格電流(AC)	0.04A	0.08A	0.14A	0.30A	0.56A
定格電流(DC19.2V)	0.08A	0.19A	0.39A	0.90A	1.14A
風速(AC)	1.9m/s	3.1m/s	4.1m/s	5.7m/s	6.7m/s
風速(DC19.2V)	1.9m/s	3.1m/s	4.1m/s	5.7m/s	6.6m/s

				コード	29779	
COMPONENTS	品名	AC/DC兼用充電ファン風迅快	APPD	CHCK	DESN	DEF
	承認		承認	検図	設計	製図
MODEL	型式	K-L450RE				N
MATERIAL	材質	別記	REMARKS	備考	別記	
3AD	ANGLE	SCALE	1/8	作成日	2024.07.12	
第三	角法	尺度		出図コード	K-L450RE	
NICHIDO IND.CO.LTD				日動工業株式会社	ZK-A3X	