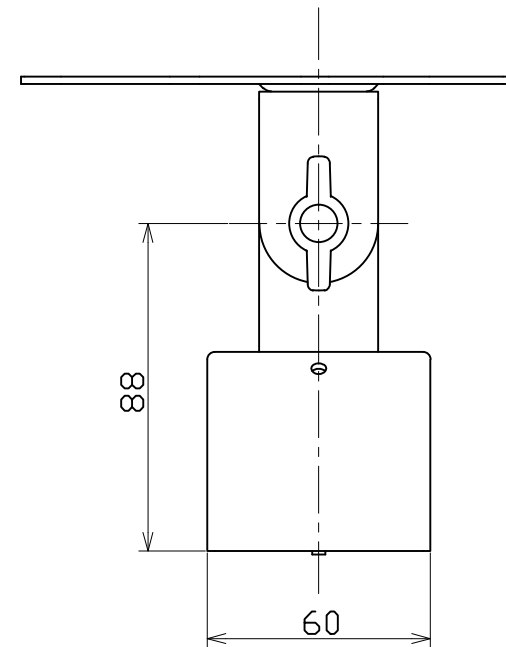
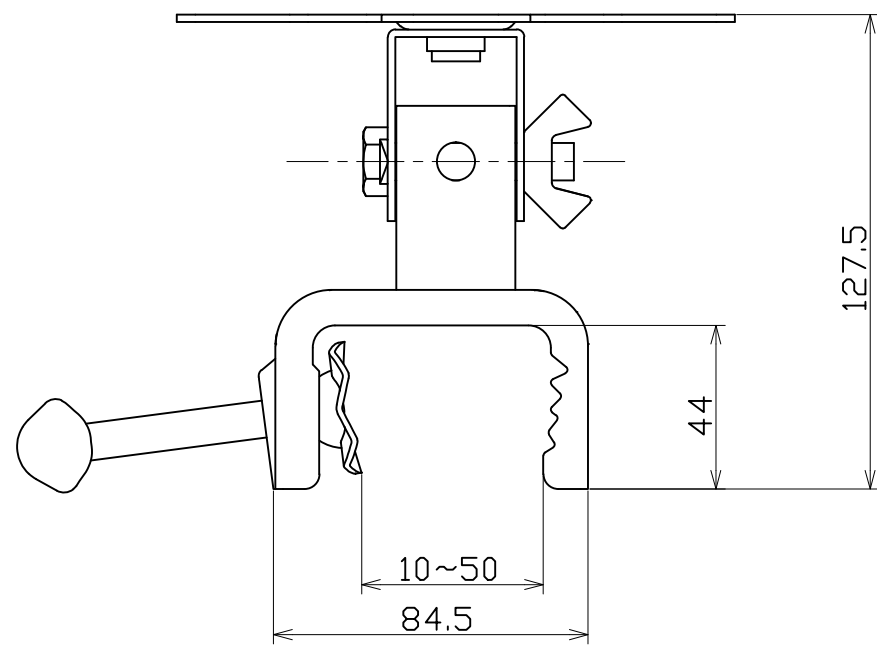
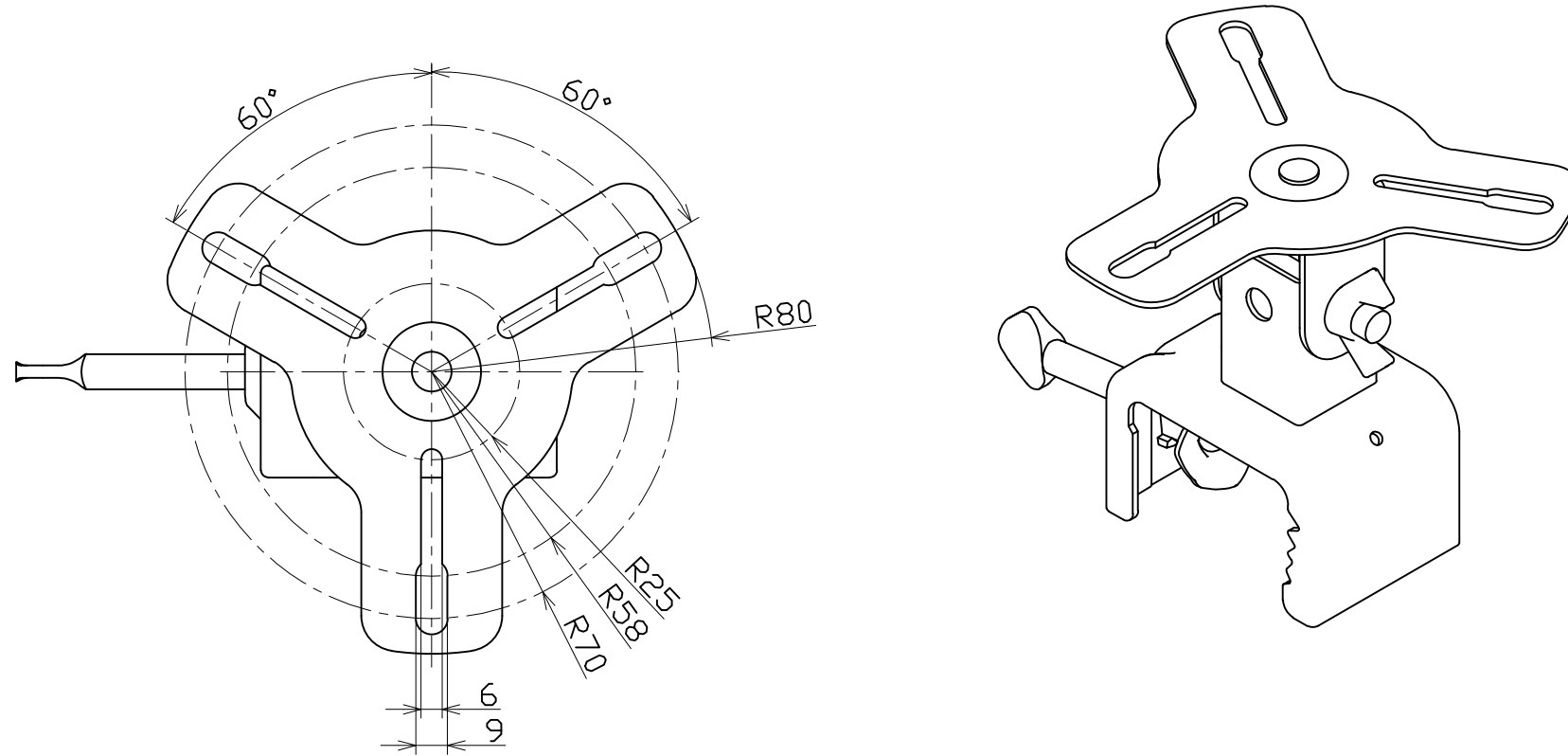


図面略歴			
記号	日付	変更・追記内容	担当
△			
△			



COMPONENTS		コード		8393	
品名	回転灯クランプ	APPD 承認	CHCK 検図	DESN 設計	DEF 製図
MODEL 型式	JS-G				I
MATERIAL 材質	SPCC	REMARKS 備考	クロメート 質量:590g		
3AD 第三角法	ANGLE 尺度	SCALE 1/2	作成日	2016.09.12	
NICHIDO IND.CO.LTD 日動工業株式会社		出図コード	ZK-A3X JS-G		