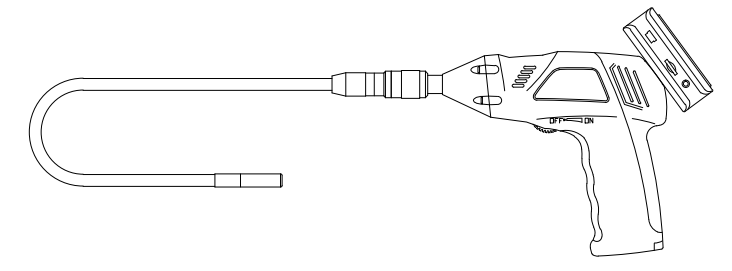
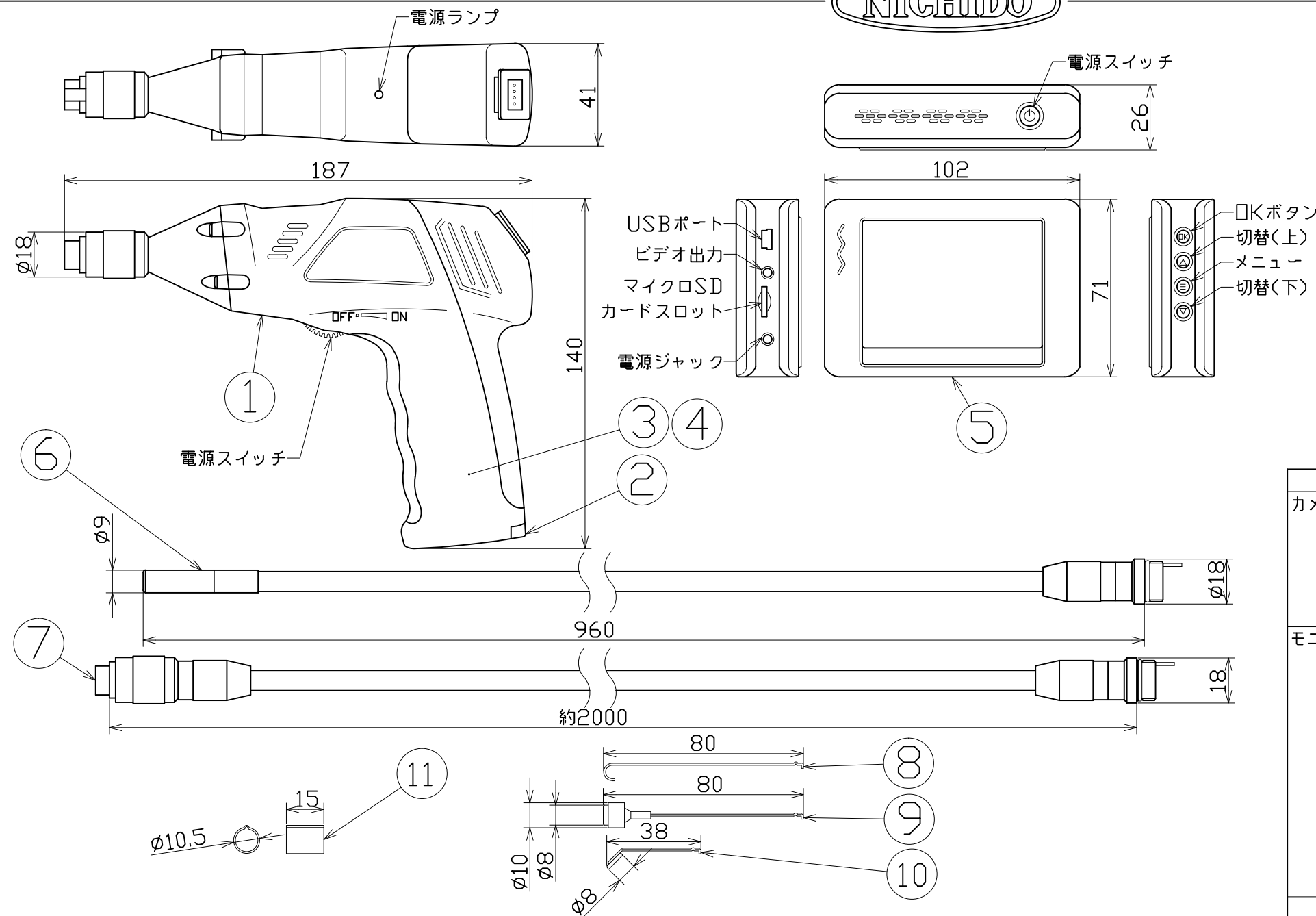




図 面 略 歴			
記号	日付	変更・追記内容	担当
▲	'16.03.04	仕様変更	今村
△	'18.07.11	電源アダプター変更(互換性有) Lot1806	今村
△	'21.09.29	USBケーブル廃止	今村



主仕様

型式	IES35-3		
カメラ	撮影素子の種類	CMOS	
	トータルピクセル	640 x 480 (PAL) 640 x 480 (NTSC)	
	視野角	36°	
	電源	単3電池 x 4本	
	防水規格	IP67 (レンズ/チューブのみ)	
質量	450g		
モニター	液晶画面サイズ	3.5" TFT-LCD	
	有効ピクセル	960 x 240	
	ビデオシステム	PAL/NTSC	
	供給電圧	DC 5V	
	最大消費電流	500mA	
	充電時間	3時間	
	作動時間	2時間	
	写真/ビデオ解像度	640 x 480	
	ビデオサイズ	27MB/分	
	フレームレート	30フレーム/秒	
	ビデオ出力	0.9-1.3VP-P 75Ω	
	質量	140g	
	使用環境温度	-10~50℃	
	収納ケースサイズ	380 x 290h x 90	

QP	レンズフレキシブルチューブ	鉄	φ6防水 LED付 ビニールコーティング	54845	IES-C1-6 ファイバースコープ用φ6カメラ付ケーブル(1M)	
QP	ファイバースコープ用延長ケーブル5M	鉄	5m ビニールコーティング IES-F5	54782	IES-F5 ファイバースコープ用延長ケーブル(5M)	
付属	ビデオ用ケーブル	-	-	1	-	
付属	電源アダプター	-	-	1	55602● IES35-3用 充電アダプター	
11	固定リング	PE	-	2	54863 IES35-3用 固定リング	
10	ミラー	-	柄部SUSφ0.8	1	54866 IES35-3用 ミラー	
9	マグネット	SUS	φ0.8	1	54865 IES35-3用 マグネット	
8	フック	SUS	φ0.8	1	54864 IES35-3用 フック	
7	ファイバースコープ用延長ケーブル2M	鉄	2m ビニールコーティング IES-F2	1	54740 IES-F2 ファイバースコープ用延長ケーブル(2M)	
6	レンズフレキシブルチューブ	鉄	φ9防水 LED付 ビニールコーティング	1	54932 IES-C1-9 ファイバースコープ用φ9カメラ付ケーブル(1M)	
5	LCDモニター	ABS	3.5インチTFT-LCD	1	56246● IES-M-Z LCDモニター(IES35-3用)[ズーム機能付]	
4	電池	-	単3電池(内部)	4	-	
3	電池BOX	樹脂	成型品(内部)	1	-	
2	電池カバー	樹脂	成型品	1	-	
1	コントロールハンドル	樹脂/ゴム	成型品	1	-	
No.	部品名	材質	備考	個数	コード	コード番号名称

COMPONENTS		コード		10006	
品名	LCDモニター付 ファイバースコープ	APPD 承認	CHCK 検図	DESN 設計	DEF 製図
MODEL 型式	IES35-3				I
MATERIAL 材質	別記	REMARKS 備考	別記		
3D ANGLE 第三角法	SCALE 尺度	1/2	作成日	2012.02.27	
NICHIDO IND.CO.LTD 日動工業株式会社	出図コード	ZK-A3X	IES35-3		

コード番号末尾に●の記載がある物は過去に変更があった部品